

ÁLMENNYEZETEK



Álmennyezet – elegancia és praktikum a belső térben

Az álmennyezet nem mai találmány, már az ókori görög és római építészet is alkalmazott fa és vászon elemeket a belső terek magasságának csökkentésére, valamint a mennyezet díszítésére. Ez a két alapvető tulajdonság – a belmagasság csökkentése és az esztétika – általában ma is alapvető követelmény az álmennyezetekkel szemben. A modern kor álmennyezete azonban ennél sokkal többre képes.

Egy jól megtervezett és megépített álmennyezet pontosan olyan, amilyennek a tervező megálmodta: kifinomult, elegáns, impozáns látványt nyújt, megadja egy helyiség karakterisztikáját – vagy éppen ellenkezőleg: visszafogott, szinte láthatatlan. Különböző tartószerkezetekkel, változatos anyagokból készülhet, így képes megfelelni a mai kor számtalan követelményének és igényének.

E könyv összeállításával az volt a célunk, hogy bemutassuk a Rigips igen változatos álmennyezeti termékpalettáját, egyben műszaki segítséget adjunk a tervezéshez. A különböző álmennyezeti termékcsaládok alapvető tulajdonságai e kötetben jól áttekinthetők, összehasonlíthatók, így mindenki kiválaszthatja az épülete számára legmegfelelőbbet. A könyv bepillantást enged a falra szerelhető hangelnyelő megoldásokba is. Tartószerkezeti ismeretével és épületszerkezeti részletrajzokkal egészül ki.

Kellemes és inspiráló lapozgatást kívánunk!



A Saint-Gobain vállalat

Az 1665-ben alapított vállalat, amely éppen 350 éve van jelen az építőipar piacán, ma már számos ágazatban (építőanyag gyártás és kereskedelem, sík- és autóüveg gyártás, csiszolóanyag gyártás, csomagolótechnika stb.), a világ 64 országában, mintegy 190 000 munkavállalóval végzi tevékenységét. Magyarországon többek között gipszkarton rendszerek, gipszes glettek és vakolatok (Rigips), ásványgyapot és polisztirolhab hőszigetelések (Isover), valamint homlokzati hőszigetelő rendszerek (Weber) forgalmazásával foglalkozik.



A Rigips

Az 1948 óta létező és 2005-ben a Saint-Gobain vállalatcsoport részévé vált Rigips márkanév a magyar piac 1991-ben ismerhette meg, akkor elsősorban gipszkarton válaszfal és álmennyezeti rendszerek forgalmazójaként. A termékvalaszték az elmúlt évek során folyamatosan bővült, így ma már elmondható, hogy az akusztikus felületek és álmennyezetek termék körében a Rigips rendelkezik a legszélesebb palet-

tával, hiszen számos gipszkarton alapú, perforált és tömör, nagytáblás és raszteres termékcsaládot kínálunk, emellett ásványgyapot alapanyagú álmennyezeti és fali hangelnyelő elemeket forgalmazunk. Megoldásaink bármilyen álmennyezeti igényt kielégítenek, legyen az teljes felületű, szigetként vagy lamellásan elhelyezett, lépcsős, íves, ütésálló, tiszta térben vagy uszodában beépített.

Küldetésünk

A Saint-Gobain és ezen belül a Rigips – a központi fejlesztő laboratóriumok, a hatalmas összegyűjtött mérnöki tudás segítségével – a világ leginnovatívabb vállalatai közé tartozik. Nem titkolt tény, hogy éves bevételünk több mint 20 százaléka olyan termékek értékesítéséből származik, amelyek 5 évvel ezelőtt még

nem is léteztek. Az előremutató gondolkodással, a termékpalletta, a gyártás, a logisztika, az értékesítés és a műszaki háttértámogatás folyamatos fejlesztésével célunk, hogy elsődleges választás legyünk a tervezők, a kivitelezők és a végfelhasználók körében egyaránt.

Minősítések

A Rigips termékekre és rendszerekre 1991 óta rendelkezünk a magyarországi forgalomba hozatalhoz szükséges minősítésekkel. A termékekhez kapcsolódó szükséges dokumentumok – főképp az utóbbi néhány évben – a jogszabályi változásokat követve változnak.

Harmonizált európai szabványoknak megfelelően gyártott termékeink a jelenlegi szabályozás értelmében minden egyéb minősítés nélkül forgalomba hozhatók, a megfelelőségről gyártói teljesítménynyilatkozatot (DoP – Declaration of Performance) állítunk ki.

A jogszabályban előírt kötelező vizsgálatokon túl célunk, hogy megoldásaink kiemelkedő teljesítményét minél több speciális vizsgálatot, minősítéssel és tanúsítvánnyal igazoljuk.

A gipszkarton rendszer (válaszfalak, gipszkarton álmennyezetek, előtétfalak és tetőtér-beépítések), továbbá az aknafalak tekintetében ÉME rendszerminősítéssel rendelkezünk, amely foglalkozik a beépíthetőségi feltételekkel, az épületszerkezettel szemben támasztott követelményeknek való megfeleléssel, mint például a hasz-

nálati biztonság, a tűzvédelem, a zaj és rezgés elleni védelem, valamint a higiénia, az egészség- és környezetvédelem.

Rendszerminősítésünk kizárólag a Rigips rendszereire érvényes, ezért a dokumentum kiadása csak abban az esetben történhet meg, ha a be tervezett és megvalósult szerkezet a minősítésben előírt Rigips elemekből, a meghatározott rétegtrendben és a technológia betartásával épült. Ellenkező esetben az elkészült szerkezet teljesítményéről nem tudunk nyilatkozni.

A rendszerminősítés pontos adatai a www.rigips.hu/minositesek/rendszerminositesek oldalon megtekinthetők, az igényléshez szükséges dokumentumok onnan letölthetők. A termékek és rendszerek dokumentációját az aktuális jogszabályváltozásoknak megfelelően folyamatosan, szintén a honlapunkon frissítjük.

Az álmennyezetek az MSZ EN 13960 és MSZ EN 14190 szabvány szerint építhetők, az általunk forgalmazott álmennyezetekhez illetve álmennyezeti betételekhez ezek alapján adunk teljesítménynyilatkozatot.



Környezettudatosság – fenntartható habitat

Az épületek építésük és használatuk során egyaránt komoly hatást fejtenek ki a környezetre, ezért jelentős szerepet játszanak jelenünk környezetvédelmi problémáiban. A fenntartható építési folyamatok ezért egyre fontosabbá válnak. A Saint-Gobain Gypsum üzletágában fenntartható megközelítést dolgoztunk ki, amely az építőiparban dolgozó partnereinknek (tervezőknek, kivitelezőknek) segít, hogy ügyfeleiknek innovatív megoldásokat és szolgáltatásokat ajánlhassanak.

Elköteleztük magunkat amellyel, hogy termékeink és rendszereink környezeti hatását minimálisra csökkentjük, és ezt számos különböző módon érjük el:

- Gyárainkat az egész világon a lehető legközelebb létesítjük a legnagyobb építési, fejlesztési területekhez, biztosítva ezzel az azonnali, ugyanakkor minél rövidebb távolságra történő szállítást.
- Termékeink elősegítik az épületek lakóinak, használóinak kényelmét, biztonságát és egészségét.



- Egy épület elkészülte után egyre több országban újrahasznosítjuk a keletkezett hulladékot.
- Éberrel felügyeljük termékeink környezeti hatását a gyártás és a termék teljes élettartama alatt egyaránt. Ehhez átláthatóságra és a széles körben elfogadott életciklus elemzés (Life Cycle Assessment - LCA) folyamatos alkalmazására van szükség, hogy olyan összehasonlítható adatokkal szolgálhassunk vevőink számára, amelyek a BREEAM és a LEED előírásainak megfelelő, optimalizált megközelítést tesznek lehetővé.

A jövőbe tekintve a Saint-Gobainnél erős öko-innovációs stratégiát vezetünk be, hogy már az innováció kezdetén biztosítsuk az új termékek környezeti hatásainak figyelembe vételét. Ennek a felfogásnak és módszernek az alkalmazásával egyre gyakrabban vezetünk be újításokat a termékek, rendszerek és szolgáltatások szintjén.



Activ'Air® – egészségesebb levegő az épületek tereiben



Mi az Activ'Air®?

Az Activ'Air® a Rigips azon különleges termékeinek összefoglaló megnevezése, amelyeket forradalmian új technológiával állítunk elő annak érdekében, hogy az épületek belső tereinek levegőjét egészségesebbé tegyük. A folyamat során az Activ'Air® felületek eltávolítanak néhány illékony szerves vegyületet, ezáltal javítják a levegő minőségét.

Az Activ'Air® technológia átalakítja az illékony szerves vegyületeket, egészségre ártalmatlan, semleges vegyületekre bontja azokat. A vizsgálatok és elemzések alapján a technológia akár 50 évig működőképes marad akkor is, ha közben a felület többszöri felújításon esik át.

Miért fontos a belső tér levegőminőségének javítása?

Egyre inkább felismerjük, milyen fontos a belső terek levegőjének minősége, valamint, hogy a levegő minősége mennyire befolyásolja egészségünket és munkavégző-képességünket. A kutatások szerint az emberek idejük 90 százalékát épületen belül töltik.

A belső tér levegőjének minőségét befolyásoló tényezők

A beltéri környezetet sok tényező befolyásolja. E tényezők közé tartozik például a helyi éghajlat, a gépészeti/szellőztető rendszerek, a beépített építőanyagok, az épület lakói/használói, emellett jó néhány szennyezőanyag forrás, többek között a bútor, a pára, a külső térből érkező pollenek.

Mi az Activ'Air® előnye?

Az Activ'Air® alkalmazható mindennapjaink környezetében, hogy javítsa belső tereink levegőjének minőségét, így egészségesebbé tegye azt a helyet, ahol élünk, tanulunk és dolgozunk.



Lényeges, hogy az Activ'Air® úgy dolgozik, hogy közben észre sem vesszük a jelenlétét. Többszöri felújítás után is megőrzi képességét, és így több nedvéken keresztül megnyugtató módon csökkenti a beltéri levegőben lévő illékony szerves vegyületek, elsősorban a formaldehid-szintjét.



A hangelnyelő álmennyezeti rendszerek alkalmazása

Teremakusztikai szempontok

Az akusztika a hanggal, mint fizikai jelenséggel, alkalmazásaival és hatásaival foglalkozó tudomány. A tudomány alapját képező **hangnak** nevezünk minden olyan mechanikai rezgést, amely rugalmas közegben – levegőben, vízben, fémekben, fában – jön létre és terjed. A hangterjedés közegétől függően megkülönböztetünk úgynevezett **léghangot**, amely esetben a rezgő test a rezgéseit a levegőnek, mint rugalmas közegnek adja át, illetve **testhangot**, amikor a hang szilárd testekben, rezgés formájában terjed.

Ezek a rezgések a gyakorlatban nagyon alacsony intenzitásúak. A hallható hangok tartományában kb. 10^{-5} – 20 Pa (N/m^2) közötti nyomásértékekkel találkozhatunk, amely aztán ráül a körülöttünk lévő $p_{st}=10^5$ Pa légköri statikus nyomásra.

Az épület- és teremakusztika

Az épületakusztika az egyes helyiségek közötti hanggátlást, annak méretezését tárgyalja. Épületakusztikai számítások során vizsgáljuk az épületszerkezetre beeső valamint a továbbhaladó hang, rezgés energiáját.

A teremakusztika a zárt terekben kialakuló hangeseményeket vizsgáló terület. Ide tartoznak olyan paraméterek, mint például az utózengezési idő vagy a hangtisztaság.

Alapvető különbség az épületakusztika és teremakusztika között, hogy míg az **épületakusztika** esetén arra törekszünk, hogy **a hang ne jusson át egyik térből a másik térbe** (legyen szó lég- vagy testhangról), addig a **teremakusztika** esetén – ahogy a nevéből is adódik – **a te-**

rem ideális hangzására törekszünk, amelyet különböző tulajdonságú teremakusztikai burkolat alkalmazásával érünk el.

A hangelnyelés és hanggátlás fogalmát nagyon sokszor rosszul alkalmazzák. Le kell szögezzük:

Hangelnyelés \neq Hanggátlás (hangszigetelés)

A hangelnyelő anyagok (üvegyapot, fagyapot, bizonyos textilek, stb.) önmagukban minimális, 1–2dB hanggátlási értékkel rendelkeznek.

A szálás anyagok alkalmazása többrétegű (pl. gipszkarton) falak esetén mégis elengedhetetlen. A többrétegű falakban lévő üregben rezonanciajelenségek keletkeznek. A fal hanggátlása az üreg méretétől és a fal rétegrendjétől, anyagától függő rezonanciafrekvencián jelentősen romlik. A szálás anyag ilyen esetekben csillapítja az üreget, ezzel csökkentve a rezonancia hatását. Ezért elengedhetetlenül fontos ragaszkodni a gipszkarton falak közötti szálás anyag beépítéséhez.

A teremakusztika jelentősége

A termék akusztikai tulajdonsága fontos része a tér használati értékének. A gyakorlat azt mutatja, hogy alapvető funkcióbeli zavarokat okozhat, ha egy terem építészeti és belsőépítészeti tervezése teremakusztikai megfontolások nélkül történik, például előadótermek, színháztermek, közösségi terek vagy akár tantermek esetén is.

Wallace Clement **Sabine** (1868–1919) – akinek a munkássága mérföldkő volt a tudományos akusztikai tervezés megalapozásában – rájött, hogy minden tér akusztikai viselkedésére jellemző a hangforrás kikapcsolását követően a hang elhalásának vagy zengésének a folyama-

ta. Ezt a folyamatot jellemzi az utózengési idő („reverberation time”), amely zárt helyiségekre vonatkozó, frekvenciafüggő paraméter. Ő kísérleti úton felállított egy összefüggést a helyiség főbb jellemző fizikai paramétereit és az utózengési idő között.

Ez a klasszikus Sabine-féle képlet a terem térfogatát és felületét veszi figyelembe:

$$T_{Sabine} = \frac{0,161 \cdot V}{S \cdot \alpha_{\text{átlag}}}$$

ahol T_{Sabine} az utózengési idő adott frekvencián, V a terem belső térfogata, S a terem összes belső felületének nagysága, a nevező $\alpha_{\text{átlag}}$ tagja pedig a terem felületeinek átlagos hangelnyelési foka az adott frekvencián. A fenti képlet lényege egyszerűen belátható: **ha egy helyiségbe ugyanakkora felületen nagyobb elnyeléssel rendelkező anyagot viszünk be, nő az átlagos elnyelés, ezáltal csökken az utózengési idő.**

Nemzetközi megállapodás alapján az utózengési idő definíciója: az az idő, ami alatt a hangforrás elhallgatása után zárt térben a hangnyomásszint 60 dB-lel csökken. Jelölése T_{60} . Mértékegysége: s (másodperc).

A legkedvezőbbnek mondható utózengési idő a különböző térfogatú és különböző célú helyiségekben más és más. Szubjektív vizsgálatok és objektív mérési eredmények kiértékelése során alakultak ki azok az ajánlott értékek, amelyek az akusztikai tervezések kiinduló adatai.

Teremakusztikai burkolatok jelentősége

A terem akusztikai tulajdonságát alapvetően a mérete, alakja és a benne lévő anyagok akusz-

tikai paramétereit (hangelnyelési és diffúzitási tényező) határozzák meg.

A gyakorlatban a különböző anyagok elnyelési vagy visszaverő képességét a hangelnyelési fokkal (α) jellemezzük. A felületeknek ez a tulajdonsága az akusztikai jellemzőkhöz hasonlóan általában frekvenciafüggő viselkedést mutat.

Mivel a különböző termekben különböző célokkal más és más burkolatokat kell alkalmazni, **ideális akusztikai burkolatról nem lehet beszélni.** Az akusztikai burkolatokat tulajdonságaik alapján elsősorban a frekvenciatartománybeli hatékonyságuk alapján szoktuk kisfrekvenciás, nagyfrekvenciás vagy szélessávú elnyelőnek nevezni. Ezen belül megkülönböztetjük a jó hatásfokú és a kevésbé jó hatásfokú elnyelőket. Azt sem szabad figyelmen kívül hagyni, hogy a különböző szerkezetek hangelnyelési tulajdonsága a felfüggesztés vagy felerősítés módjától is erősen függ. Végül, de nem utolsósorban a tér akusztikai viselkedését az is befolyásolja, hogy a kiválasztott anyagok a térben hol, milyen felületre vannak elhelyezve.

Meg kell jegyezni, hogy a visszaverő felületeket a diffúzitási tényező jellemzi, ami szintén nagyon fontos akusztikai burkolati paraméter.

Mindez megerősíti azt a tervezői hozzáállást, amely szerint az akusztikus tervezőnek szorosan együtt kell működnie az építésszel és a belsőépítésszel (ugyanakkor más társterület tervezőivel is). Sokszor kell kompromisszumot kötni, de a cél mindenképpen esztétikailag és akusztikailag is elfogadható terek alkotása.

Teremakusztikai ajánlások

Az utózengési idővel nem csak stúdiók, koncert-

termek esetén kell foglalkozni, hanem középületek esetén is. Ide tartoznak például az irodaházak, óvodák, iskolák, tornacsarnokok, uszodák stb. Ellentétben az Európai Unió legtöbb tagállamával, sajnos Magyarországon ezekre az intézményekre egyelőre nincs szabvány vagy ajánlás.

Nyugodt munkahelyek kialakítása hangelnyelő álmennyezetekkel

Teremakusztikai hangelnyelő burkolattal nem csak az utózengési időt, hanem a teremben fennálló zajszintet is lehet csökkenteni. Oktatási intézményekben, irodákban (főleg nagyterű irodákban) napi probléma a zavaró alapszaj. A magas zaj megnehezíti a munkatársak közötti kommunikációt, hátrányosan befolyásolja a koncentráció képességét. Ennek ellensúlyozására egyre hangosabban beszélnek, nő a termekben az átlagos hangnyomásszint. Az állandó zaj és koncentrált figyelem 1–2 óra után fáradtságot eredményez, csökken a munkavégzés hatékonysága. A nap végére sem a munkavállaló, sem az oktató, sem a diák nem sejtí, mitől érzi magát fáradtnak. Kisgyermekeknél például az állandó magas zajszint feszültséget okozhat, így mire a szülő délután találkozik a gyermekével, nyugtalan, megmagyarázhatatlanul hangosan beszélő gyermeket visz haza az óvodából, iskolából. A tanárnők és óvónők (sőt mindenki, aki gyerekekkel foglalkozik) gyakran betegszenek meg torok- és hangszálglyulladásban. Munkavállalóknál sokszor az idegi fáradtság is olyan betegségeket okoz, amelyekről nem is gondolják, hogy a háttérben a nem megfelelő akusztikai – mondhatjuk nem megfelelő higiénias – körülmények állnak.

A fent említett termek megfelelő akusztikai ki-

alakításához gyakran elegendő volna hangelnyelő álmennyezet alkalmazása, amelyre számos példát találhatunk.

Egy iskola tantermében jó minőségű hangelnyelő álmennyezetet szereltek be, hogy az oktatók és a gyerekek saját érzékszerveikkel tapasztalják meg, milyen eredményt hozhat egy ilyen jellegű akusztikai javítás. Méréseket végeztünk a hangelnyelő álmennyezet beépítése előtt és beépítése után. A mért objektív teremakusztikai paramétereket vizsgálva kijelenthető, hogy a tanteremben az akusztikai körülmények jelentősen javultak. Az oktatók és a diákok rendkívül pozitívan nyilatkoztak a változásról.

Egy másik jó példa, ahol nagyobb – igen sok nagyterű irodával rendelkező – vállalat arra nézve végzetett kutatásokat, hogy a termekben akusztikai burkolatok alkalmazásával csökkentett általános zajszint hatására növekszik-e a dolgozók teljesítménye. Ezért hangelnyelő álmennyezeteket építettek a nagyterű irodákba. A kísérlet várakozáson felüli eredménnyel zárult, kb. 25–30%-kal nőtt a cég termelékenysége. Mindezt csupán azal érték el, hogy hangelnyelő álmennyezetekkel csökkentették a terek zajszintjét.

Ezek az eredmények alátámasztották, hogy a hangelnyelő burkolatok alkalmazása több szempontból is indokolt a középületek helyiségeiben. A felületek segítségével egyszerűen növelhető a koncentráció képessége, csökkenthető az idegi kimerültség, és javítható a térerzet. Akusztikus tervezőként elengedhetetlennek tartjuk a jól méretezett hangelnyelő álmennyezetek és akusztikai burkolatok alkalmazását.

*Budapest, 2014. december
Arató Akusztikai Kft.*

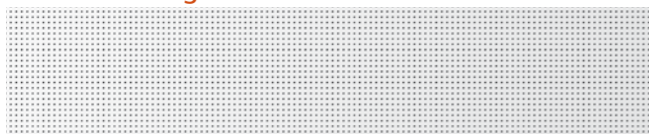
Tartalomjegyzék

Termékválasztó – dizájn szerint.....	14
Termékválasztó – fizikai paraméterek szerint.....	17
Termékválasztó – helyiségtípusok szerint.....	18
Rigitone Air termékcsalád.....	20
Rigitone Air 6/18.....	22
Rigitone Air 8/18.....	24
Rigitone Air 10/23.....	26
Rigitone Air 12/25.....	28
Rigitone Air 15/30.....	30
Rigitone Air 12-20/66.....	32
Rigitone Air 8-15-20.....	34
Rigitone Air 8-15-20 Super.....	36
Rigitone Air 8/18Q.....	38
Rigitone Air 12/25Q.....	40
Gyptone Big Active'Air® termékcsalád.....	42
Gyptone Activ'Air® Big Sixto 63.....	44
Gyptone Activ'Air® Big Sixto 65.....	46
Gyptone Activ'Air® Big Quattro 41.....	48
Gyptone Activ'Air® Big Quattro 42.....	50
Gyptone Activ'Air® Big Quattro 43.....	52
Gyptone Activ'Air® Big Quattro 46.....	54
Gyptone Activ'Air® Big Quattro 47.....	56
Gyptone Activ'Air® Big Line 5.....	58
Gyptone Activ'Air® Big Line 6.....	60
Gyptone Activ'Air® Big Base 31.....	62
Gyptone Activ'Air® Big Curve.....	64
Gyptone Activ'Air® Plank.....	68
Gyptone Activ'Air® Plank Line 8.....	70
Gyptone Activ'Air® Plank Quattro 55.....	72
Gyptone Activ'Air® Plank Point 15.....	74
Gyptone Activ'Air® Plank Base 33.....	76
Gyptone Activ'Air® Xtensiv.....	78
Gyptone Activ'Air® Trap.....	82

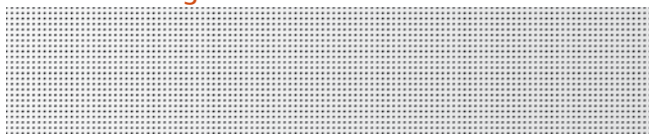
Gyptone Activ'Air® kazettás álmennyezetek.....	86
Gyptone Activ'Air® Line 4.....	88
Gyptone Activ'Air® Point 11.....	90
Gyptone Activ'Air® Point 12.....	92
Gyptone Activ'Air® Quattro 20.....	94
Gyptone Activ'Air® Quattro 22.....	96
Gyptone Activ'Air® Quattro 50.....	98
Gyptone Activ'Air® Sixto 60.....	100
Gyptone Activ'Air® Base 31.....	102
Casoprano kazettás álmennyezeti rendszer.....	104
Casoroc.....	106
Casobianca.....	108
Casostar.....	110
Gyprex Bio kazettás álmennyezet.....	112
Hangnyelő falburkolatok.....	114
Tömör nagytáblás álmennyezet.....	120
Íves álmennyezet.....	122
Nem teljes felületen beépített álmennyezet.....	124
Hűtő-fűtő álmennyezet.....	126
Tűzgátló álmennyezet.....	128
Élképzések.....	132
Nagytáblás álmennyezetek részletrajzai.....	134
Raszteres álmennyezetek tartószerkezete Quick Lock, Cross Lock, Insula, Omega, Trap, Instant, Xtensiv, Plank).....	143
Jelmagyarázat.....	151
További termékválaszték.....	152
Ecophon.....	154
Eurocoustic.....	156

Rigitone

Rigitone Air 6/18 – 24. oldal



Rigitone Air 8/18 – 26. oldal



Rigitone Air 10/23 – 28. oldal



Rigitone Air 12/25 – 30. oldal



Rigitone Air 15/30 – 32. oldal



Rigitone Air 12-20/66 – 34. oldal



Rigitone Air 8-15-20 – 36. oldal



Rigitone Air 8-15-20 Super – 38. oldal



Rigitone Air 8/18Q – 40. oldal

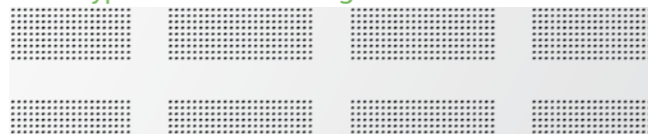


Rigitone Air 12/25Q – 42. oldal

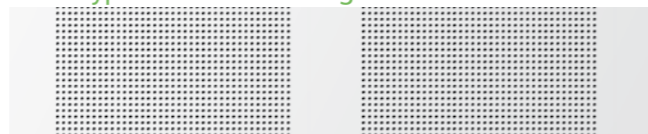


Gyptone Big Activ' Air®

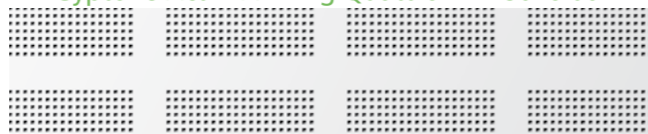
Gyptone Activ' Air® Big Sixto 63 – 46. oldal



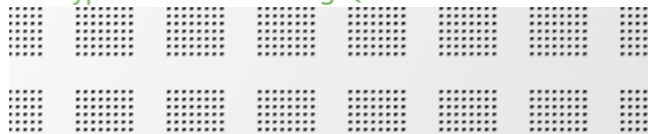
Gyptone Activ' Air® Big Sixto 65 – 48. oldal



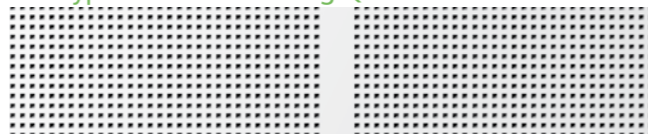
Gyptone Activ' Air® Big Quattro 41 – 50. oldal



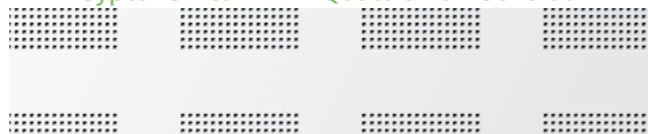
Gyptone Activ' Air® Big Quattro 42 – 52. oldal



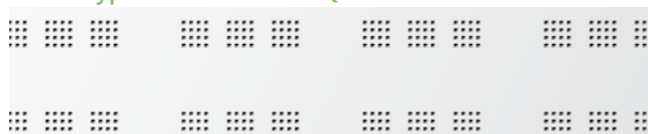
Gyptone Activ' Air® Big Quattro 43 – 54. oldal



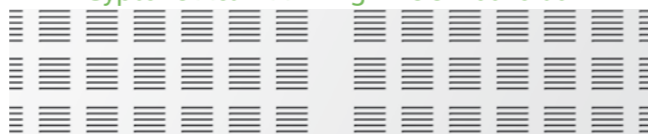
Gyptone Activ' Air® Quattro 46 – 56. oldal



Gyptone Activ' Air® Quattro 47 – 58. oldal



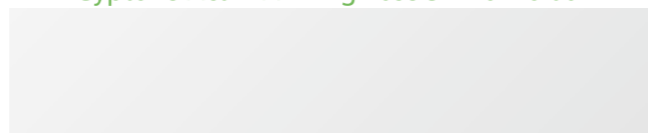
Gyptone Activ' Air® Big Line 5 – 60. oldal



Gyptone Activ' Air® Big Line 6 – 62. oldal



Gyptone Activ' Air® Big Base 31 – 64. oldal



Gyptone Activ' Air® Plank

Gyptone Activ' Air® Plank Line 8 – 72. oldal



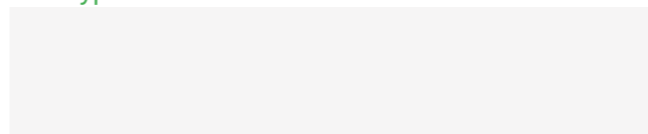
Gyptone Activ' Air® Plank Quattro 55 – 74. oldal



Gyptone Activ' Air® Plank Point 15 – 76. oldal

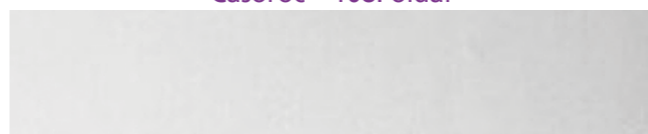


Gyptone Activ' Air® Plank Base 33 – 78. oldal



Casoprano

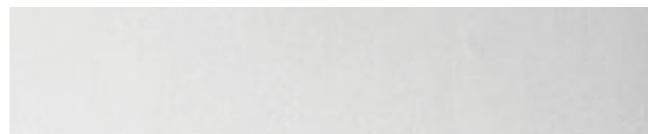
Casoroc – 108. oldal



Casobianca – 110. oldal

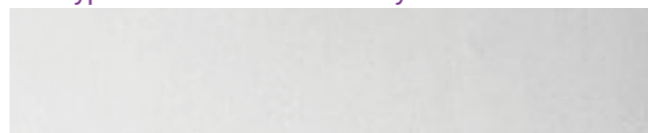


Casostar – 112. oldal



Gyprex

Gyprex Bio kazettás álmennyezet – 114. oldal

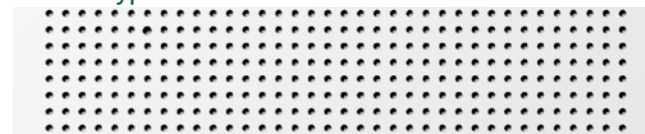


Gyptone Activ' Air®

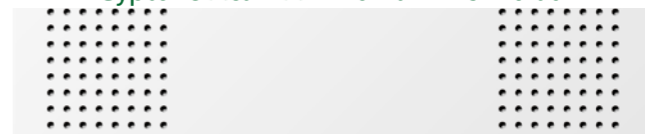
Gyptone Activ' Air® Line 4 – 90. oldal



Gyptone Activ' Air® Point 11 – 92. oldal



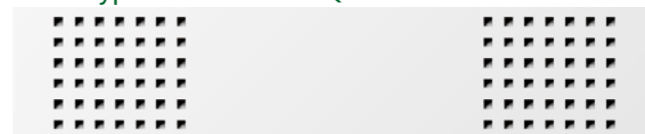
Gyptone Activ' Air® Point 12 – 94. oldal



Gyptone Activ' Air® Quattro 20 – 96. oldal



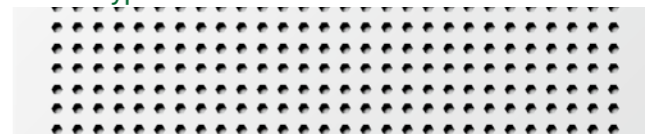
Gyptone Activ' Air® Quattro 22 – 98. oldal



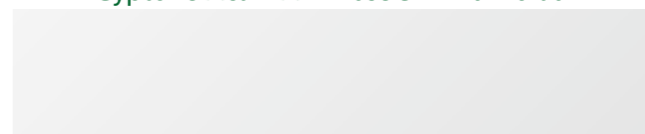
Gyptone Activ' Air® Quattro 50 – 100. oldal



Gyptone Activ' Air® Sixto 60 – 102. oldal



Gyptone Activ' Air® Base 31 – 104. oldal





Álmennyezetek tulajdonságai

		Tömeg (kg/m ²)	Páraállóság (RH)	Tűzvédelmi osztály	Perforált felület (%)	Hangelnyelés (α_w)	Élképzés	Költség-arány	Felület	oldal	
Monolit rendszerek	Rigitone	6/18	10	70%	A2-s1,d0	8,7	0,45	4SK	\$\$\$	Festetlen	24
		8/18	10	70%	A2-s1,d0	15,5	0,60	4SK	\$\$\$	Festetlen	26
		10/23	10	70%	A2-s1,d0	14,8	0,50	4SK	\$\$\$	Festetlen	28
		12/25	9,5	70%	A2,s1-d0	18,1	0,55	4SK	\$\$\$	Festetlen	30
		15/30	9,5	70%	A2-s1,d0	19,6	0,50	4SK	\$\$\$	Festetlen	32
		12-20/66	9,5	70%	A2-s1,d0	19,6	0,50	4SK	\$\$\$	Festetlen	34
		8-15-20	10	70%	A2-s1,d0	6	0,30	4SK	\$\$\$	Festetlen	36
		8-15-20 Super	10	70%	A2-s1,d0	10	0,45	4SK	\$\$\$	Festetlen	38
		8/18q	9,5	70%	A2-s1,d0	19,8	0,60	4SK	\$\$\$	Festetlen	40
	12/25q	7,5	70%	A2-s1,d0	23	0,65	4SK	\$\$\$	Festetlen	42	
	Gyptone	Sixto 63	8	70%	A2-s1,d0	15	0,60	B1-4T	\$\$	Festetlen	46
		Sixto 65	8	70%	A2-s1,d0	17,5	0,60	B1-4T	\$\$	Festetlen	48
		Quattro 41	7,6	70%	A2-s1,d0	16	0,65	B1-4T	\$\$	Festetlen	50
		Quattro 42	8,1	70%	A2-s1,d0	10	0,40	B1-4T	\$\$	Festetlen	52
		Quattro 43	8	70%	A2-s1,d0	18	0,60	B1-4T	\$\$	Festetlen	54
		Quattro 46	8,1	70%	A2-s1,d0	10	0,45	B1-4T	\$\$	Festetlen	56
		Quattro 47	8,5	70%	A2-s1,d0	6	0,35	B1-4T	\$\$	Festetlen	58
		Line 5	8	70%	A2-s1,d0	13	0,45		\$\$	Festetlen	60
		Line 6	8	70%	A2-s1,d0	13	0,45	B1-4T	\$\$	Festetlen	62
Curve	6,5	70%	B-s1,d0	12		B1-4T	\$\$	Festetlen	64		
Kazettás rendszerek	Blue Acoustic			A2-s1,d0	0			\$	Festetlen	160	
	Gyptone	Point 11	6,6	70%	A2-s1,d0	12	0,65	A,E,D1	\$\$\$	Festett	92
		Point 12	6,6	70%	A2-s1,d0	5	0,40	A,E,D1	\$\$\$	Festett	94
		Line 4	6,6	70%	A2-s1,d0	16	0,65	A,E,D1	\$\$\$	Festett	90
		Quattro 20	6,6	70%	A2-s1,d0	18	0,65	A,E,D1	\$\$\$	Festett	96
		Quattro 22	6,6	70%	A2-s1,d0	9	0,45	A,E,D1	\$\$\$	Festett	98
		Quattro 50	6,6	70%	A2-s1,d0	18	0,65	A,E,D1	\$\$\$	Festett	100
		Sixto 60	6,6	70%	A2-s1,d0	17	0,75	A,E,D1	\$\$\$	Festett	102
		Base 31	6,6	70%	A2-s1,d0	0	0,10	A,E,D1	\$\$	Festett	104
	Plank	8	70%	A2-s1,d0	0		E15/A	\$\$\$	Festett	70	
	Casoprano	Casoroc	6,2	90%	A2-s1,d0	0	0,10	A	\$	Festett	108
		Casostar	6,2	90%	A2-s1,d0	0	0,10	A	\$	Festett	112
		Casobianca	6,2	90%	A2-s1,d0	0	0,10	A	\$	Festett	110
Gyprex	BIO	6,6	90%	A2-s2,d1	0	0,10	A	\$\$	Vinil	114	

Irodaépületek

Helyiségtípusok	Szempontok	Ajánlott termék
Tipikus iroda	Esztétika	Gyptone
	Bonthatóság	Rigitone
	Kialakítás	
	Akusztika	Casoroc, Casostar, Casobianca
Nagyobb, nyitott terek	Költség	
	Hangelnyelés	Rigitone
	Esztétika	Gyptone BIG, Xtensiv
Közös használatú helyiségek	Páraállóság	Gyptone
	Hanggátlás	Casoroc, Casostar, Casobianca
	Esztétika	Base 31
Előterek, recepciók	Bonthatóság	Rigitone
	Kialakítás	Gyptone BIG, Xtensiv
	Hangelnyelés	Gyptone
Folyosók	Bonthatóság	Gyptone Plank
	Akusztika	Casoroc, Casostar
	Esztétika	Quattro 41, Syxto 60
Konferencia termek	Esztétika	Gyptone BIG Curve
	Kialakítás	Rigitone 8/18Q, Rigitone 12/25q
	Hangelnyelés	Sixto 60
Konyhák	Hangelnyelés	Gyptone
	Moshatóság	Gyptone Satinspar
	Higiénia	Gyptone BIO
	Páraállóság	Casoroc, Casostar, Casobianca
Étkezők	Bonthatóság	Casoroc, Casostar
	Hangelnyelés	Gyptone
	Esztétika	Casoroc, Casostar
Raktárak, egyéb helyiségek	Páraállóság	Gyptone Satinspar
	Bonthatóság	Casoroc, Casostar
	Költség	
Fürdő	Higiénia	Gyptone Satinspar
	Páraállóság	Gyptone BIO
	Bonthatóság	Casoroc, Casostar
Szerverszobák	Bonthatóság	Gyptone Satinspar
	Hangszigetelés	Gyptone Satinspar
	Higiénia	Casoroc, Casostar

Ipari épületek

Helyiségtípusok	Szempontok	Ajánlott termék
Gyártócsarnokok	Hangelnyelés	Quattro 41, Syxto 60
	Páraállóság	Rigitone 12-25
	Moshatóság	Rigitone 12/25q
Gyógyszeripari üzemek	Higiénia	Gyptone Satinspar
	Moshatóság	Gyptone BIO
Élelmiszeripari üzemek	Higiénia	Gyptone Satinspar
	Moshatóság	Gyptone BIO
Elektronikai ipari üzemek	Higiénia	Gyptone Satinspar
	Moshatóság	Gyptone BIO
	Esztétika	Casoroc, Casostar, Base 31
Higiéniai gyártóüzemek	Higiénia	Gyptone Satinspar
	Páraállóság	Gyptone BIO
	Bonthatóság	Casoroc, Casostar
Irodák	Bonthatóság	Gyptone BIG, Rigitone
	Hangelnyelés	
Raktárak	Esztétika	Casobianca, Casostar, Syxto 60, Quattro 20
	Költség	Gyptone Satinspar
	Páraállóság	Casoroc, Casostar
Öltözők	Bonthatóság	Gyptone Satinspar
	Higiénia	Casoroc, Casostar
	Költség	Casobianca

Szabadidős létesítmények

Helyiségtípusok	Szempontok	Ajánlott termék
Mozik, színházak	Akusztika	Minden esetben akusztikus tervező bevonása szükséges
	Esztétika	
Ruhatárak	Higiénia	Gyptone Satinspar
	Páraállóság	
	Bonthatóság	Casoroc, Casostar
Konditermek	Hangelnyelés	Quattro 41
	Esztétika	Rigitone 8-15-20 Super
	Költség	Quattro 41, Quattro 42
Fitness termek	Hangelnyelés	Rigitone 8/15/20 Super
	Esztétika	Rigitone 12/25q
	Költség	
Bowling pályák	Hangelnyelés	Gyptone BIG
	Esztétika	Rigitone 12/25, 12/25q
	Költség	Quattro 41, Quattro 42
Állomások, várótermek	Hangelnyelés	Quattro 41, Quattro 42
	Esztétika	Gyptone BIG
	Páraállóság	Rigitone
Fürdők	Higiénia	Gyptone Asepta
	Páraállóság	
	Bonthatóság	Casoroc, Casostar

Oktatási intézmények

Helyiségtípusok	Szempontok	Ajánlott termék
Tipikus osztálytermek, 100 m ² -ig	Hangelnyelés	Point 11, Quattro 20, Sixto 60,
	Esztétika	Gyptone BIG
	Költség	
Előadótermek	Hangelnyelés	Rigitone, Gyptone BIG
	Esztétika	Gyptone BIG Curve
	Páraállóság	Sixto 60, Quattro 41
Folyosók	Esztétika	Gyptone Plank
	Kialakítás	Casoroc, Casostar
	Hangelnyelés	Quattro 41
	Bonthatóság	
Tornatermek	Ütésállóság	Rigitone 8-15-20 Super
	Hangelnyelés	Quattro 41
	Hanggátlás	Blue Acoustic
Könyvtárak	Hangelnyelés	Sixto 60, Quattro 50, Xtensiv
	Esztétika	Rigitone 12/25Q, Rigitone 8/18Q
	Bonthatóság	Quattro 41, Quattro 42
Laboratóriumok	Higiénia	
	Moshatóság	Gyptone BIO
	Bonthatóság	
Számítógépes szobák	Hangelnyelés	
	Esztétika	Sixto 60, Point 11, Point 12,
	Költség	Quattro 41, Quattro 42
Ruhatárak	Higiénia	Gyptone Alba
	Költség	Casoroc, Casostar
	Moshatóság	Gyptone Alba
Konyhák	Higiénia	
	Páraállóság	Gyptone Asepta
	Bonthatóság	
Étkezők	Hangelnyelés	Gyptone
	Esztétika	Casoroc, Casostar
	Páraállóság	
Raktárak, egyéb helyiségek	Költség	Casoroc, Casostar,
	Bonthatóság	Gyptone Satinspar
	Higiénia	Gyptone BIO
Fürdők	Páraállóság	Casoroc, Casostar
	Bonthatóság	Casoroc, Casostar
	Esztétika	Casoroc, Casostar
Tanári, adminisztrátori irodák	Költség	Point 11, Quattro 20
	Bonthatóság	
	Esztétika	

Kereskedelmi létesítmények

Helyiségtípusok	Szempontok	Ajánlott termék
Üzletek	Esztétika	Casoroc, Casostar
	Páraállóság	Gyptone Satinspar
	Költség	Gyptone
Élelmiszer boltok	Higiénia	Gyptone Satinspar
	Esztétika	Gyptone BIO
	Páraállóság	Casoroc, Casostar
Bevásárló központok nyitott terei	Esztétika	Quattro 41, Gyptone BIG Curve
	Gazdag mintaválaszték	Rigitone 12-20/66, Rigitone 12/25Q
	Hangelnyelés	Gyptone, Gyptone BIG
	Esztétika	Gyptone Satinspar,
Szupermarketek	Tartósság	Casoroc, Casostar, Casobianca
	Páraállóság	
	Esztétika	Quattro 41, Gyptone BIG Curve
Bemutatótermek, szalonok	Gazdag mintaválaszték	Rigitone 12-20/66, Rigitone 12/25Q
	Hangelnyelés	Gyptone
	Esztétika	Gyptone
Butikok	Esztétika	Casoroc, Casostar, Casobianca
	Bonthatóság	
	Gazdag mintaválaszték	Rigitone
Bankok	Esztétika	Gyptone BIG
	Hangelnyelés	Gyptone
	Esztétika	Rigitone
Bárok, éttermek	Hangelnyelés	Gyptone BIG
	Bonthatóság	Gyptone
	Higiénia	Gyptone Satinspar
Fürdők	Páraállóság	Gyptone BIO
	Bonthatóság	Casoroc, Casostar
	Páraállóság	Gyptone Satinspar
Garázsok	Bonthatóság	Casoroc, Casostar
	Költség	
	Páraállóság	Casoroc, Casostar
Raktárak, egyéb helyiségek	Bonthatóság	Gyptone Satinspar
	Költség	
	Páraállóság	

Lakóépületek

Helyiségtípusok	Szempontok	Ajánlott termék
Nagy nappalik	Hangelnyelés	Rigitone 8/15/20 Super
	Kialakítás	Rigitone 12-20/66
	Esztétika	Quattro 41
Házimozi szobák	Hangelnyelés	Rigitone 12-20/66
	Esztétika	GYPTONE BIG
	Hanggátlás	
Zeneszobák	Hangelnyelés	GYPTONE BIG
	Esztétika	
	Hanggátlás	Rigitone

Egészségügyi létesítmények

Helyiségtípusok	Szempontok	Ajánlott termék
Betegvárók	Higiénia	Gyptone BIO
	Esztétika	Casoroc, Casostar
	Hangelnyelés	Gyptone
Kezelők	Higiénia	Gyptone BIO
	Esztétika	Casoroc, Casostar
Intenzív osztályok	Higiénia	Gyptone BIO
	Moshatóság	
Orvosi rendelők	Higiénia	Gyptone Satinspar
	Esztétika	Casoroc, Casostar
	Költség	
Recepciók, előterek	Higiénia	Gyptone BIO
	Esztétika	Line 4, Point 11
	Hangelnyelés	Rigitone 8/15/20 Super
Gyógyszertárak	Higiénia	Gyptone BIO
	Esztétika	Casoroc, Casostar
	Higiénia	Gyptone BIO
Folyosók	Bonthatóság	Gyptone Plank
	Hangelnyelés	Quattro 41
	Moshatóság	Gyptone Satinspar
Konyhák	Higiénia	Gyptone BIO
	Páraállóság	Gyptone Satinspar
	Bonthatóság	
Laboratóriumok	Higiénia	Gyptone BIO
	Moshatóság	Gyptone Satinspar
	Bonthatóság	
Fürdők	Higiénia	Gyptone Satinspar
	Páraállóság	Gyptone BIO
	Bonthatóság	Casoroc, Casostar
Irodák	Esztétika	Casoroc, Casostar
	Költség	Point 11, Quattro 20
	Bonthatóság	Line 4, Syxto 60

Szállásépületek és éttermek

Helyiségtípusok	Szempontok	Ajánlott termék
Szállodai szobák	Hanggátlás	Casoroc, Casobianca
	Esztétika	Base 31
	Gazdag mintaválaszték	Gyptone BIG
Recepciók	Esztétika	Gyptone
	Hangelnyelés	Rigitone
	Esztétika	Rigitone
Éttermek	Hangelnyelés	Gyptone BIG Curve
	Bonthatóság	Gyptone
	Ütésállóság	Point 11, Base 31
Konditerem	Hangelnyelés	Casoroc, Casostar
	Esztétika	Quattro 41, Quattro 42
	Ütésállóság	Point 11, Base 31
Fitness termek	Hangelnyelés	Rigitone 8-15-20 Super
	Esztétika	Rigitone 12/25q
	Hangelnyelés	Rigitone
Táncstermek	Esztétika	Quattro 41, Gyptone BIG Curve
	Hangelnyelés	Gyptone
	Esztétika	Gyptone Plank
Folyosók	Bonthatóság	Casoroc, Casostar
	Hangelnyelés	Quattro 41
	Moshatóság	Gyptone Satinspar
Konyhák	Higiénia	Gyptone BIO
	Páraállóság	Casoroc, Casostar
	Bonthatóság	Casobianca
Fürdők	Higiénia	Gyptone Satinspar
	Páraállóság	Gyptone BIO
	Bonthatóság	Casoroc, Casostar
Fitness termek	Esztétika	Quattro 41, Quattro 42
	Hangelnyelés	Rigitone 8-15-20 Super
	Esztétika	Rigitone 12/25q
Irodák	Esztétika	Casoroc, Casostar
	Költség	Casobianca
	Bonthatóság	Gyptone

A Rigitone Air perforált építőlemezek legfőbb jellemzője az esztétikus megjelenés és ezzel párhuzamosan a kiváló hangnyelődő tulajdonság. A termékcsalád tizenkét különböző mintázattal készül, tízféle kör alakú és kétféle négyzetes lyukasztással. A kiváló akusztikai tulajdonságok érdekében a lapok hátoldalán fehér vagy fekete színű akusztikus kasírozás található. Alkalmazási területek: hangnyelődő álmennyezetek, álmennyezet szigetek, válaszfalak, előtétfalak. A nagyméretű gipszkarton építőlemezek alkalmazása lehetővé teszi a látható hézagok, csatlakozások nélküli, egységes felületű álmennyezetek és válaszfalak építését.

A Rigitone Air perforált lapok 12,5 milliméteres vastagságuk miatt a tömör gipszkarton építőlemezekkel jól kombinálhatók. A mintázatok mindegyike egyedi arculattal bír, ezért alkalmazásukkal különleges, egyedi megjelenés érhető el. A Rigitone Air lapok mérete a perforációtól függően változhat. Az élék minden esetben egyenes vágásúak. A tartóváz elemei megegyeznek a normál gipszkarton rendszerével. Az elkészült álmennyezet tetszés szerinti színre festhető.



Rigitone Air





Rigitone Air 6/18

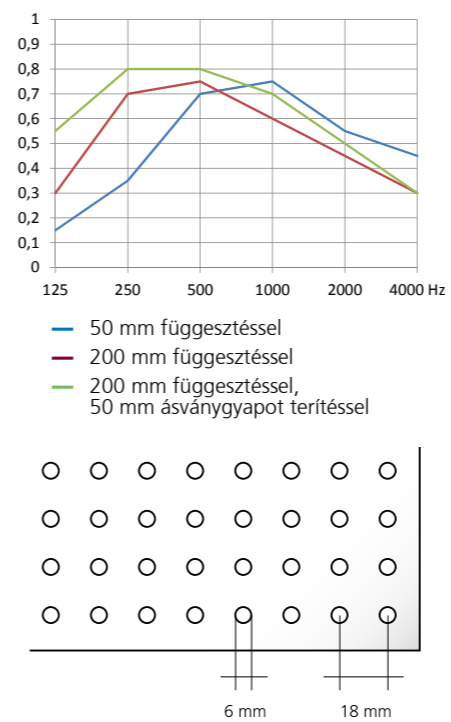
Teljes felületén szabályos mintázattal perforált gipszkarton építőlemez, hátoldalán fehér vagy fekete akusztikus kasírozással. A kör alakú perforációk átmérője 6 mm, tengelytávolságuk 18 mm.

ALKALMAZÁSA

Hangelnyelő álmennyezetek, válaszfalak, előtétfalak építésére. Kifejezetten ajánlott olyan beépítésekre, ahol nem szükséges nagy felületű perforáció, a szabályos elrendezés ugyanakkor hangsúlyozza a helyiség geometriai kialakítását.

ÉPÜLETTÍPUSOK SZERINT

- Iroda
- Szálloda
- Kereskedelem
- Oktatás
- Egészségügy



Frekvencia (Hz)	125	250	500	1000	2000	4000	α_w	osztály
50 mm függesztéssel	0,15	0,35	0,70	0,75	0,55	0,45	0,55	D
200 mm függesztéssel	0,30	0,70	0,75	0,60	0,45	0,30	0,45	D
200 mm függesztéssel, 50 mm ásványgyapot terítéssel	0,55	0,80	0,80	0,70	0,50	0,30	0,50	D

	Rigitone Air 6/18	Hűtő-fűtő felületekhez
		Rigitone Climafit
Táblaméret (mm)	12,5x1188x1998	10x1188x1998
Élképzés	SP4SK	SP4SK
Tömeg (kg/m ²)	ca. 10	ca. 8,5
Perforált felület aránya (%)	8,7	8,7
Levegőtisztító hatás	✓	-
Tűzvédelmi osztály	A2-s1, d0	A2-s1, d0
Hővezetési tényező (W/mK)	0,25	0,52
Páraállóság (RH%)	70	70
Profiltávolság (mm)	333	333



Rigitone Air 8/18

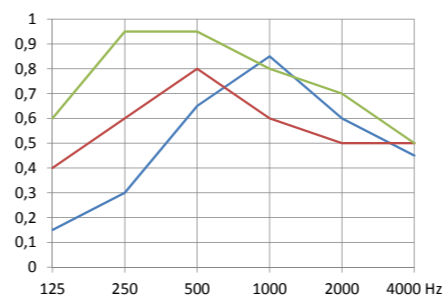
Teljes felületén szabályos mintázattal perforált gipszkarton építőlemez, hátoldalán fehér vagy fekete akusztikus kasírozással. A kör alakú perforációk átmérője 8 mm, tengelytávolságuk 18 mm.

ALKALMAZÁSA

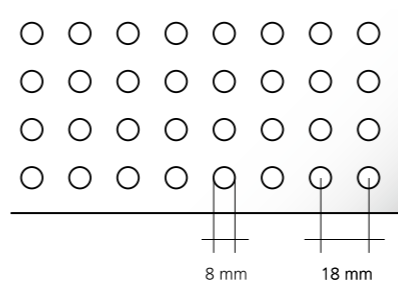
Hangnyelő álmennyezetek, válaszfalak, előtétfalak építésére. A perforált felület nagysága kiváló hangnyelést biztosít, nem véletlenül az egyik legnépszerűbb mintázat.

ÉPÜLETTÍPUSOK SZERINT

- Iroda
- Szálloda
- Kereskedelem
- Oktatás
- Egészségügy



— 50 mm függesztéssel
 — 200 mm függesztéssel
 — 200 mm függesztéssel, 50 mm ásványgyapot terítéssel



Frekvencia (Hz)	125	250	500	1000	2000	4000	α_w	osztály
50 mm függesztéssel	0,15	0,3	0,65	0,85	0,6	0,45	0,55	D
200 mm függesztéssel	0,4	0,6	0,8	0,6	0,5	0,50	0,60	C
200 mm függesztéssel, 50 mm ásványgyapot terítéssel	0,6	0,95	0,95	0,8	0,7	0,5	0,7	C

	Rigitone Air 8/18	Hűtő-fűtő felületekhez	
		Rigitone Climafit 8/18	Rigitone Clima Top Air 8/18
Táblaméret (mm)	12,5x1188x1998	10x1188x1998	10x1188x1998
Élképzés	SP4SK	SP4SK	SP4SK
Tömeg (kg/m ²)	ca. 9,5	ca. 8,0	ca. 8,0
Perforált felület aránya (%)	15,5	15,5	15,5
Levegőtisztító hatás	✓	–	✓
Tűzvédelmi osztály	A2-s1, d0	A2-s1, d0	A2-s1, d0
Hővezetési tényező (W/mK)	0,25	0,52	0,25
Páraállóság (RH%)	70	70	70
Profiltávolság (mm)	333,0	333,0	333,0



Rigitone Air 10/23

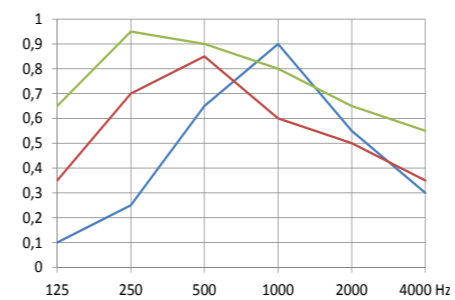
Teljes felületén szabályos mintázattal perforált gipszkarton építőlemez, hátoldalán fehér vagy fekete akusztikus kasírozással. A kör alakú perforációk átmérője 10 mm, tengelytávolságuk 23 mm.

ALKALMAZÁSA

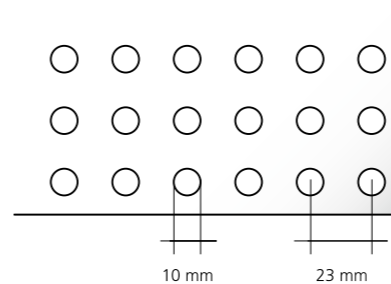
Hangelnyelő álmennyezetek, válaszfalak, előtétfalak építésére. A szabályos sorokban elhelyezett, viszonylag nagyméretű perforációk kis belmagasságú terekben markánsan megjelennek, karakteressé téve a belső teret.

ÉPÜLETTÍPUSOK SZERINT

- Iroda
- Szálloda
- Kereskedelem
- Oktatás
- Egészségügy

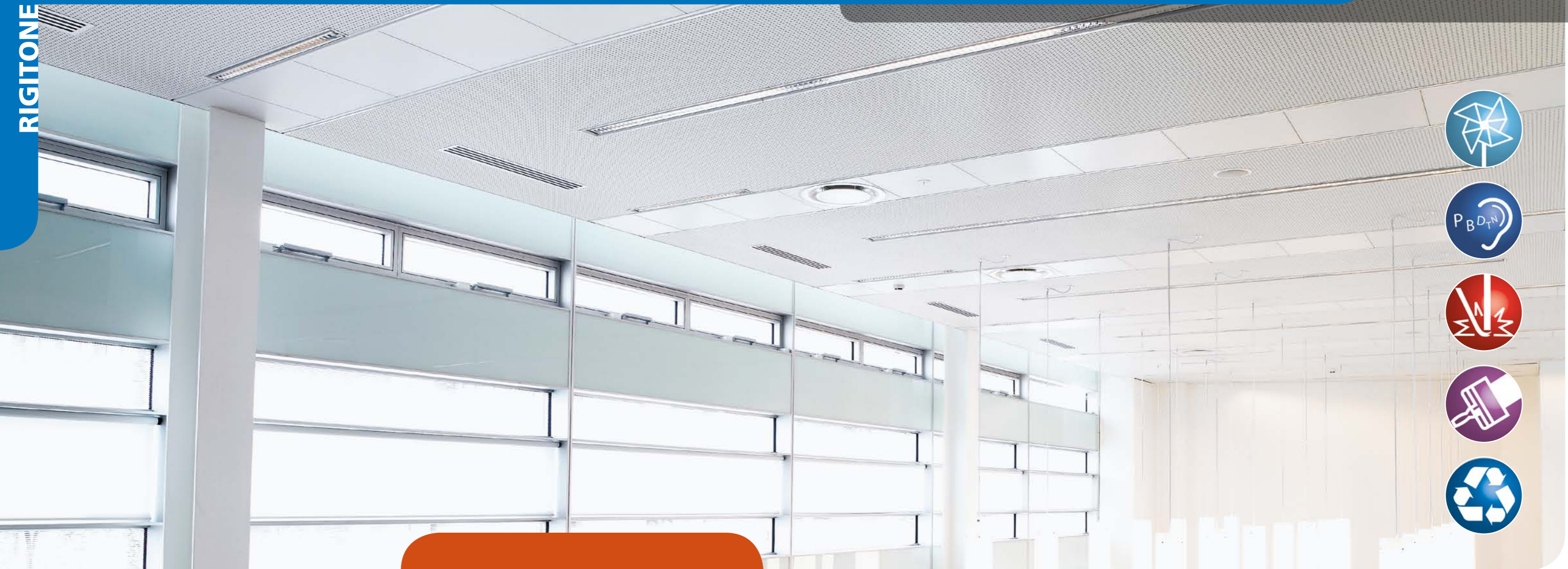


— 50 mm függesztéssel
 — 200 mm függesztéssel
 — 200 mm függesztéssel, 50 mm ásványgyapot terítéssel



Frekvencia (Hz)	125	250	500	1000	2000	4000	α_w	osztály
50 mm függesztéssel	0,1	0,25	0,65	0,90	0,55	0,30	0,45	D
200 mm függesztéssel	0,35	0,7	0,85	0,60	0,50	0,35	0,50	D
200 mm függesztéssel, 50 mm ásványgyapot terítéssel	0,65	0,95	0,9	0,8	0,65	0,55	0,7	C

	Rigitone Air 10/23
Táblaméret (mm)	12,5x1196x2001
Élképzés	SP4SK
Tömeg (kg/m ²)	ca. 9,5
Perforált felület aránya (%)	14,8
Levegőtisztító hatás	✓
Tűzvédelmi osztály	A2-s1, d0
Páraállóság (RH%)	70
Profiltávolság (mm)	333,0



Rigitone Air 12/25

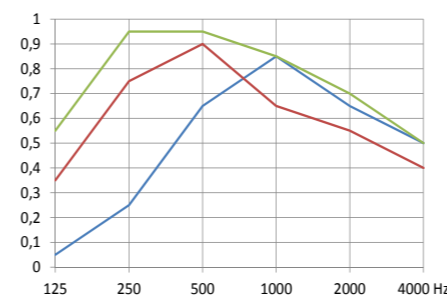
Teljes felületén szabályos mintázattal perforált gipszkarton építőlemez, hátoldalán fehér vagy fekete akusztikus kasírozással. A kör alakú perforációk átmérője 12 mm, tengelytávolságuk 25 mm.

ALKALMAZÁSA

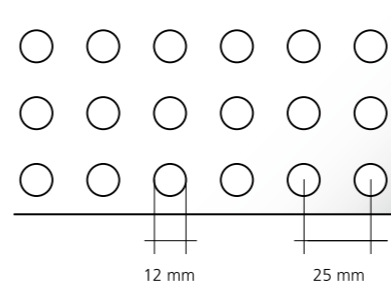
Hangelnyelő álmennyezetek, válaszfalak, előtétfalak építésére. A nagyméretű perforáció a nagyobb belmagasságú terekben is jól látható, a szabályos elrendezés kihangsúlyozza a tér geometriáját, miközben kiváló hangelnyelést biztosít.

ÉPÜLETTÍPUSOK SZERINT

- Iroda
- Szálloda
- Kereskedelem
- Oktatás
- Egészségügy

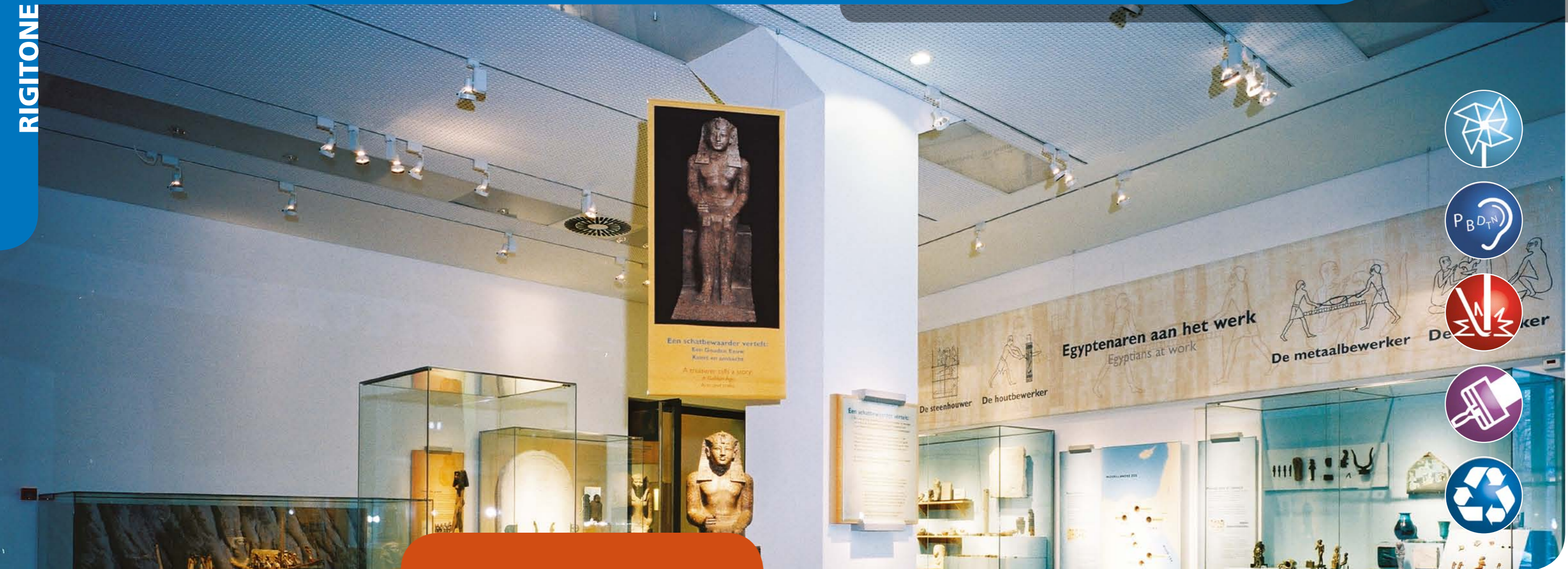


— 50 mm függesztéssel
 — 200 mm függesztéssel
 — 200 mm függesztéssel, 50 mm ásványgyapot terítéssel



Frekvencia (Hz)	125	250	500	1000	2000	4000	α_w	osztály
50 mm függesztéssel	0,05	0,25	0,65	0,85	0,65	0,50	0,55	D
200 mm függesztéssel	0,35	0,75	0,9	0,65	0,55	0,40	0,55	D
200 mm függesztéssel, 50 mm ásványgyapot terítéssel	0,55	0,95	0,95	0,85	0,70	0,5	0,7	C

	Rigitone Air 12/25
Táblaméret (mm)	12,5x1200x2010
Élképzés	SP4SK
Tömeg (kg/m ²)	ca. 9,0
Perforált felület aránya (%)	18,1
Levegőtisztító hatás	✓
Tűzvédelmi osztály	A2-s1, d0
Páraállóság (RH%)	70
Profiltávolság (mm)	333,0



Rigitone Air 15/30

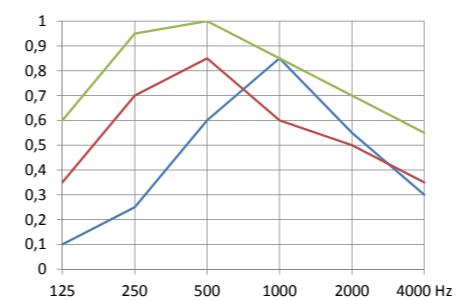
Teljes felületén szabályos mintázattal perforált gipszkarton építőlemez, hátoldalán fehér vagy fekete akusztikus kasírozással. A kör alakú perforációk átmérője 15 mm, tengelytávolságuk 30 mm.

ALKALMAZÁSA

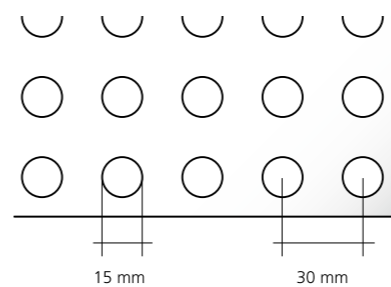
Hangnyelő álmennyezetek, válaszfalak, előtétfalak építésére. A szabályosan elrendezett nagyméretű perforációk miatt ez a mintázat inkább a nagyobb belmagasságú terekbe ajánlott, ahol karakterisztikája jobban megmutatkozik, és látványossá teszi a teret.

ÉPÜLETTÍPUSOK SZERINT

- Iroda
- Szálloda
- Kereskedelem
- Oktatás
- Egészségügy



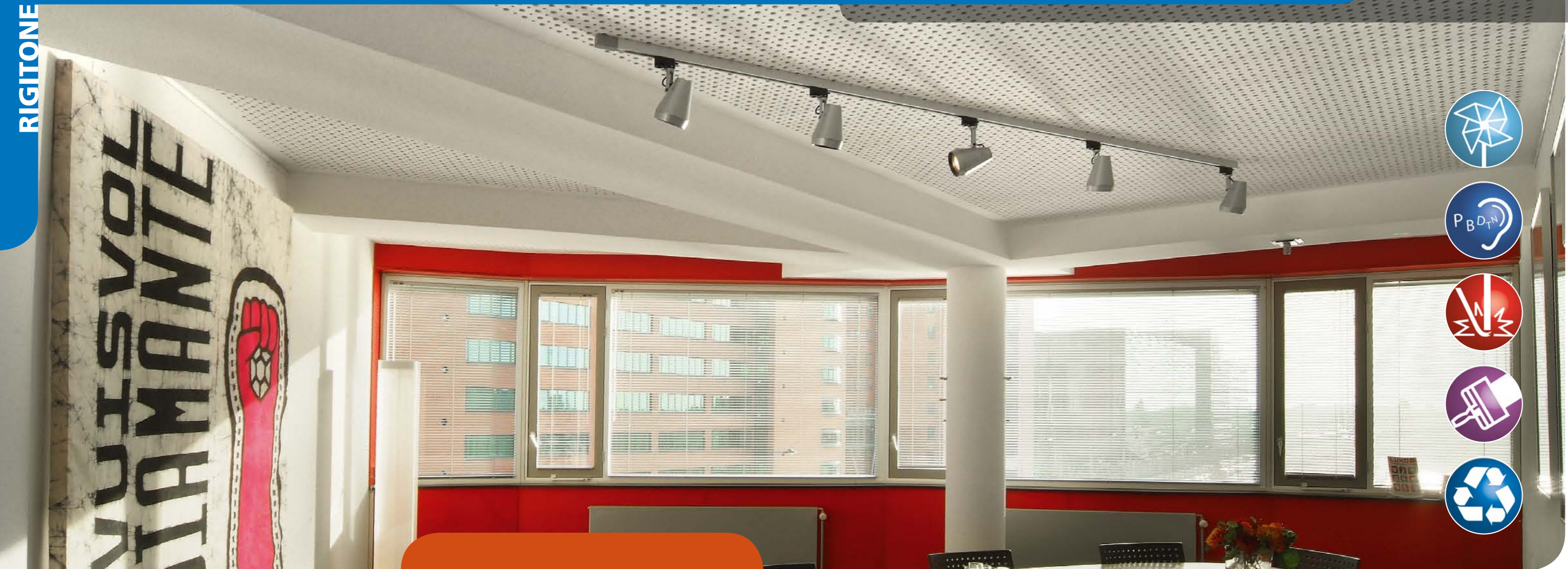
— 50 mm függesztéssel
 — 200 mm függesztéssel
 — 200 mm függesztéssel, 50 mm ásványgyapot terítéssel



Frekvencia (Hz)	125	250	500	1000	2000	4000	α_w	osztály
50 mm függesztéssel	0,1	0,25	0,6	0,85	0,55	0,30	0,45	D
200 mm függesztéssel	0,35	0,7	0,85	0,6	0,5	0,35	0,5	D
200 mm függesztéssel, 50 mm ásványgyapot terítéssel	0,6	0,95	1	0,85	0,7	0,55	0,7	C

	Rigitone Air 15/30
Táblaméret (mm)	12,5x1200x2010
Élképzés	SP4SK
Tömeg (kg/m ²)	ca. 9,0
Perforált felület aránya (%)	19,6
Levegőtisztító hatás	✓
Tűzvédelmi osztály	A2-s1, d0
Páraállóság (RH%)	70
Profiltávolság (mm)	335,0

*A hangnyelés mértékét befolyásolja a függesztési magasság és a lapok felett elhelyezett ásványgyapot szigetelés.



Rigitone Air 12-20/66

Teljes felületén szabályos mintázattal, kétféle lyukmérettel perforált gipszkarton építőlemez, hátoldalán fehér vagy fekete akusztikus kasírozással.

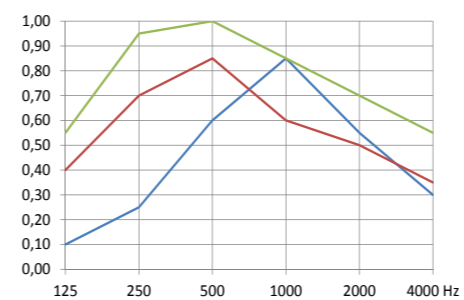
A kör alakú perforációk átmérője 12mm illetve 20 mm, a minta szélessége 66 mm.

ALKALMAZÁSA

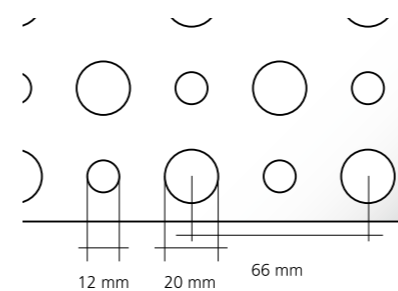
Hangelnyelő álmennyezetek, válaszfalak, előtétfalak építésére. A szabályos sorokban felváltva elhelyezett kétféle méretű perforáció izgalmassá teszi az álmennyezetet, mégis a rendezettséget sugallja, egyben kiváló hangelnyelést biztosít.

ÉPÜLETTÍPUSOK SZERINT

- Iroda
- Szálloda
- Kereskedelem
- Oktatás
- Egészségügy



— 50 mm függesztéssel
 — 200 mm függesztéssel
 — 200 mm függesztéssel, 50 mm ásványgyapot terítéssel



Frekvencia (Hz)	125	250	500	1000	2000	4000	α_w	osztály
50 mm függesztéssel	0,10	0,25	0,60	0,85	0,55	0,30	0,45	D
200 mm függesztéssel	0,40	0,70	0,85	0,60	0,50	0,35	0,50	D
200 mm függesztéssel, 50 mm ásványgyapot terítéssel	0,55	0,95	1,00	0,85	0,70	0,55	0,70	C

	Rigitone Air 12-20/66
Táblaméret (mm)	12,5x1188x1980
Élképzés	SP4SK
Tömeg (kg/m ²)	ca. 9,0
Perforált felület aránya (%)	19,6
Levegőtisztító hatás	✓
Tűzvédelmi osztály	A2-s1, d0
Páraállóság (RH%)	70
Profiltávolság (mm)	330,0

*A hangelnyelés mértékét befolyásolja a függesztési magasság és a lapok felett elhelyezett ásványgyapot szigetelés.



Rigitone Air 8-15-20

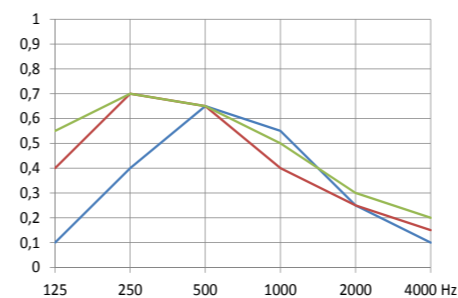
Teljes felületén szabálytalan mintázattal, háromféle lyukmérettel, nem túl sűrűn perforált gipszkarton építőlemez, hátoldalán fehér vagy fekete akusztikus kasírozással. A kör alakú perforációk átmérője 8 mm, 15 mm illetve 20 mm. A szabálytalan mintázat miatt beépítése teljes táblaként javasolt.

ALKALMAZÁSA

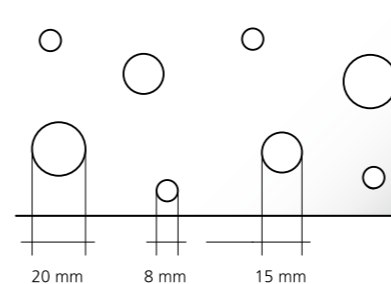
Hangnyelő álmennyezetek, válaszfalak, előtétfalak építésére. A látszólag szabálytalanul elhelyezett, különféle méretű perforációk lendületessé teszik az álmennyezetet, ezáltal az egész belső teret, egyúttal a háromféle lyukméret a hangnyelést is fokozza.

ÉPÜLETTÍPUSOK SZERINT

- Iroda
- Szálloda
- Kereskedelem
- Oktatás
- Egészségügy



— 50 mm függesztéssel
 — 200 mm függesztéssel
 — 200 mm függesztéssel, 50 mm ásványgyapot terítéssel



Frekvencia (Hz)	125	250	500	1000	2000	4000	α_w	osztály
50 mm függesztéssel	0,1	0,4	0,65	0,55	0,25	0,10	0,25	E
200 mm függesztéssel	0,4	0,7	0,65	0,4	0,25	0,15	0,3	D
200 mm függesztéssel, 50 mm ásványgyapot terítéssel	0,55	0,7	0,65	0,5	0,3	0,2	0,35	D

	Rigitone Air 8-15-20
Táblaméret (mm)	12,5x1200x2000
Élképzés	SP4SK
Tömeg (kg/m ²)	ca. 10
Perforált felület aránya (%)	6
Levegőtisztító hatás	✓
Tűzvédelmi osztály	A2-s1, d0
Páraállóság (RH%)	70
Profiltávolság (mm)	333,0

*A hangnyelés mértékét befolyásolja a függesztési magasság és a lapok felett elhelyezett ásványgyapot szigetelés.

Rigitone Air 8-15-20 Super

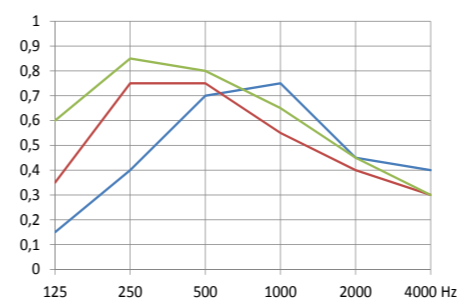
Teljes felületén szabálytalan mintázattal, háromféle lyukmérettel, sűrűn perforált gipszkarton építőlemez, hátoldalán fehér vagy fekete akusztikus kasírozással. A kör alakú perforációk átmérője 8 mm, 15 mm illetve 20 mm. A szabálytalan mintázat miatt beépítése teljes táblaként javasolt.

ALKALMAZÁSA

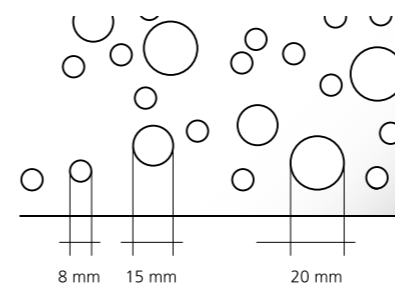
Hangelnyelő álmennyezetek, válaszfalak, előtétfalak építésére. A látszólag szabálytalanul elhelyezett, különféle perforációk mozgalmassá teszik az álmennyezetet, a nagy perforált felület aránya fokozza a hangelnyelést, ezáltal a belső tér harmóniáját.

ÉPÜLETTÍPUSOK SZERINT

- Iroda
- Szálloda
- Kereskedelem
- Oktatás
- Egészségügy



— 50 mm függesztéssel
 — 200 mm függesztéssel
 — 200 mm függesztéssel, 50 mm ásványgyapot terítéssel



Frekvencia (Hz)	125	250	500	1000	2000	4000	α_w	osztály
50 mm függesztéssel	0,15	0,4	0,7	0,75	0,45	0,40	0,5	D
200 mm függesztéssel	0,35	0,75	0,75	0,55	0,4	0,30	0,45	D
200 mm függesztéssel, 50 mm ásványgyapot terítéssel	0,6	0,85	0,8	0,65	0,45	0,3	0,45	D

	Rigitone Air 8-15-20 Super	Hűtő-fűtő felületekhez Rigitone Climafit 8-15-20 Super
	Táblaméret (mm)	12,5x1200x1960
Élképzés	SP4SK	SP4SK
Tömeg (kg/m ²)	ca. 10	ca. 8,5
Perforált felület aránya (%)	10	10
Levegőtisztító hatás	✓	–
Tűzvédelmi osztály	A2-s1, d0	A2-s1, d0
Hővezetési tényező (W/mK)	0,25	0,52
Páraállóság (RH%)	70	70
Profiltávolság (mm)	327,0	327,0

*A hangelnyelés mértékét befolyásolja a függesztési magasság és a lapok felett elhelyezett ásványgyapot szigetelés.

Rigitone Air 8/18 Q

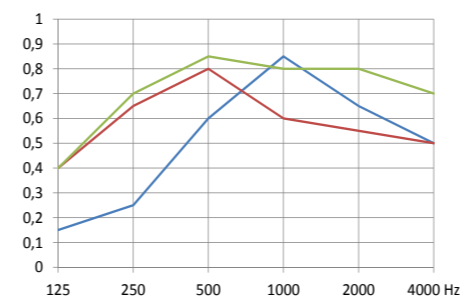
Teljes felületén szabályos mintázattal perforált gipszkarton építőlemez, hátoldalán fehér vagy fekete akusztikus kasírozással. A négyzet alakú perforációk mérete 8x8 mm², tengelytávolságuk 18 mm.

ALKALMAZÁSA

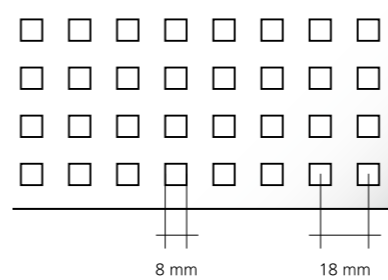
Hangelnyelő álmennyezetek, válaszfalak, előtétfalak építésére. A négyzet alakú perforáció a rendezett, szabályos térkialakítás érzetét fokozza, egyben kiváló hangelnyelési tulajdonságával kellemes közérzetet biztosít.

ÉPÜLETTÍPUSOK SZERINT

- Iroda
- Szálloda
- Kereskedelem
- Oktatás
- Egészségügy



— 50 mm függesztéssel
 — 200 mm függesztéssel
 — 200 mm függesztéssel, 50 mm ásványgyapot terítéssel



Frekvencia (Hz)	125	250	500	1000	2000	4000	α_w	osztály
50 mm függesztéssel	0,15	0,25	0,6	0,85	0,65	0,50	0,55	D
200 mm függesztéssel	0,4	0,65	0,8	0,6	0,55	0,50	0,60	C
200 mm függesztéssel, 50 mm ásványgyapot terítéssel	0,4	0,7	0,85	0,8	0,8	0,7	0,80	B

	Rigitone Air 8/18Q	Hűtő-fűtő felületekhez Rigitone Climafit 8/18Q
	Táblaméret (mm)	12,5x1188x1998
Élképzés	SP4SK	SP4SK
Tömeg (kg/m ²)	ca. 9,0	ca. 7,5
Perforált felület aránya (%)	19,8	19,8
Levegőtisztító hatás	✓	–
Tűzvédelmi osztály	A2-s1, d0	A2-s1, d0
Hővezetési tényező (W/mK)	0,25	0,52
Páraállóság (RH%)	70	70
Profiltávolság (mm)	333,0	333,0

*A hangelnyelés mértékét befolyásolja a függesztési magasság és a lapok felett elhelyezett ásványgyapot szigetelés.



Rigitone Air 12/25Q

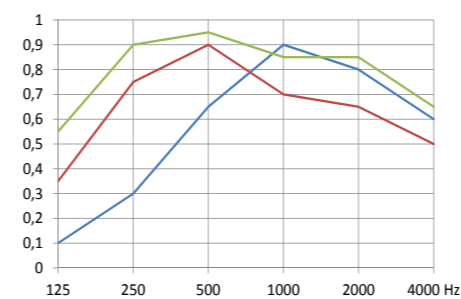
Teljes felületén szabályos mintázattal perforált gipszkarton építőlemez, hátoldalán fehér vagy fekete akusztikus kasírozással. A négyzet alakú perforációk mérete 12x12 mm², tengelytávolságuk 25 mm.

ALKALMAZÁSA

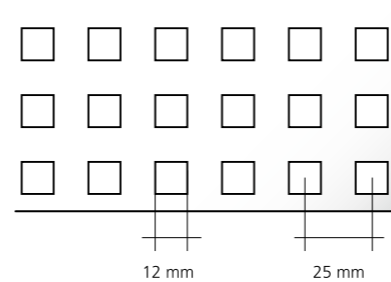
Hangelnyelő álmennyezetek, válaszfalak, előtétfalak építésére. A viszonylag nagyméretű, négyzet alakú perforációk szabályos elrendezése hangsúlyozza a tér alaprajzi kialakítását, akár teljes felületen, akár mezőben kerül beépítésre. Kiváló hangelnyelést biztosít.

ÉPÜLETTÍPUSOK SZERINT

- Iroda
- Szálloda
- Kereskedelem
- Oktatás
- Egészségügy



— 50 mm függesztéssel
 — 200 mm függesztéssel
 — 200 mm függesztéssel, 50 mm ásványgyapot terítéssel



Frekvencia (Hz)	125	250	500	1000	2000	4000	α_w	osztály
50 mm függesztéssel	0,1	0,3	0,65	0,9	0,8	0,60	0,6	C
200 mm függesztéssel	0,35	0,75	0,9	0,7	0,65	0,50	0,65	C
200 mm függesztéssel, 50 mm ásványgyapot terítéssel	0,55	0,9	0,95	0,85	0,85	0,65	0,85	B

	Rigitone Air 12/25Q	Hűtő-fűtő felületekhez	
		Rigitone Climafit 12/25Q	Rigitone Clima Top Air 12/25Q
Táblaméret (mm)	12,5	10	10
Élképzés	SP4SK	SP4SK	SP4SK
Tömeg (kg/m ²)	ca. 8,5	ca. 7,0	ca. 7,0
Perforált felület aránya (%)	23	23	23
Levegőtisztító hatás	✓	–	✓
Tűzvédelmi osztály	A2-s1, d0	A2-s1, d0	A2-s1, d0
Hővezetési tényező (W/mK)	0,25	0,52	0,25
Páraállóság (RH%)	70	70	70
Profiltávolság (mm)	333,0	333,0	333,0

*A hangelnyelés mértékét befolyásolja a függesztési magasság és a lapok felett elhelyezett ásványgyapot szigetelés.

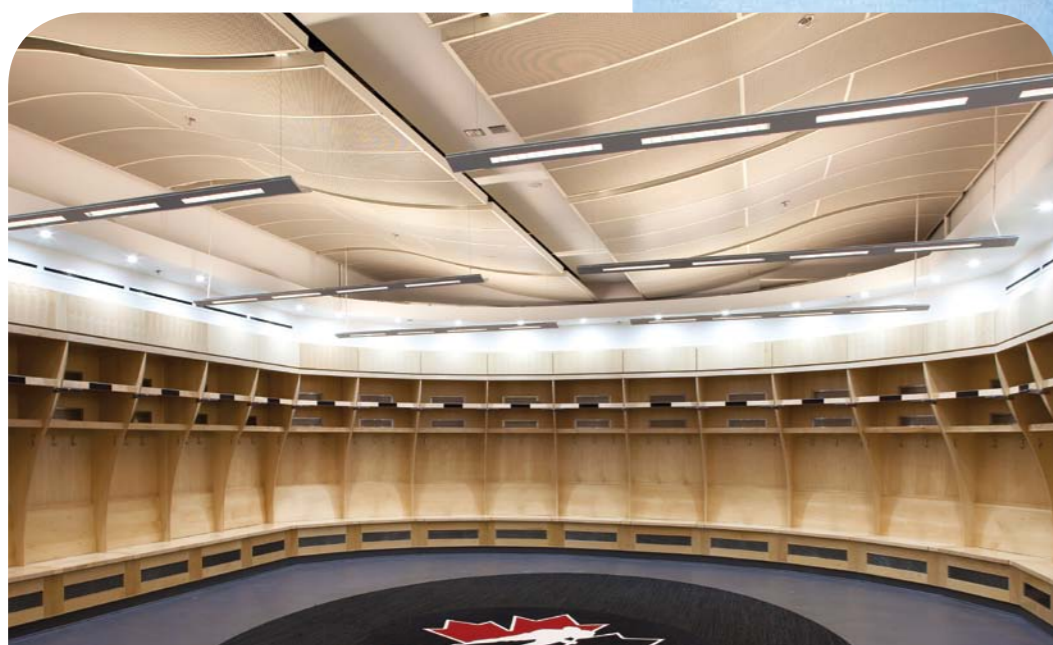
A Gyptone család minősége a különösen szép felülettel és a mintázat sokféleségével, élképességével és többféle szerelhetőséggel rengeteg lehetőséget ad a tervezőmérnök kezébe. Ez azonban önmagában még nem elég. A mennyezet vizuális kapcsolatot jelent a helyiségek különböző részei között, ezért fontos, hogy a más szerkezetekhez, anyagokhoz való kapcsolódás egyrészt természetes, másrészt elegáns legyen. A Gyptone ezért fejlesztette ki mennyezetei mellett a fali megoldásokat is, amelyek együtt harmonikus belső teret eredményeznek.

Az Activ'Air® technológiával készülő Gyptone építőlemezek kiváló esztétikai, akusztikai, tűzvédelmi, szilárdsági (terhelhetőség) tulajdonságokkal rendelkeznek, amelyek tartósak és egyben levegőtisztító hatásúak. Ezen sokoldalúságuk miatt teljesen egyedülállóak az álmennyezetek piacán. A Gyptone Activ'Air® család ötféle alapmintázatból épül fel, amelyek számos változatban jelennek meg. A Gyptone BIG elemek a látható tartószerkezet illetve illesztési hézag nélküli, folyamatos felületű álmennyezetek kialakítására alkalmasak, ahol csupán a perforáció és az alapfelület adja a kontrasztot.

A hézagolás tökéletességét elősegíti, hogy az építőlemezek mind a négy éle elvékonyított. A kész felület rövidszőrű hengerrel bármilyen színűre festhető.



Gyptone Big Activ'Air®



Gyptone Activ'Air® BIG Sixto 63

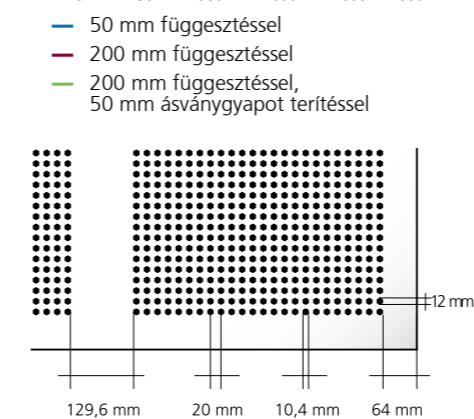
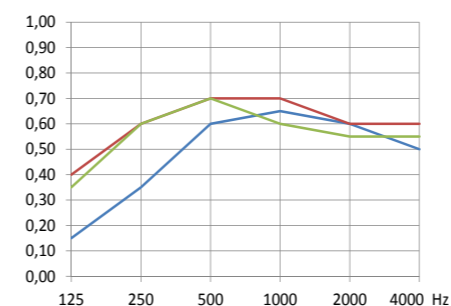
A nagyméretű gipszkarton építőlemez 2x4 db mezőben, szabályos hatszög alakú perforációkkal mintázott. A hatszögek átlója 12 mm, tengelytávolságuk kb. 20 mm.

ALKALMAZÁSA

Hangnyelő álmennyezetek, válaszfalak, előtétfalak építésére alkalmas. A hatszögletű lyukasztatás a perforált felület nagyságához képest a legjobb hangnyelést biztosítja. A perforált mezők közötti tömör felületsávok egyszerűsítik a szerelést és hézagolást, ugyanakkor a kész felület nagyon látványos, dinamikus.

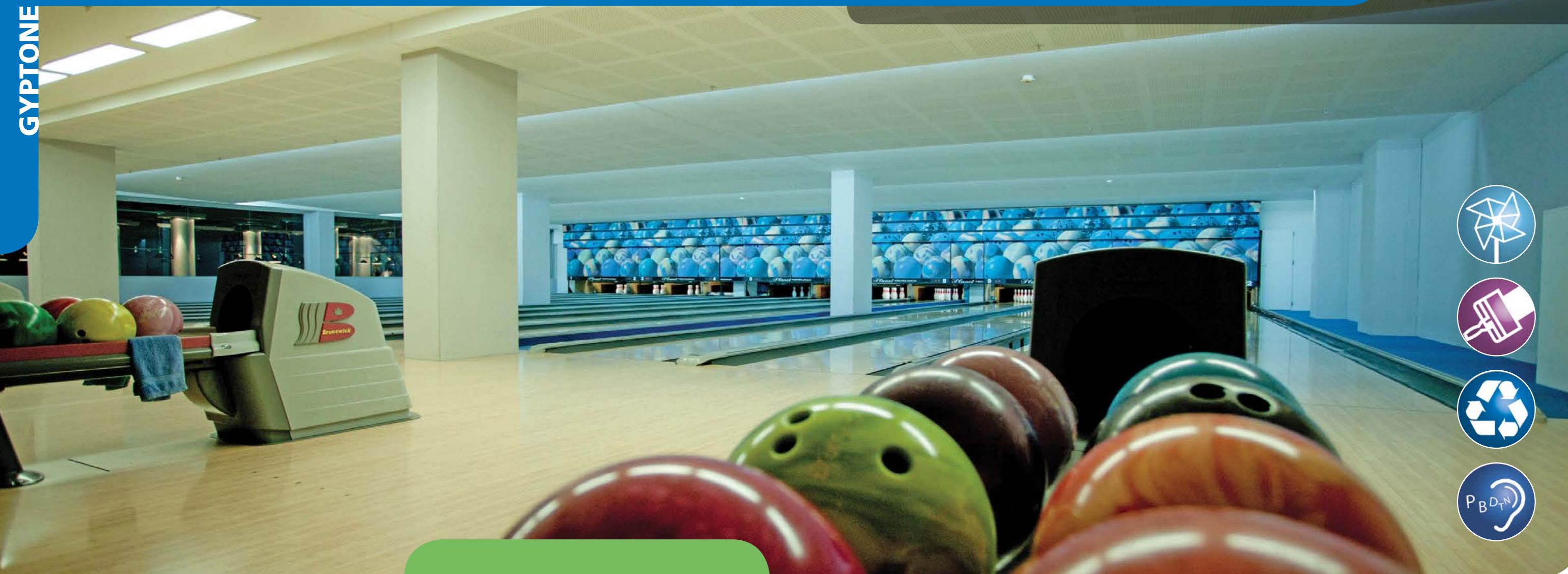
ÉPÜLETTÍPUSOK SZERINT

- Iroda
- Szálloda
- Kereskedelem
- Oktatás
- Egészségügy



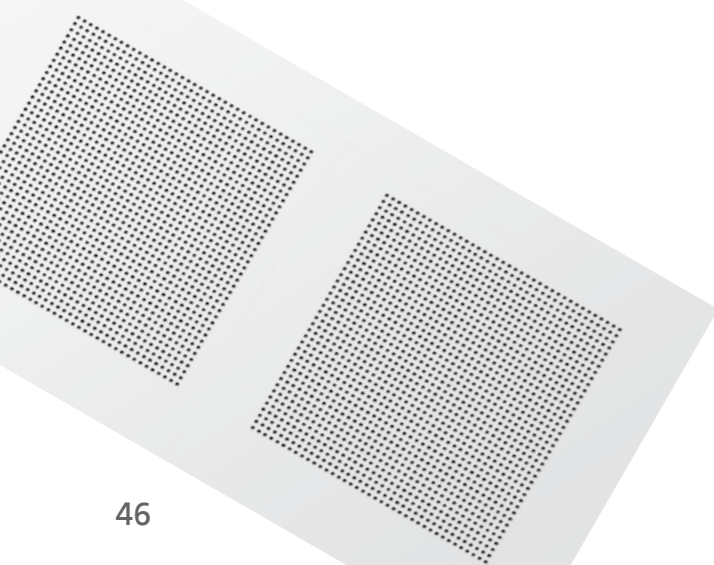
Frekvencia (Hz)	125	250	500	1000	2000	4000	α_w	osztály
45 mm függesztéssel	0,15	0,35	0,60	0,65	0,60	0,50	0,60	C
45 mm függesztéssel, 50 mm ásványgyapot kitöltéssel	0,40	0,60	0,70	0,70	0,60	0,60	0,70	C
200 mm függesztéssel	0,35	0,60	0,70	0,60	0,55	0,55	0,60	C

	Gyptone Activ'Air BIG Sixto 63
Táblaméret (mm)	12,5x1200x2400
Élképzés	B1-4T
Tömeg (kg/m ²)	8
Perforált felület aránya (%)	15
ACTIV'Air légtisztító hatás	✓
Tűzvédelmi osztály	A2-s1,d0
Perforáció alakja	Hexagonális (méhsejtes)
Páraállóság (RH %)	70



Gyptone Activ'Air® BIG Sixto 65

A nagyméretű gipszkarton építőlemez 1x3 db mezőben, szabályos hatszög alakú perforációkkal mintázott. A hatszögek átlója 12 mm, tengelytávolságuk kb. 20 mm.

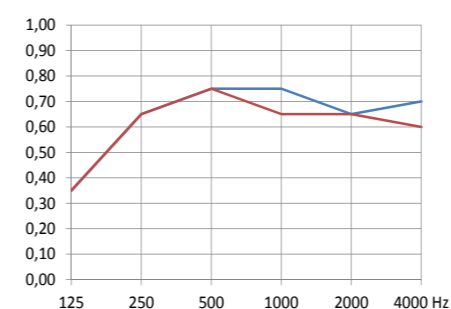


ALKALMAZÁSA

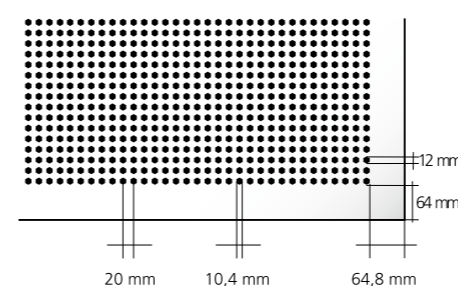
Hangnyelő álmennyezetek, válaszfalak, előtétfalak építésére alkalmas. A hatszögletű lyukasítás a perforált felület nagyságához képest a legjobb hangnyelést biztosítja. Elsősorban olyan terekbe javasoljuk beépíteni, ahol a 900 mm lapszélesség a helyiség geometriája miatt előnyösebb, ugyanakkor szükséges a viszonylag nagyarányú perforált felület.

ÉPÜLETTÍPUSOK SZERINT

- Iroda
- Szálloda
- Kereskedelem
- Oktatás
- Egészségügy



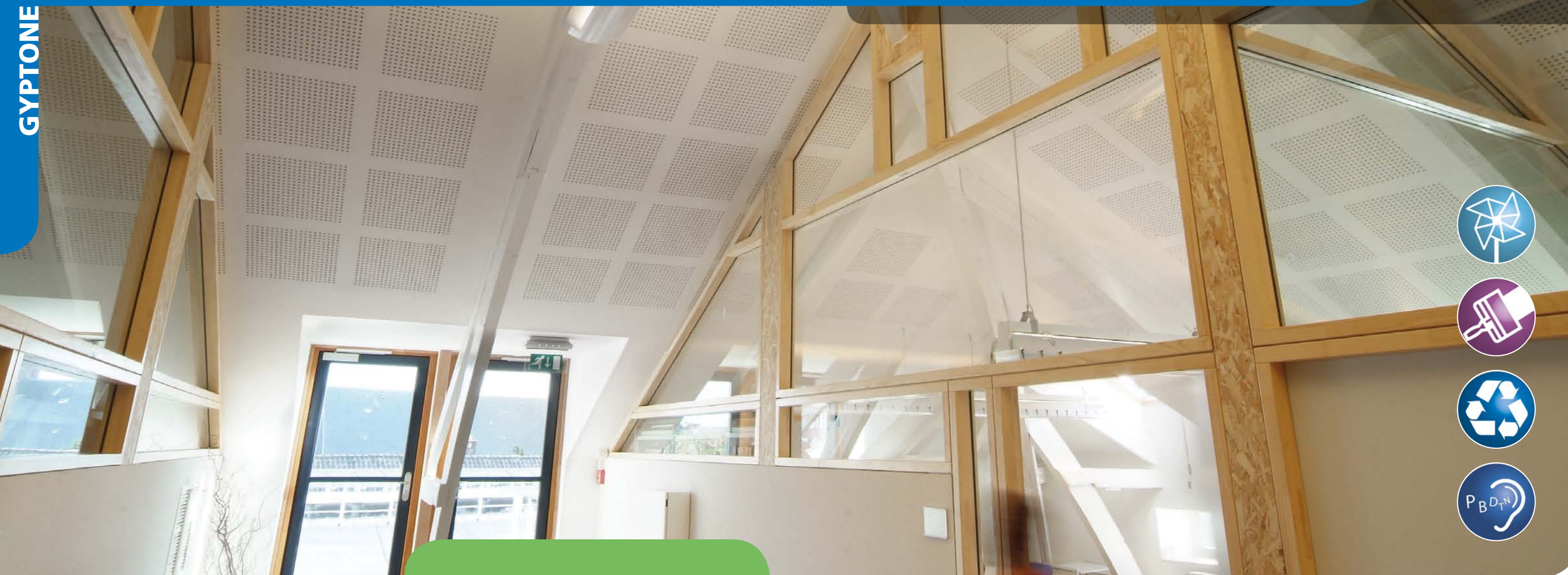
— 50 mm függesztéssel
— 200 mm függesztéssel
— 200 mm függesztéssel, 50 mm ásványgyapot terítéssel



Frekvencia (Hz)	125	250	500	1000	2000	4000	α_w	osztály
45 mm függesztéssel, 50 mm ásványgyapot kitöltéssel	0,35	0,65	0,75	0,75	0,65	0,70	0,65	C
200 mm függesztéssel	0,35	0,65	0,75	0,65	0,65	0,60	0,60	C

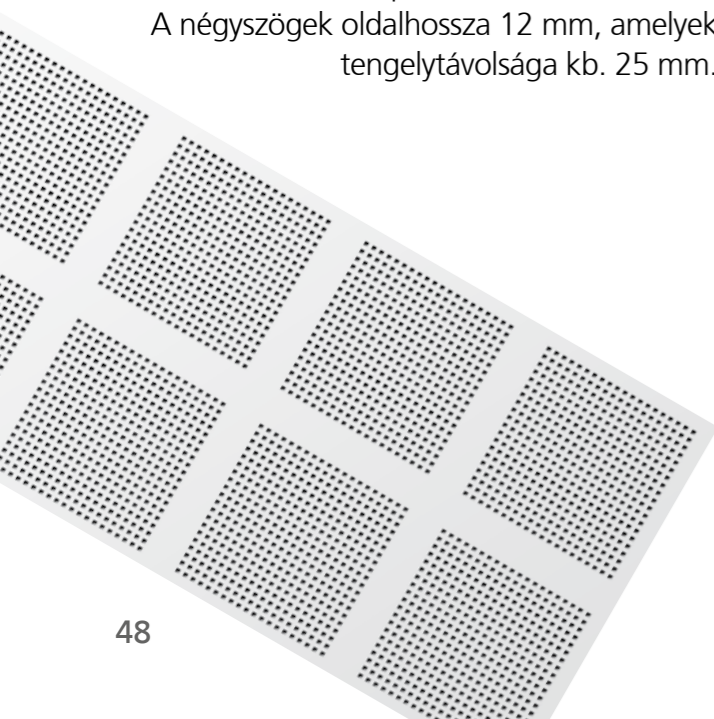
	Gyptone Activ'Air BIG Sixto 65
Táblaméret (mm)	12,5x900x2700
Élképzés	B1-4T
Tömeg (kg/m ²)	8
Perforált felület aránya (%)	17,5
ACTIV'Air légtisztító hatás	✓
Tűzvédelmi osztály	A2-s1,d0
Perforáció alakja	Hexagonális (méhsejtes)
Páraállóság (RH %)	70

*A hangnyelés mértékét befolyásolja a függesztési magasság és a lapok felett elhelyezett ásványgyapot szigetelés.



Gyptone Activ'Air® BIG Quattro 41

A nagyméretű gipszkarton építőlemez 2x4 db mezőben, szabályos négyszög alakú perforációkkal mintázott. A négyszögek oldalhossza 12 mm, amelyek tengelytávolsága kb. 25 mm.

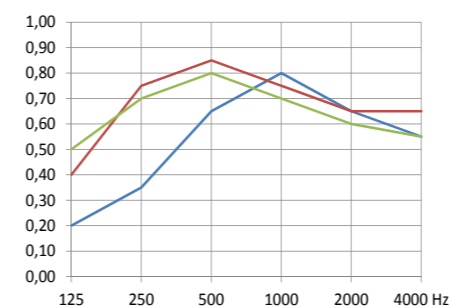


ALKALMAZÁSA

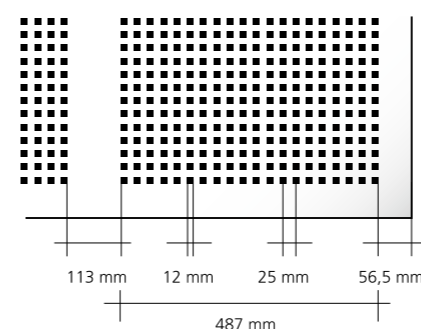
Hangnyelő álmennyezetek, válaszfalak, előtétfalak építésére alkalmas. A mezőkben elhelyezett perforáció a 60x60 cm raszterű kazettás álmennyezetekre emlékeztet, ám a nagy táblaméret miatt itt nem látható sem a tartószerkezet, sem az illesztés. A végeredmény harmonikus belső tér, amely a látványnak és az zajcsillapításnak egyaránt köszönhető.

ÉPÜLETTÍPUSOK SZERINT

- Iroda
- Szálloda
- Kereskedelem
- Oktatás
- Egészségügy



— 50 mm függesztéssel
— 200 mm függesztéssel
— 200 mm függesztéssel, 50 mm ásványgyapot terítéssel



Frekvencia (Hz)	125	250	500	1000	2000	4000	α_w	osztály
45 mm függesztéssel	0,20	0,35	0,65	0,80	0,65	0,55	0,65	C
45 mm függesztéssel, 50 mm ásványgyapot kitéréssel	0,40	0,75	0,85	0,75	0,65	0,65	0,65	C
200 mm függesztéssel	0,50	0,70	0,80	0,70	0,60	0,55	0,65	C

	Gyptone Activ'Air BIG Quattro 41
Táblaméret (mm)	12,5x1200x2400
Élképzés	B1-4T
Tömeg (kg/m ²)	8
Perforált felület aránya (%)	16
ACTIV'Air légtisztító hatás	✓
Tűzvédelmi osztály	A2-s1,d0
Perforáció alakja	Négyszetperforált
Páraállóság (RH %)	70

*A hangnyelés mértékét befolyásolja a függesztési magasság és a lapok felett elhelyezett ásványgyapot szigetelés.

Gyptone Activ'Air® BIG Quattro 42

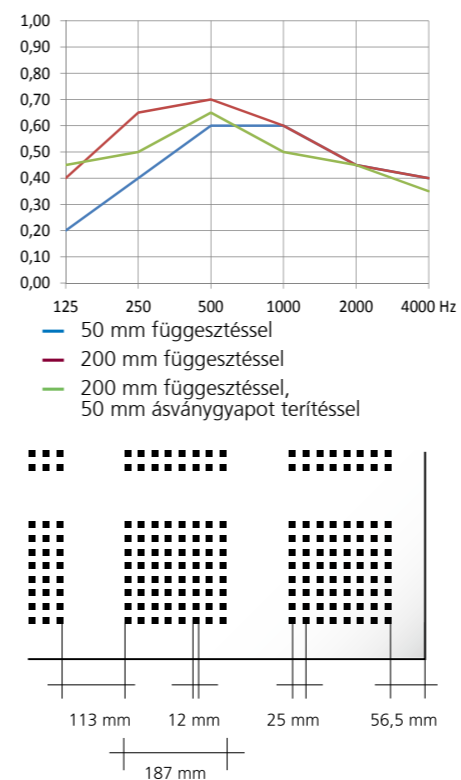
A nagyméretű gipszkarton építőlemez 2x4 db mezőben, szabályos négyszög alakú perforációkkal mintázott. A négyszögek oldalhossza 12 mm, amelyek tengelytávolsága kb. 25 mm. A perforált mező mérete 187x187 mm.

ALKALMAZÁSA

Hangnyelő álmennyezetek, válaszfalak, előtétfalak építésére alkalmas. A kazettás álmennyezetek mintázatára kissé emlékeztető, ám kisebb mezőben elhelyezett perforáció látványos esztétikai élményt nyújt. A perforált és a tömör mezők aránya nagyon dinamikussá teszi a belső teret, emellett jó hangnyelési biztosít.

ÉPÜLETTÍPUSOK SZERINT

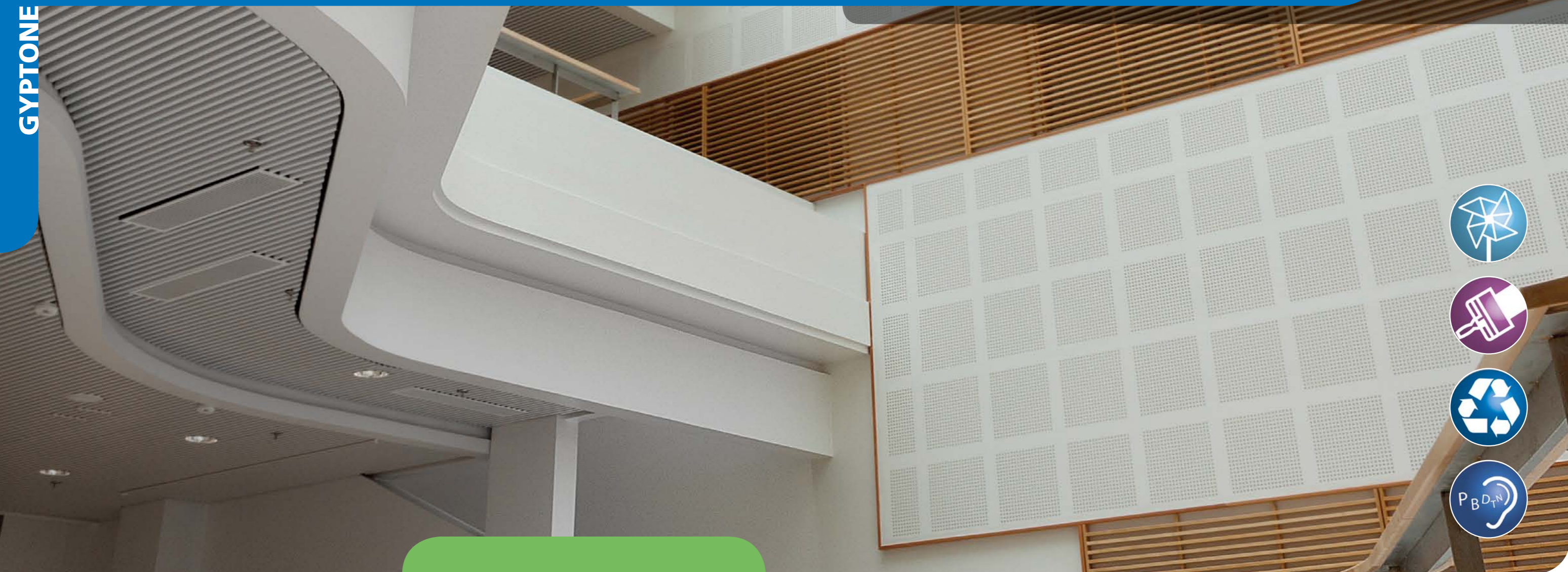
- Iroda
- Szálloda
- Kereskedelem
- Oktatás
- Egészségügy



Frekvencia (Hz)	125	250	500	1000	2000	4000	α_w	osztály
45 mm függesztéssel	0,20	0,40	0,60	0,60	0,45	0,40	0,50	D
45 mm függesztéssel, 50 mm ásványgyapot kitéréssel	0,40	0,65	0,70	0,60	0,45	0,40	0,50	D
200 mm függesztéssel	0,45	0,50	0,65	0,50	0,45	0,35	0,50	D

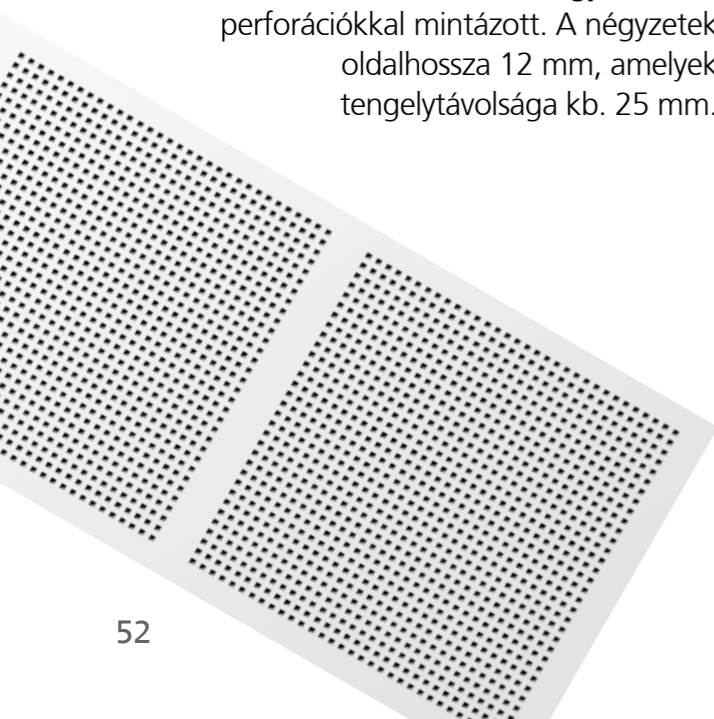
	Gyptone Activ'Air BIG Quattro 42
Táblaméret (mm)	12,5x1200x2400
Élképzés	B1-4T
Tömeg (kg/m ²)	8
Perforált felület aránya (%)	10
ACTIV'Air légtisztító hatás	✓
Tűzvédelmi osztály	A2-s1,d0
Perforáció alakja	Négyszetperforált
Páraállóság (RH %)	70

*A hangnyelés mértékét befolyásolja a függesztési magasság és a lapok felett elhelyezett ásványgyapot szigetelés.



Gyptone Activ'Air® BIG Quattro 43

A nagytáblás család elemeinek javarésztől eltérő méretű gipszkarton építőlemez 1x3 db mezőben, négyzet alakú perforációkkal mintázott. A négyzetek oldalhossza 12 mm, amelyek tengelytávolsága kb. 25 mm.

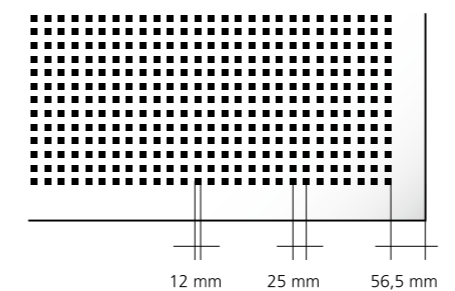
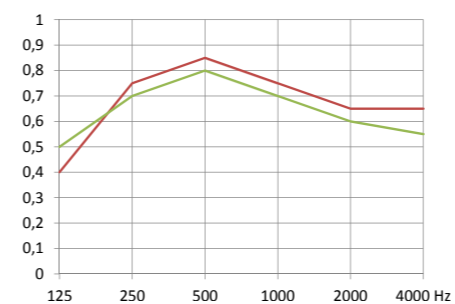


ALKALMAZÁSA

Hangnyelő álmennyezetek, válaszfalak, előtétfalak építésére alkalmas. Beépítése ott javasolt, ahol a helyiség geometriai kialakítása a 900 mm széles építőlemez beépítését teszi célszerűvé, ugyanakkor a hangnyelés miatt szükséges a nagyarányú perforáltság. Látványosan beépíthető táblánként, tömör álmennyezetek vagy falfelületek megszakítására.

ÉPÜLETTÍPUSOK SZERINT

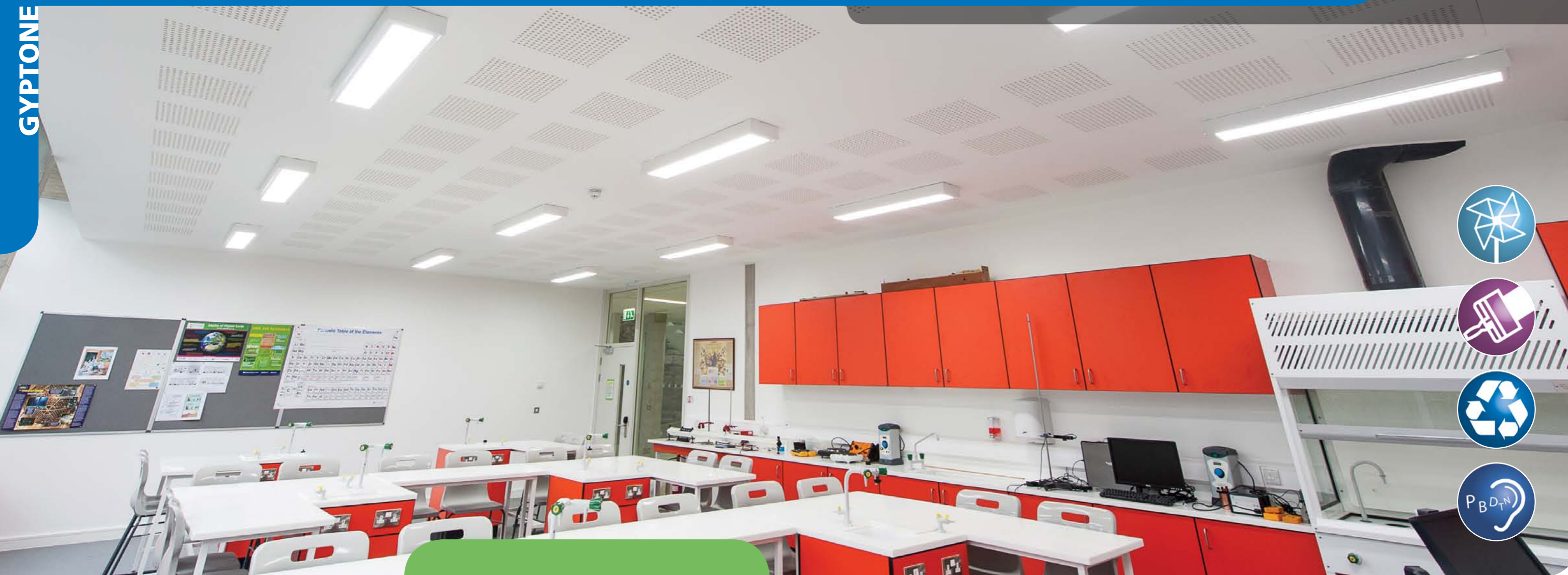
- Iroda
- Szálloda
- Kereskedelem
- Oktatás
- Egészségügy



Frekvencia (Hz)	125	250	500	1000	2000	4000	α_w	osztály
45 mm függesztéssel, 50 mm ásványgyapot kitöltéssel	0,4	0,75	0,85	0,75	0,65	0,65	0,65	C
200 mm függesztéssel	0,50	0,70	0,80	0,70	0,60	0,55	0,65	C

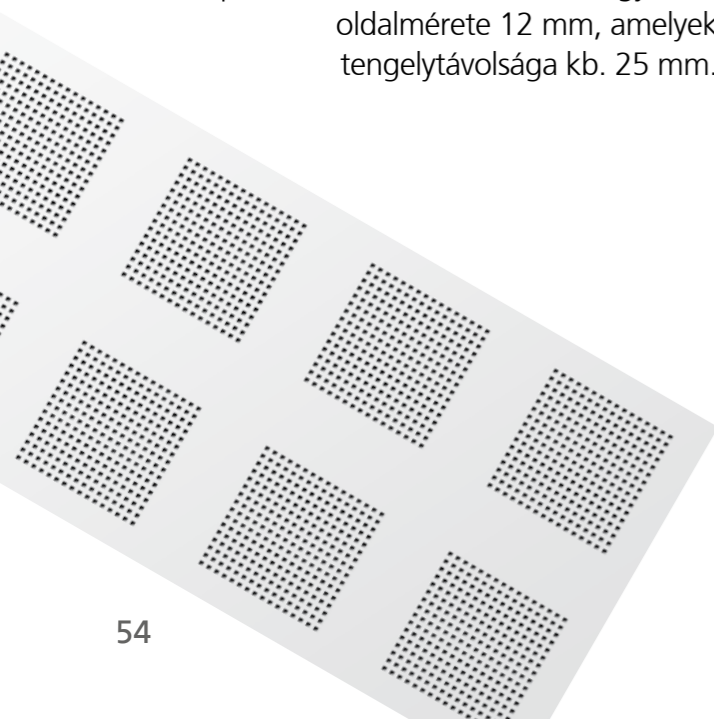
	Gyptone Activ'Air BIG Quattro 43
Táblaméret (mm)	12,5x900x2700
Élképzés	B1-4T
Tömeg (kg/m ²)	8
Perforált felület aránya (%)	18
ACTIV'Air légtisztító hatás	✓
Tűzvédelmi osztály	A2-s1,d0
Perforáció alakja	Négyzetperforált
Páraállóság (RH %)	70

*A hangnyelés mértékét befolyásolja a függesztési magasság és a lapok felett elhelyezett ásványgyapot szigetelés.



Gyptone Activ'Air® BIG Quattro 46

A nagyméretű gipszkarton építőlemez 2x4 db mezőben, négyzet alakú perforációkkal mintázott. A négyzetek oldalmérete 12 mm, amelyek tengelytávolsága kb. 25 mm.

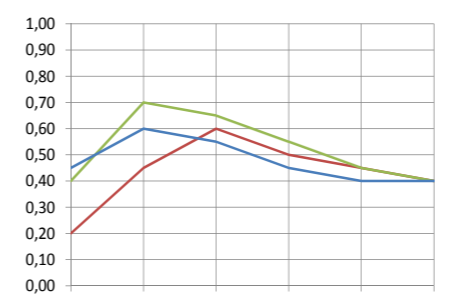


ALKALMAZÁSA

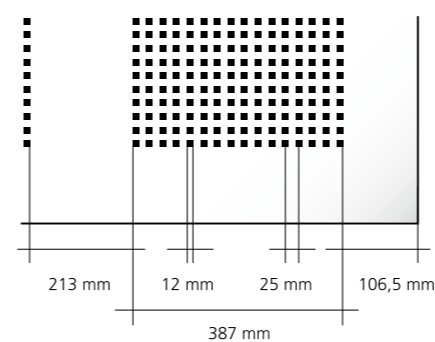
Hangnyelők álmennyezetek, válaszfalak, előtétfalak építésére alkalmas. A szélesebb tömör sávok alkalmassá teszik az álmennyezetet a lámpatestek perforált mezők közötti elhelyezésre is. A közepesen nagyméretű perforált mezők miatt olyan terekbe érdemes betervezni, ahol az izgalmas látvány mellé közepes zajcsillapítás az igény.

ÉPÜLETTÍPUSOK SZERINT

- Iroda
- Szálloda
- Kereskedelem
- Oktatás
- Egészségügy



— 50 mm függesztéssel
— 200 mm függesztéssel
— 200 mm függesztéssel, 50 mm ásványgyapot terítéssel



Frekvencia (Hz)	125	250	500	1000	2000	4000	α_w	osztály
45 mm függesztéssel	0,20	0,45	0,60	0,50	0,45	0,40	0,5	D
45 mm függesztéssel, 50 mm ásványgyapot kitöltéssel	0,40	0,70	0,65	0,55	0,45	0,40	0,5	D
200 mm függesztéssel	0,45	0,60	0,55	0,45	0,40	0,40	0,5	D

	Gyptone Activ'Air BIG Quattro 46
Táblaméret (mm)	12,5x1200x2400
Élképzés	B1-4T
Tömeg (kg/m ²)	8
Perforált felület aránya (%)	10
ACTIV'Air légtisztító hatás	✓
Tűzvédelmi osztály	A2-s1,d0
Perforáció alakja	Négyzetperforált
Páraállóság (RH %)	70

*A hangnyelés mértékét befolyásolja a függesztési magasság és a lapok felett elhelyezett ásványgyapot szigetelés.

Gyptone Activ'Air® BIG Quattro 47

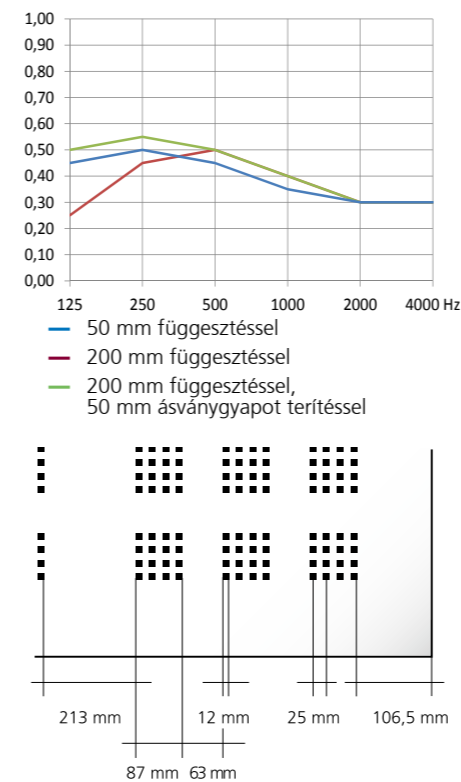
A nagyméretű gipszkarton építőlemez 2x4 db mezőben, 3x3-as kisebb perforációs egységgel perforált. A négyzet alakú mintázat lyukmérete 12 mm, amelyk tengelytávolsága kb. 25 mm. A 4x4 lyukból álló kis minták mérete mindössze 87mm x 87mm.

ALKALMAZÁSA

Hangnyelő álmennyezetek, válaszfalak, előtétfalak építésére alkalmas. Nagy méretű építőlemez kisebb „kazettákra” osztva, amelyek még kisebb perforált mezőkre tagolódnak. Különlegesség, dinamizmus, egyediség – hangnyelése mellett ezt kínálja a Gyptone Big Quattro 47 lap.

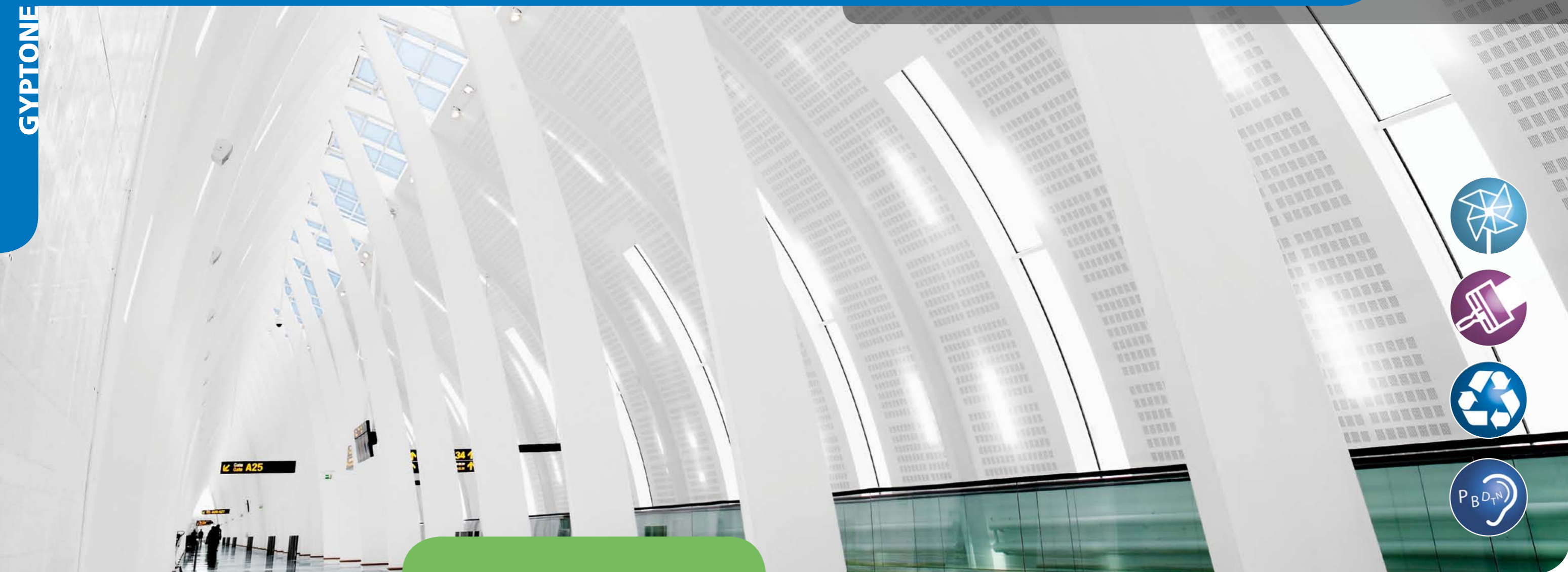
ÉPÜLETTÍPUSOK SZERINT

- Iroda
- Szálloda
- Kereskedelem
- Oktatás
- Egészségügy



Frekvencia (Hz)	125	250	500	1000	2000	4000	α_w	osztály
45 mm függesztéssel	0,25	0,45	0,50	0,40	0,30	0,30	0,4	D
45 mm függesztéssel, 50 mm ásványgyapot kiegészítéssel	0,50	0,55	0,50	0,40	0,30	0,30	0,40	D
200 mm függesztéssel	0,45	0,50	0,45	0,35	0,30	0,30	0,35	D

	Gyptone Activ'Air BIG Quattro 47
Táblaméret (mm)	12,5x1200x2400
Élképzés	B1-4T
Tömeg (kg/m ²)	8
Perforált felület aránya (%)	6
ACTIV'Air légtisztító hatás	✓
Tűzvédelmi osztály	A2-s1,d0
Perforáció alakja	Négyzetperforált
Páraállóság (RH %)	70



Gyptone Activ'Air® BIG Line 5

A nagyméretű gipszkarton építőlemez 1x3 db mezőben, a nagy mezőkön belül 7x7 kisebb mintában vonalas perforációkkal mintázott. A perforációk hossza 80 mm, szélességük 6mm.

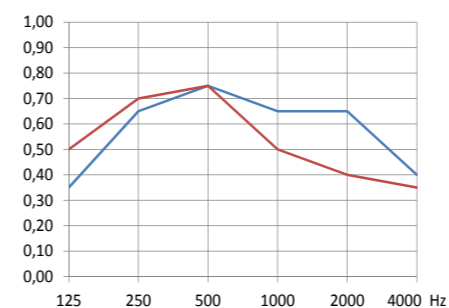


ALKALMAZÁSA

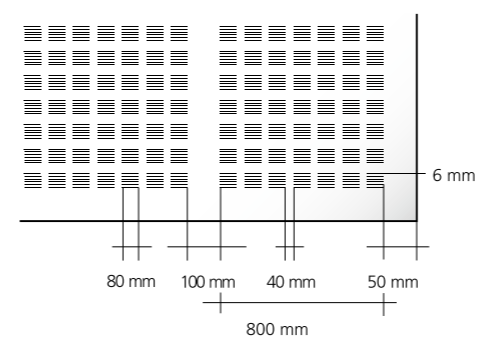
Hangnyelő álmennyezetek, válaszfalak, előtétfalak építésére alkalmas. A kisméretű mezőkben elhelyezett vonalas perforáció egyedülálló mintázat az álmennyezetek piacán, kis és nagy terekben is nagyon látványos, ezért igen közkedvelt típus. A Line 5 beépítése elsősorban ott javasolt, ahol a 900x2700 mm-es lapméret előnyösen elhelyezhető.

ÉPÜLETTÍPUSOK SZERINT

- Iroda
- Szálloda
- Kereskedelem
- Oktatás
- Egészségügy



— 45 mm függesztéssel,
50 mm ásványgyapot kitöltéssel
— 200 mm függesztéssel



Frekvencia (Hz)	125	250	500	1000	2000	4000	α_w	osztály
45 mm függesztéssel, 50 mm ásványgyapot kitöltéssel	0,35	0,65	0,75	0,65	0,65	0,40	0,55	D
200 mm függesztéssel	0,50	0,70	0,75	0,50	0,40	0,35	0,55	D

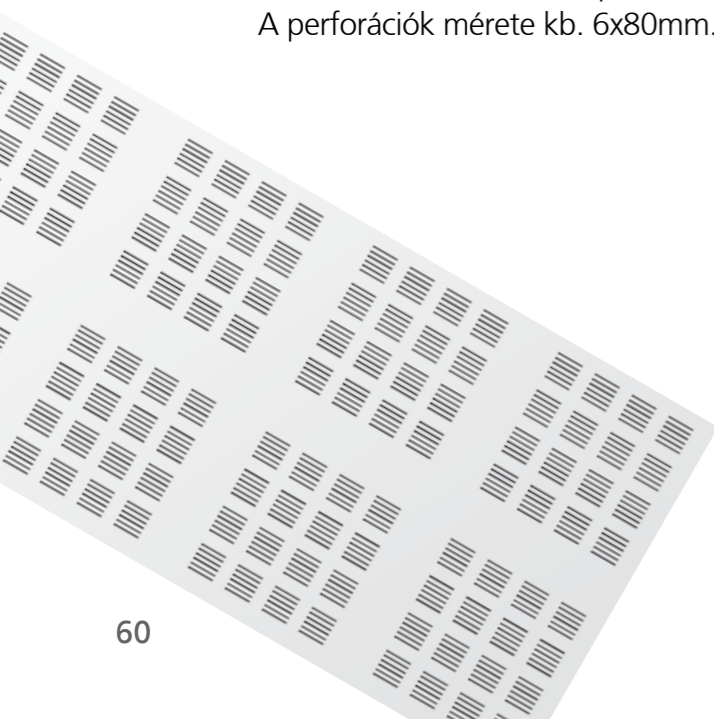
	Gyptone Activ'Air BIG Line 5
Táblaméret (mm)	12,5x900x2700
Élképzés	B1-4T
Tömeg (kg/m ²)	8
Perforált felület aránya (%)	18
ACTIV'Air légtisztító hatás	✓
Tűzvédelmi osztály	A2-s1,d0
Perforáció alakja	Vonalperforált
Páraállóság (RH %)	70

*A hangnyelés mértékét befolyásolja a függesztési magasság és a lapok felett elhelyezett ásványgyapot szigetelés.



Gyptone Activ'Air® BIG Line 6

A nagyméretű gipszkarton építőlemez 2x4 db mezőben, azon belül 4x4 db kisebb mintában, vonalasan perforált. A perforációk mérete kb. 6x80mm.

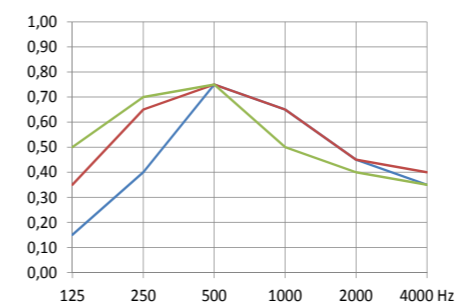


ALKALMAZÁSA

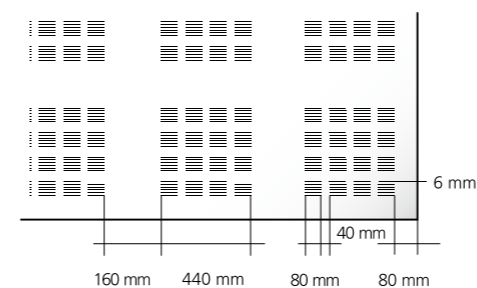
Hangnyelő álmennyezetek, válaszfalak, előtétfalak építésére alkalmas. Különleges, az álmennyezetek piacán egyedülálló mintázata, izgalmas dinamikája és nagyszerű hangnyelő tulajdonsága miatt méltán az egyik legnépszerűbb mintázat. A kész felület harmonikus és látványos, kellemes közérzetet biztosít.

ÉPÜLETTÍPUSOK SZERINT

- Iroda
- Szálloda
- Kereskedelem
- Oktatás
- Egészségügy



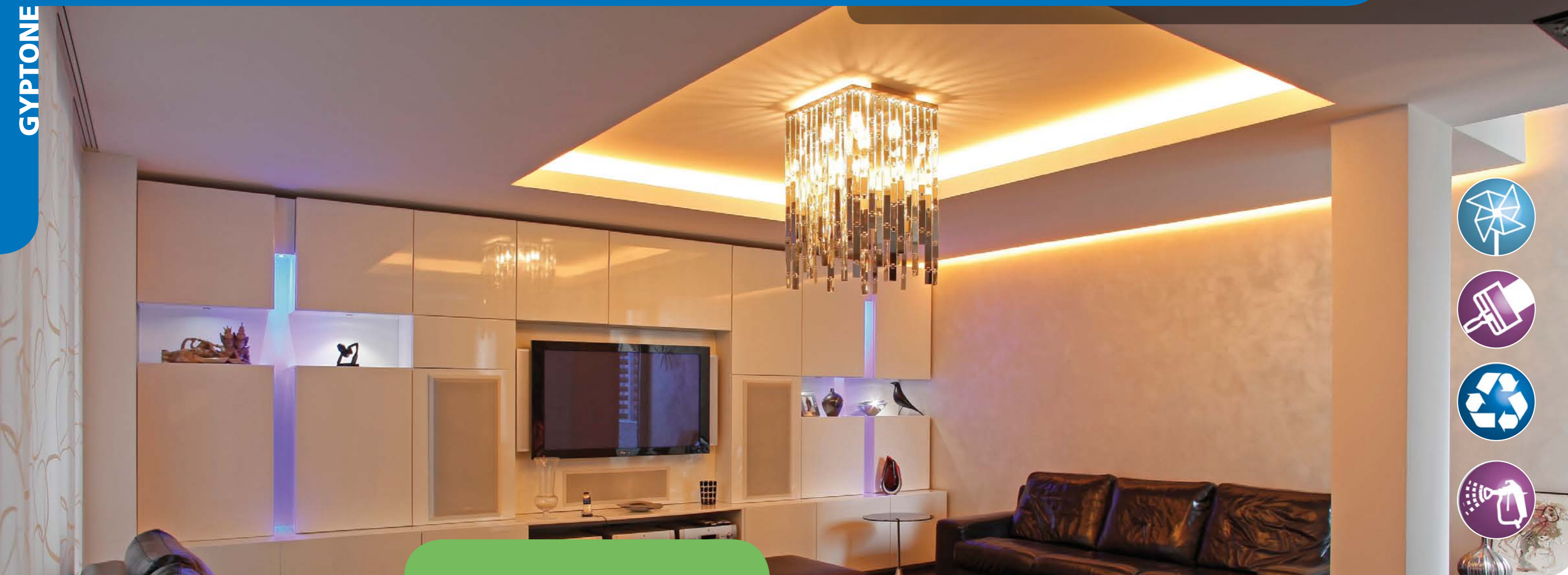
- 45 mm függesztéssel
- 45 mm függesztéssel, 50 mm ásványgyapot kitöltéssel
- 200 mm függesztéssel,



Frekvencia (Hz)	125	250	500	1000	2000	4000	α_w	osztály
45 mm függesztéssel	0,15	0,4	0,75	0,65	0,45	0,35	0,5	D
45 mm függesztéssel, 50 mm ásványgyapot kitöltéssel	0,35	0,65	0,75	0,65	0,45	0,40	0,50	D
200 mm függesztéssel	0,50	0,70	0,75	0,50	0,40	0,35	0,45	D

	Gyptone Activ'Air BIG Line 6
Táblaméret (mm)	12,5x1200x2400
Élképzés	B1-4T
Tömeg (kg/m ²)	8
Perforált felület aránya (%)	13
ACTIV'Air légtisztító hatás	✓
Tűzvédelmi osztály	A2-s1,d0
Perforáció alakja	Vonalperforált
Páraállóság (RH %)	70

*A hangnyelés mértékét befolyásolja a függesztési magasság és a lapok felett elhelyezett ásványgyapot szigetelés.



Gyptone Activ'Air® BIG Base 31

A Gyptone Activ'Air® BIG termékcsalád perforáció nélküli építőlemeze.

ALKALMAZÁSA

Álmennyezetek, válaszfalak, előtétfalak építésére alkalmas. Kiváló kiegészítője a perforált Gyptone építőlemezekkel készülő álmennyezeteknek: anyagminősége és mérete megegyezik a hangelnyelő lapokéval, felhasználásával változatossá tehető az egyébként perforált álmennyezet vagy fal mintázata.

ÉPÜLETTÍPUSOK SZERINT

- Iroda
- Szálloda
- Kereskedelem
- Oktatás
- Egészségügy

	Gyptone Activ'Air BIG Base 31
Táblaméret (mm)	6,5x1200x2400
Élképzés	B1
Tömeg (kg/m ²)	6,5
Perforált felület aránya (%)	0
ACTIV'Air légtisztító hatás	✓
Tűzvédelmi osztály	B-s1,d0
Páraállóság (RH %)	70

Gyptone Activ'Air® BIG Curve

Nagyméretű, hajlítható gipszkarton építőlemez. Táblaméret 1200x2400 mm. Háromféle perforált mintázattal, valamint egy tömör felülettel (Gyptone Activ'Air® BIG Curve Base 31 felülettel) készül. Szárazon 2,2 m sugarú körívre hajlítható. Hátoldalán a hangelnyelés fokozására akusztikus filckasírozás kerül. Festetlen kivitelben kapható.

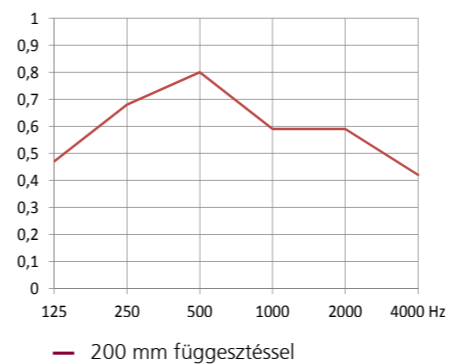
ALKALMAZÁSA

A hajlítható építőlemezek vastagsága mindössze 6,5 mm, ami lehetővé teszi a hézagok és lépcsőzések nélküli íves felületek kialakítását. A hátoldalán elhelyezett filckasírozásnak köszönhetően kiváló akusztikai tulajdonságokkal bírnak. Mind a négy oldalukon elvékonyított éllel rendelkeznek. Játékos, izgalmas megjelenést biztosítanak az elkészült belső térnek.

ÉPÜLETTÍPUSOK SZERINT

- Iroda
- Szálloda
- Kereskedelem
- Oktatás
- Egészségügy

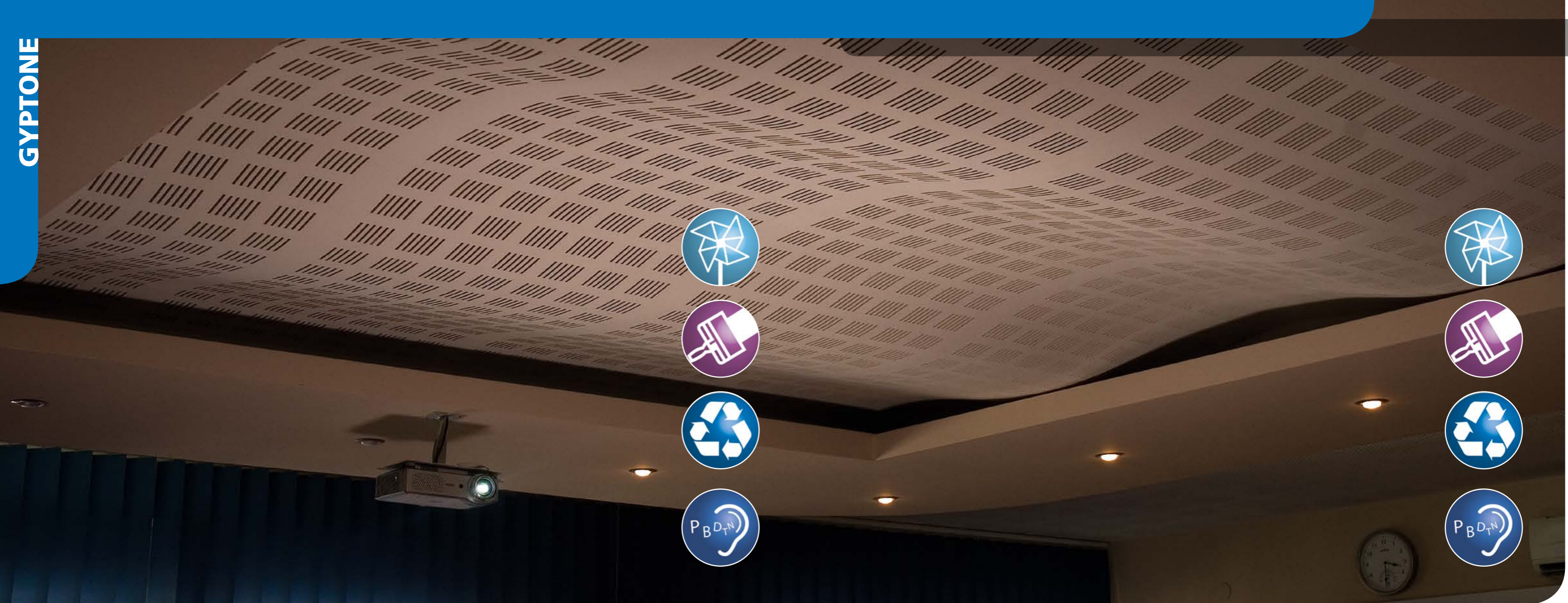
Gyptone Activ'Air® BIG Curve Quattro 41



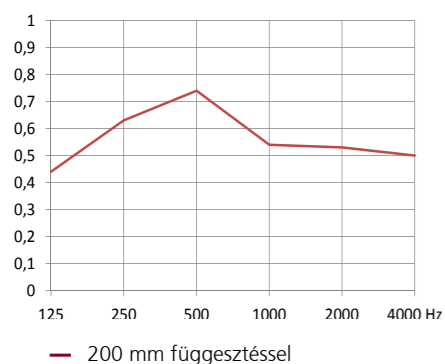
Frekvencia (Hz)	125	250	500	1000	2000	4000	α_w	osztály
200 mm függesztéssel	0,47	0,68	0,80	0,59	0,59	0,42	0,60	C

	Gyptone Activ'Air BIG Curve Quattro 41
Táblaméret (mm)	6,5x1200x2400
Élképzés	B1
Tömeg (kg/m ²)	6,5
Perforált felület aránya (%)	16
ACTIV'Air légtisztító hatás	✓
Tűzvédelmi osztály	B-s1,d0
Perforáció alakja	Négyzetperforált
Páraállóság (RH %)	70
Hajlíthatóság íve szárazon	r > 2,2 m

*A hangelnyelés mértékét befolyásolja a függesztési magasság és a lapok felett elhelyezett ásványgyapot szigetelés.



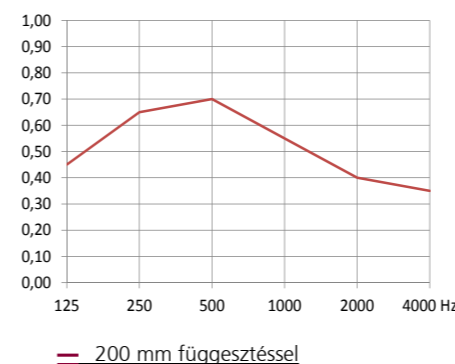
Gyptone Activ'Air® BIG Curve Sixto 63



Frekvencia (Hz)	125	250	500	1000	2000	4000	α_w	osztály
200 mm függesztéssel	0,44	0,63	0,74	0,54	0,53	0,50	0,55	D

	Gyptone Activ'Air BIG Curve Sixto 63
Táblaméret (mm)	6,5x1200x2400
Élképzés	B1
Tömeg (kg/m ²)	6,5
Perforált felület aránya (%)	15
ACTIV'Air légtisztító hatás	✓
Tűzvédelmi osztály	B-s1,d0
Perforáció alakja	Négyzetperforált
Páraállóság (RH %)	70
Hajlíthatóság íve szárazon	r > 2,2 m

Gyptone Activ'Air® BIG Curve Line 6



Frekvencia (Hz)	125	250	500	1000	2000	4000	α_w	osztály
200 mm függesztéssel	0,45	0,65	0,70	0,55	0,40	0,35	0,50	D

	Gyptone Activ'Air BIG Curve Line 6
Táblaméret (mm)	6,5x1200x2400
Élképzés	B1
Tömeg (kg/m ²)	6,5
Perforált felület aránya (%)	6
ACTIV'Air légtisztító hatás	✓
Tűzvédelmi osztály	B-s1,d0
Perforáció alakja	Vonalperforált
Páraállóság (RH %)	70
Hajlíthatóság íve szárazon	r > 2,2 m

A Gyptone Plank rendszer elsősorban folyosói álmennyezetekre kínál megoldást.

A sávos gipszkarton álmennyezeti elemek három perforált (Line, Point, Quattro), és egy mintázat nélküli (Base) típusban készülnek. A perforált építőlemezek hátoldalán speciális filckasírozás található, amelynek köszönhetően az ebből épített rendszerek kiváló akusztikai tulajdonságokkal rendelkeznek.

A hosszú élek süllyesztettek („E15” él), a rövid élek egyenes vágásúak („A” él). A perforált elemek két végén a tömör sáv lehetővé teszi a pontos méretre szabást az esztétikai élmény csökkenése nélkül. A Plank elemek fehér színűre festettek (NCS 0500).

A rendszer speciális falprofillal, közbenső függesztések nélkül építhető. Könnyen bontható, az álmennyezet felett elhelyezett gépészeti elemek egyszerűen és gyorsan hozzáférhetők. A perforált és tömör elemek váltakozása egyfajta dinamizmust ad a folyosónak, ugyanakkor a tömör elemekben könnyen elhelyezhetők a lámpatestek, egyéb szerelvények.

Ideális megoldás a legfeljebb 2,40 m széles folyosókon, ahol fontos az esztétika, a zajcsillapítás, viszont az álmennyezeti térben elhelyezett nagy mennyiségű gépészeti berendezés és vezeték miatt gondot okozna az álmennyezet függesztése.



Gyptone Activ'Air® Plank





Gyptone Activ'Air® Plank Line 8

A 300 mm szélességű panelek 6x95 mm méretű, vonalszerű mintázattal perforáltak.

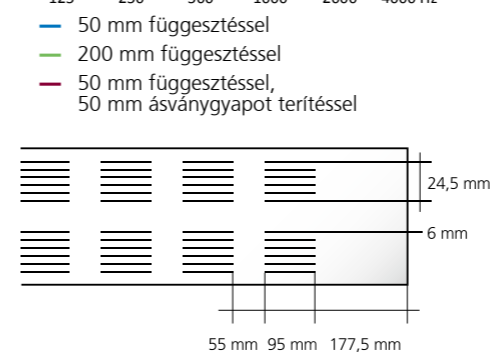
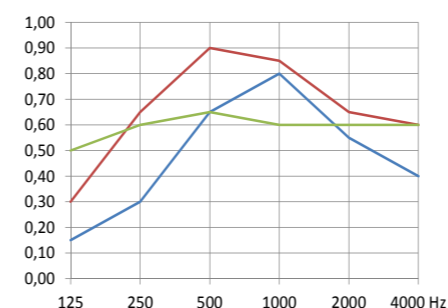
Az elemek két végén – a hossz mérettől függetlenül – 177,5 mm hosszban nincs perforáció, lehetővé téve a pontos méretre szabást. Az elemek hosszanti élén süllyesztett, rövid oldala merőlegesen vágott.

ALKALMAZÁSA

Hangnyelők álmennyezetek építésére alkalmas. Elsősorban folyosókra ajánljuk, ahol az álmennyezeti térben elhelyezett gépészeti berendezések miatt szükséges a bonthatóság. A Line mintázat látványossága miatt a legkedveltebb perforációk közé tartozik, dinamikussá teszi a folyosó képét.

ÉPÜLETTÍPUSOK SZERINT

- Iroda
- Szálloda
- Oktatás
- Egészségügy



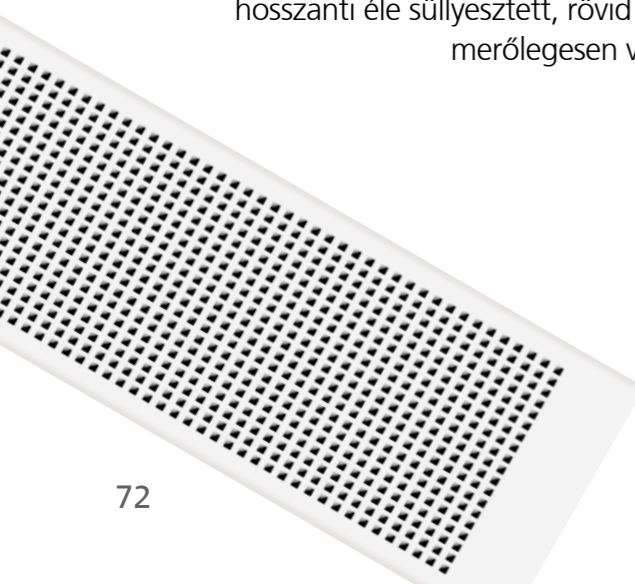
Frekvencia (Hz)	125	250	500	1000	2000	4000	α_w	osztály
50 mm függesztéssel	0,15	0,30	0,65	0,80	0,55	0,40	0,55	D
50 mm függesztéssel, 50 mm ásványgyapot terítéssel	0,30	0,65	0,90	0,85	0,65	0,60	0,70	C
200 mm függesztéssel	0,50	0,60	0,65	0,60	0,60	0,60	0,65	C

	Gyptone Activ'Air Plank Line 8
Élképzés	E15/A
Hanggátlás, Dncw, dB	15,5
Vastagság, mm	12,5
Szélesség, mm	300
Hosszúság, mm	1800, 2100, 2400
Tömeg, kg/m ²	8
Perforált terület aránya, %	15
Páraállóság, RH %	70
Tűzvédelmi osztály:	A2-s1,d0



Gyptone Activ'Air® Plank Quattro 55

A 300 mm szélességű panelek 12x12 mm nagyságú, négyzet alakú mintázattal készülnek. Az elemek két végén – a hosszmerettől függetlenül – 118 mm hosszban nincs perforáció, lehetővé téve a pontos méretre szabást. Az elemek hosszanti éle süllyesztett, rövid oldala merőlegesen vágott.

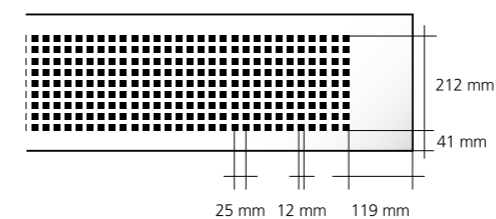
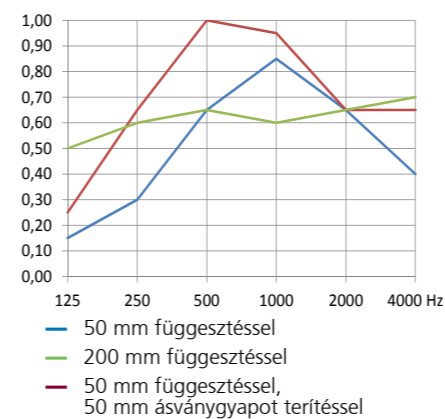


ALKALMAZÁSA

Hangnyelő álmennyezetek építésére alkalmas. Beépítése elsősorban folyosókon javasolt, ahol az álmennyezeti térben elhelyezett gépészeti berendezések miatt szükséges a bonthatóság, ugyanakkor szempont a hangnyelés és a harmonikus látvány.

ÉPÜLETTÍPUSOK SZERINT

- Iroda
- Szálloda
- Oktatás
- Egészségügy



Frekvencia (Hz)	125	250	500	1000	2000	4000	α_w	osztály
50 mm függesztéssel	0,15	0,30	0,65	0,85	0,65	0,40	0,55	D
50 mm függesztéssel, 50 mm ásványgyapot terítéssel	0,25	0,65	1,00	0,95	0,65	0,65	0,75	C
200 mm függesztéssel	0,50	0,60	0,65	0,60	0,65	0,70	0,65	C

	Gyptone Activ'Air Plank Quattro 55
Élképzés	E15/A
Perforált terület aránya, %	16
Vastagság, mm	12,5
Szélesség, mm	300

*A hangnyelés mértékét befolyásolja a függesztési magasság és a lapok felett elhelyezett ásványgyapot szigetelés.

Gyptone Activ'Air® Plank Point 15

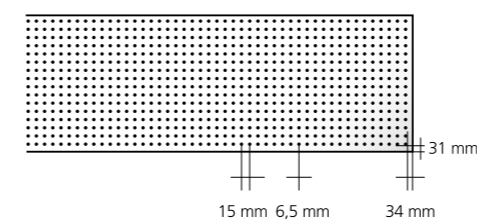
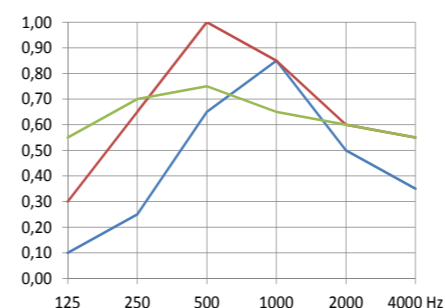
A 300 mm szélességű panelek nagy pontossággal elhelyezett, 6,5 mm átmérőjű, kör alakú mintázattal készülnek. Az elem majdnem teljes hosszban perforált, a két végén – a hosszmerettől függetlenül – mindössze 34 mm tömör felület marad.

ALKALMAZÁSA

Hangnyelő álmennyezetek építésére alkalmas. Beépítése elsősorban folyosókon javasolt, ahol az álmennyezeti térben elhelyezett gépészeti berendezések miatt szükséges a bonthatóság, igény a homogén látvány, ugyanakkor hangnyelésre is szükség van. Arányaiban a legkisebb perforált felületek rendelkeznek.

ÉPÜLETTÍPUSOK SZERINT

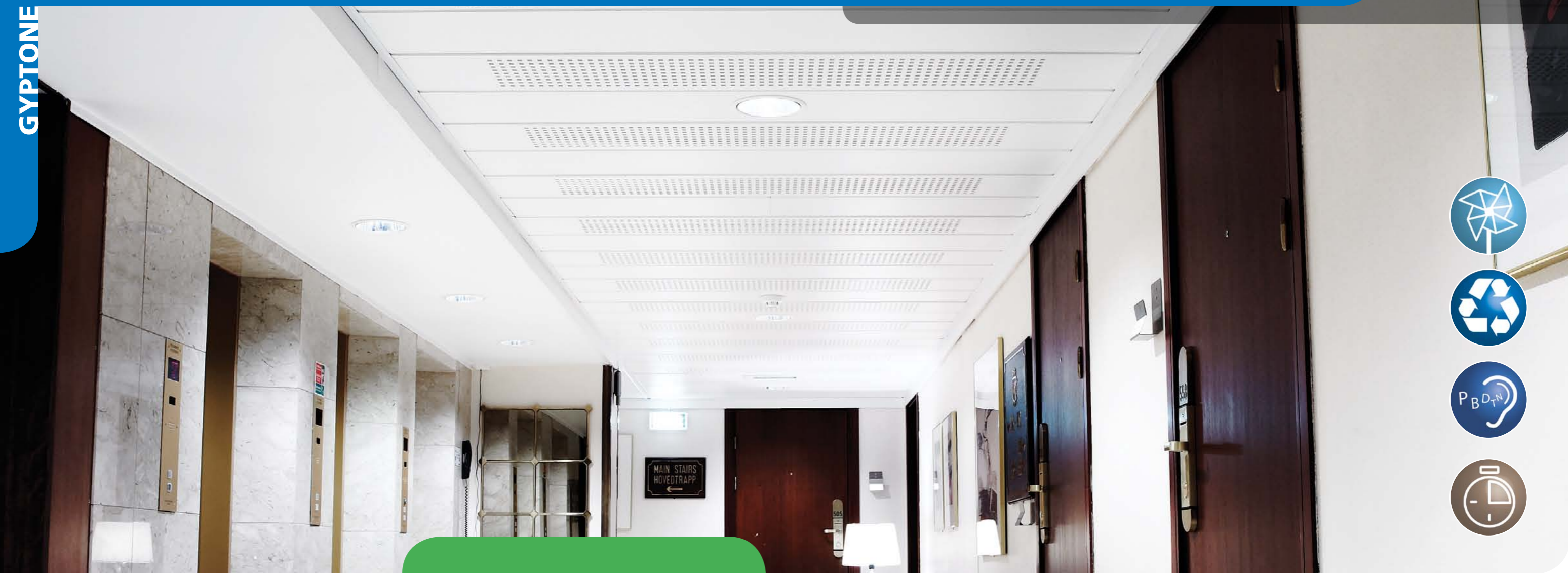
- Iroda
- Szálloda
- Oktatás
- Egészségügy



Frekvencia (Hz)	125	250	500	1000	2000	4000	α_w	osztály
50 mm függesztéssel	0,10	0,25	0,65	0,85	0,50	0,35	0,5	D
50 mm függesztéssel, 50 mm ásványgyapot terítéssel	0,30	0,65	1,00	0,85	0,60	0,55	0,65	C
200 mm függesztéssel	0,55	0,70	0,75	0,65	0,60	0,55	0,65	C

	Gyptone Activ'Air Plank Point 15
Élképzés	E15/A
Hanggátlás, Dncw, dB	11
Vastagság, mm	12,5
Szélesség, mm	300
Hosszúság, mm	1800, 2100, 2400
Tömeg, kg/m ²	8
Perforált terület aránya, %	5
Páraállóság, RH %	70
Tűzvédelmi osztály:	A2-s1,d0

*A hangnyelés mértékét befolyásolja a függesztési magasság és a lapok felett elhelyezett ásványgyapot szigetelés.



Gyptone Activ'Air® Plank Base 33

A 300 mm szélességű panelek perforáció nélkül, tömör felülettel készülnek. Az elemek hosszanti éle süllyesztett, rövid oldala merőlegesen vágott.

ALKALMAZÁSA

Álmennyezetek építésére alkalmas. Kiváló kiegészítője a perforált folyosói elemeknek. Alkalmas a lámpatestek, egyéb installációk elhelyezésére. Alkalmazásával változatossá tehető a folyosói álmennyezet.

ÉPÜLETTÍPUSOK SZERINT

- Iroda
- Szálloda
- Oktatás
- Egészségügy

	Gyptone Activ'Air Plank Base 33
Élképzés	E15/A
Hanggátlás, Dncw, dB	42
Vastagság, mm	12,5
Szélesség, mm	300
Hosszúság, mm	1800, 2100, 2400
Tömeg, kg/m ²	8
Perforált terület aránya, %	0
Páraállóság, RH %	70
Tűzvédelmi osztály:	A2-s1,d0

Gyptone Activ'Air® Xtensiv Base 33

A 300 mm szélességű panelek süllyesztett hosszanti éllel készülnek, amelyek 24 mm széles, látható, közbenső függesztés nélküli tartókra ülnek fel. Az elemek rövid oldala merőlegesen vágott. A perforáció nélküli Base 33 elemeken kívül 3 mintázattal (vonalas, négyzetes és kör) készül.

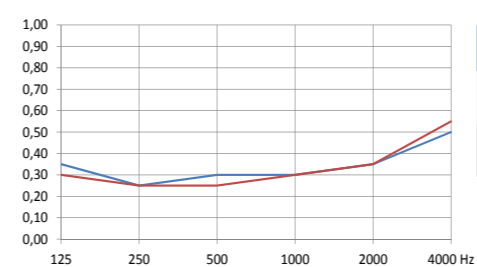
ALKALMAZÁSA

Nagy felületű hangelnyelő álmennyezetek építésére alkalmas. A panelek és a hosszirányú tartószerkezeti elemek könnyen kiemelhetők. Olyan helyeken ajánljuk beépítésre, ahol nagy felületeken szükséges az álmennyezeti térhez való hozzáférés, ugyanakkor az esztétika és hangelnyelés is igényként jelentkezik.

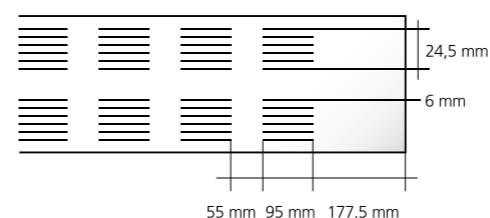
ÉPÜLETTÍPUSOK SZERINT

- Iroda
- Szálloda
- Oktatás
- Egészségügy

Gyptone Activ'Air® Xtensiv Line 8



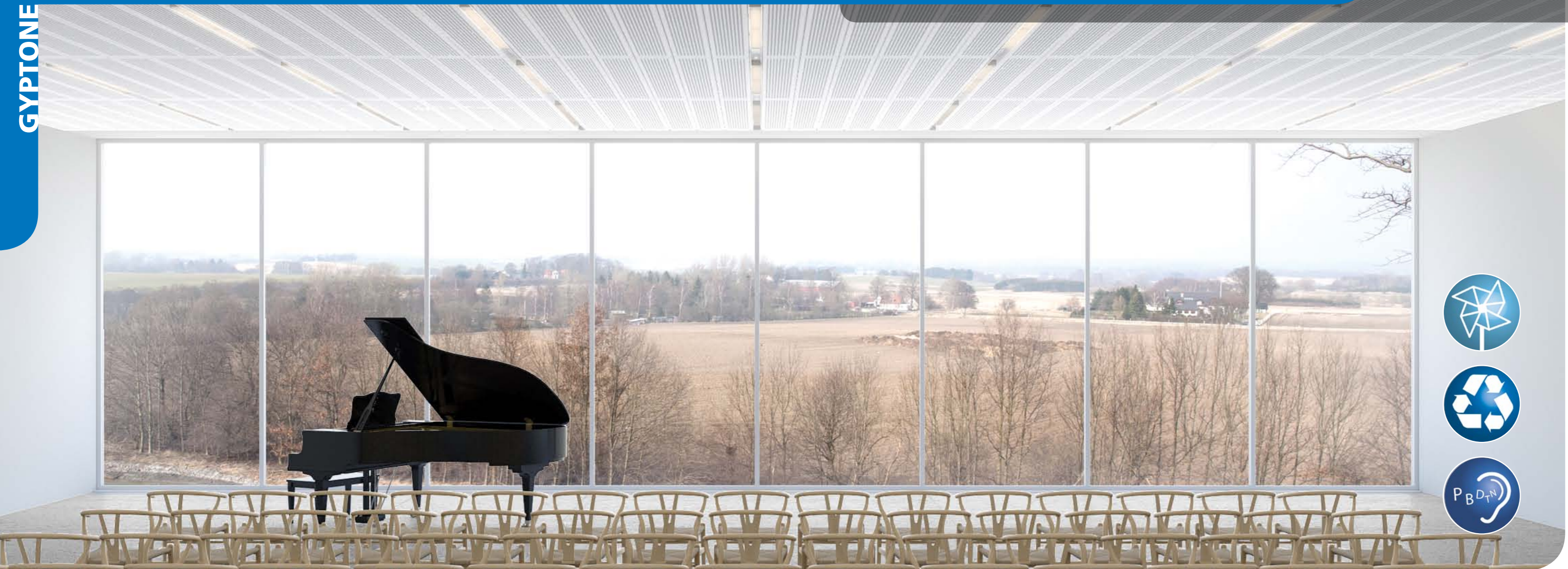
— 200 mm függesztéssel
— 300 mm függesztéssel és
70 mm ásványgyapottal



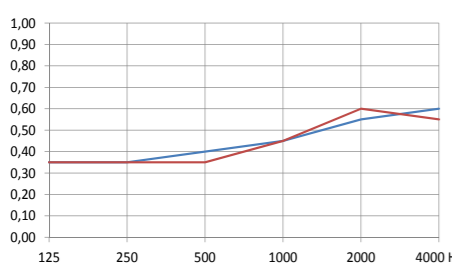
Frekvencia (Hz)	125	250	500	1000	2000	4000	α_w	osztály
300 mm függesztéssel, 70 mm ásványgyapot kitöltéssel	0,30	0,25	0,25	0,30	0,35	0,55	0,65	C
200 mm függesztéssel	0,35	0,25	0,30	0,30	0,35	0,50	0,60	C

	Xtensiv Base 33	Xtensiv Line 8
Élképzés	E24/A	E24/A
Táblaméret	1200x300x10 2400x300x10	1200x300x10 2400x300x10
Tömeg (kg/m ²)	8	7
Perforált felület aránya (%)	0	18
Fényvisszaverés*	70%	70%
Tűzvédelmi osztály	A2-s1,d0	A2-s1,d0
Páraállóság (RH %)	70%	70%
Tartószerkezet	Cross Lock Unipro	Cross Lock Unipro

*A hangelnyelés mértékét befolyásolja a függesztési magasság és a lapok felett elhelyezett ásványgyapot szigetelés.

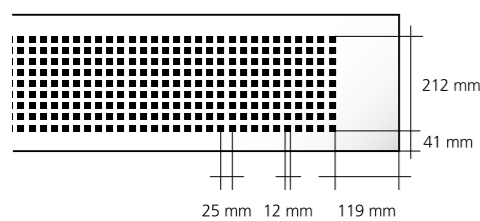


Gyptone Activ'Air® Xtensiv Quattro 55



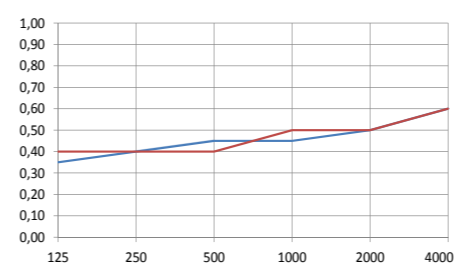
Frekvencia (Hz)	125	250	500	1000	2000	4000	α_w	osztály
300 mm függesztéssel, 70 mm ásványgyapot kitöltéssel	0,35	0,35	0,35	0,45	0,60	0,55	0,65	C
200 mm függesztéssel	0,35	0,35	0,40	0,45	0,55	0,60	0,60	C

— 200 mm függesztéssel
— 300 mm függesztéssel és
70 mm ásványgyapottal



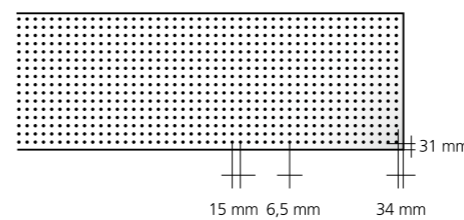
	Xtensiv Quattro 55
Élképzés	E24/A
Táblaméret	1200x300x10 2400x300x10
Tömeg (kg/m ²)	7
Perforált felület aránya (%)	15
Fényvisszaverés*	70%
Tűzvédelmi osztály	A2-s1,d0
Páraállóság (RH %)	70%
Tartószerkezet	Cross Lock Unipro

Gyptone Activ'Air® Xtensiv Point 15



Frekvencia (Hz)	125	250	500	1000	2000	4000	α_w	osztály
300 mm függesztéssel, 70 mm ásványgyapot kitöltéssel	0,35	0,40	0,45	0,45	0,50	0,60	0,65	C
200 mm függesztéssel	0,40	0,40	0,40	0,50	0,50	0,60	0,60	C

— 200 mm függesztéssel
— 300 mm függesztéssel és
70 mm ásványgyapottal



	Xtensiv Point 15
Élképzés	E24/A
Táblaméret	1200x300x10 2400x300x10
Tömeg (kg/m ²)	7
Perforált felület aránya (%)	11
Fényvisszaverés*	70%
Tűzvédelmi osztály	A2-s1,d0
Páraállóság (RH %)	70%
Tartószerkezet	Cross Lock Unipro

A Gyptone Trap rendszer elsősorban kórházak és irodaépületek folyosói álmennyezeteire kínál megoldást ott, ahol szükség van az álmennyezeti térben elhelyezett gépészeti berendezések gyakori és nagy felületen való hozzáférhetőségére.

Közbenső függesztés nélkül építhető. A Trap elemek 600x1200 mm modulméretben készülnek, nem szabhatók. Minden elem külön fém keretszerkezettel rendelkezik, amely lehetővé teszi, hogy a panel két irányban lenyitható legyen, ugyanakkor nincs szükség a kiemelésére.

Ötféle mintázattal készül: egy-egy vonalas (Line) és kör (Point) alakú, kétféle négyzetes (Quattro 20 és Quattro 50) perforációval, valamint tömör felülettel. A perforált elemek hátoldalán speciális filckasírozás található, amelynek köszönhetően az így megépített rendszer kiváló akusztikai tulajdonságokkal rendelkezik. Az elemek fehérre festettek (NCS 0500).

A rendszer saját tartószerkezettel rendelkezik. A tartószerkezeti elemek között központi soroló elem is található, amelynek segítségével az elemek egymás mellé is helyezhetők, így a szélesebb folyosókon is hozzáférhetővé válik minden gépészeti berendezés. A soroló elemet a teherhordó födémről kell függeszteni. Minden elem legfeljebb 1 kg tömegű lámpatesttel, egyéb installációval terhelhető. Legkisebb javasolt szerelési magassága 100 mm.



ACTIV
air

Gyptone Activ'Air® Trap



Gyptone Activ'Air® Trap Line 4 Trap Point 11 Trap Quattro 20 Trap Quattro 50 Trap Base

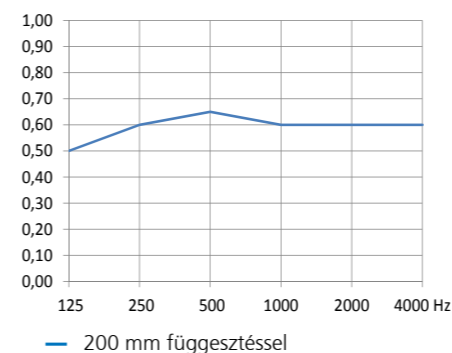
A 600x1200 mm modulméretű (effektív méret: 580x1180 mm) panelek fém keretszerkezettel készülnek. Speciális tartószerkezetbe illeszthetők.

ALKALMAZÁSA

Folyosói álmennyezetek építésére alkalmas. Az egyes elemek kiemelés nélkül két irányban lenyithatók. Akár a teljes álmennyezet feletti tér egyidejűleg hozzáférhető. Elsősorban olyan helyeken ajánlott beépíteni, ahol az álmennyezet feletti gépészeti berendezéseket viszonylag gyakran és nagy felületen szükséges elérni.

ÉPÜLETTÍPUSOK SZERINT

- Iroda
- Egészségügy



Mintázat	125	250	500	1000	2000	4000
Line 4	0,50	0,60	0,65	0,60	0,60	0,60
Point 11	0,50	0,60	0,65	0,60	0,60	0,60
Quattro 20	0,50	0,60	0,65	0,60	0,60	0,60
Quattro 50	0,50	0,60	0,65	0,60	0,60	0,60

	Base 33	Line 4	Point 11	Quattro 20	Quattro 50
Élképzés	festett fém keret	festett fém keret	festett fém keret	festett fém keret	festett fém keret
Táblaméret	1200x600x12,5	1200x600x12,5	1200x600x12,5	1200x600x12,5	1200x600x12,5
Tömeg (kg/m ²)	8	7	7	7	7
Perforált felület aránya (%)	0	18	18	18	18
Fényvisszaverés*	70%	70%	70%	70%	70%
Tűzvédelmi osztály	A2-s1,d0	A2-s1,d0	A2-s1,d0	A2-s1,d0	A2-s1,d0
Páraállóság (RH %)	70%	70%	70%	70%	70%
Tartószerkezet	Trap	Trap	Trap	Trap	Trap

* Készre festett felület, színród: NCS 0500.

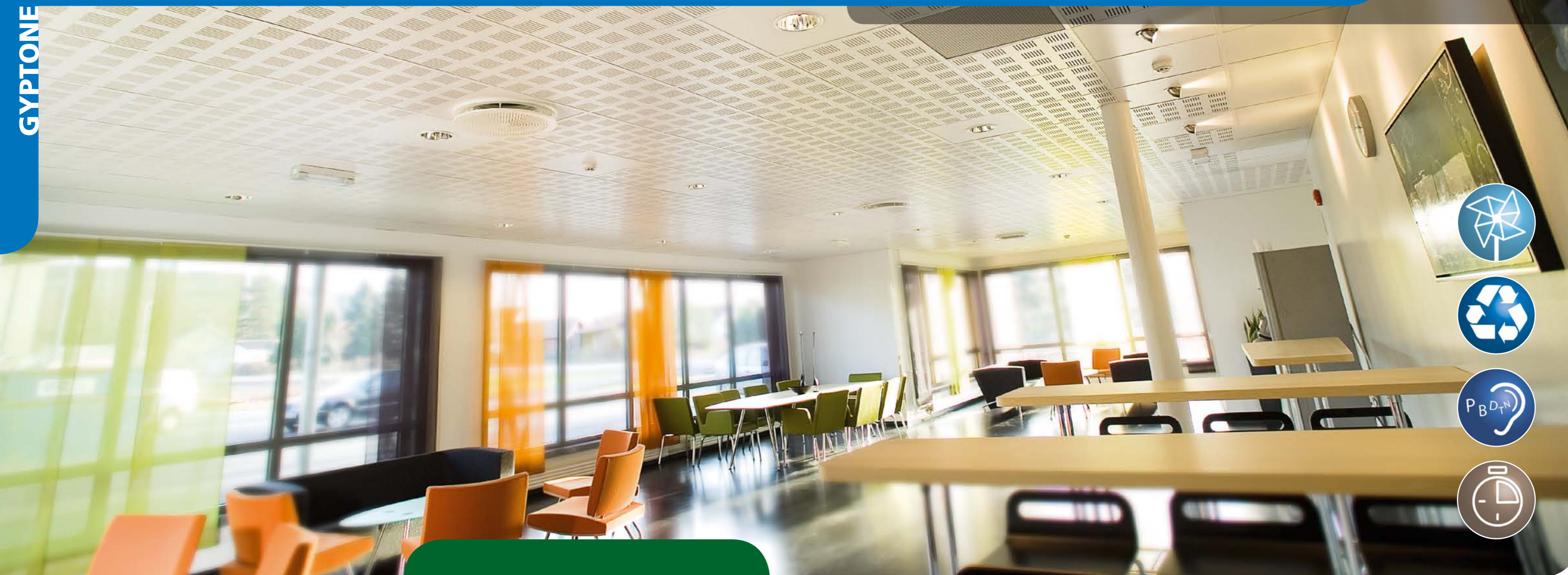
A Gyptone kazettás álmennyezeti betételek család gipszkartonból készül. Mintaválasztéka igen széles, hét perforált és egy lyukasztás nélküli (Base) kivitel készül, típusonként több méretben és élképzéssel. A perforált elemek hátoldalán speciális filckasírozás található, ennek köszönhetően a megépített álmennyezeti rendszer kiváló akusztikai tulajdonságokkal rendelkezik. Minden Gyptone kazettás álmennyezeti lap rendelhető rejtett és látszóbordás kivitelben is. A Gyptone kazettás rendszer rejtett bordás változata az álmennyezeti mező bármely pontján megbontható. A betételek élképzéstől függően terhelhetők, így a lámpatesztek, egyéb installációk könnyedén elhelyezhetők. A gipszkarton alapú kazettás rendszerek további nagy előnye, hogy tartósak, kevésbé sérülékenyek, és a hangelnyelési tulajdonságok romlása nélkül újrafesthetők. Az elemek készre festetten (fehér színű, NCS 0500) érkeznek. Karbantartásuk egyszerű.

A Gyptone család különlegessége, hogy a nagy táblaméretű akusztikus építőlemezekkel azonos mintázatú kazetták készülnek, így a két rendszer egyszerűen kombinálható, látványossá téve a belső teret. Mindemellett az akusztikai teljesítmény kiváló: optimálissá tehető a tér utóhangsík ideje, továbbá a beszédérthetőség tökéletessége kellemes komfortérzetet kelt a tér használóiiban. A Gyptone kazettás álmennyezeti rendszer minden térben megállja a helyét, azonban elsősorban olyan középületekbe ajánlott, ahol az esztétika és az akusztika egyaránt fontos szerepet kap.



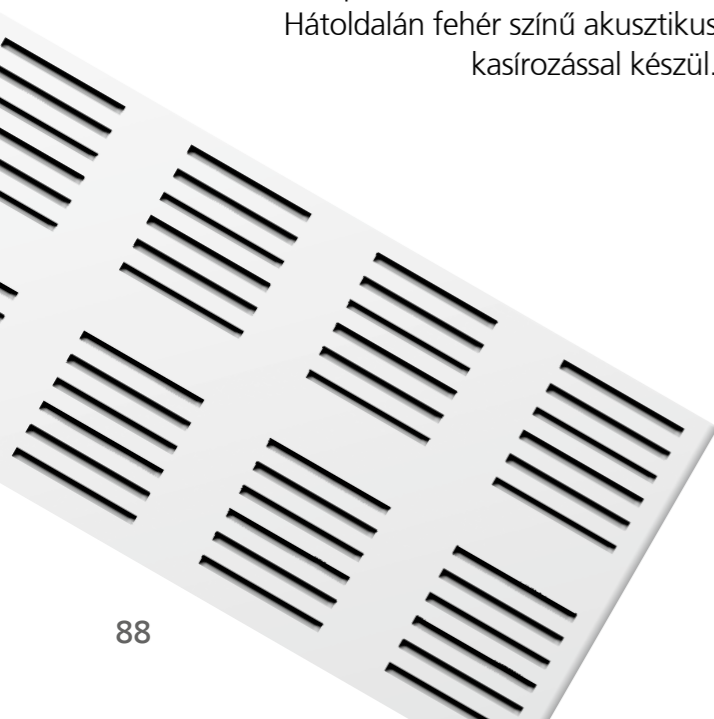
Gyptone Activ'Air® kazettás álmennyezeti rendszer





Gyptone Aciv'Air® Line 4

A betételem 4x4 kisebb mezőben, vonalas perforációval mintázott. A perforáció mérete 6x95 mm. Hátoldalán fehér színű akusztikus kasírozással készül.

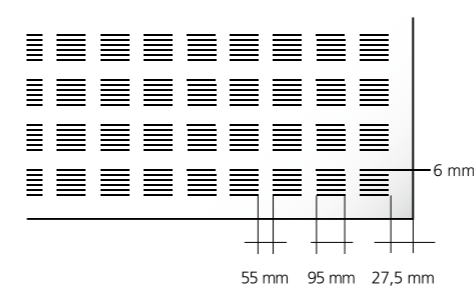
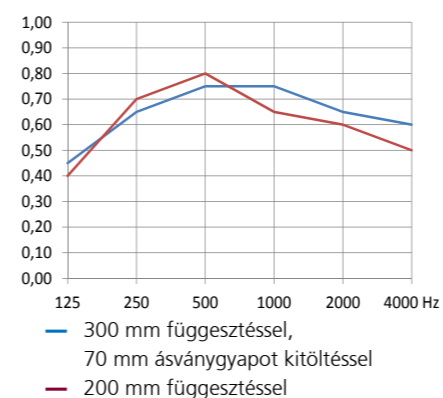


ALKALMAZÁSA

Elsősorban függesztett kazettás álmennyezetek építésére ajánlott, ám csavarozással falburkolatként is rögzíthető. Alkalmazható minden olyan helyiségben, ahol a relatív páratartalom nem haladja meg tartósan a 70 %-ot. Kellemes látványt biztosít, egyben kiváló hangelnyelő.

ÉPÜLETTÍPUSOK SZERINT

- Iroda
- Szálloda
- Kereskedelem
- Oktatás
- Egészségügy



Frekvencia (Hz)	125	250	500	1000	2000	4000	α_w	osztály
300 mm függesztéssel, 70 mm ásványgyapot kitöltéssel	0,45	0,65	0,75	0,75	0,65	0,60	0,65	C
200 mm függesztéssel	0,40	0,70	0,80	0,65	0,60	0,50	0,60	C

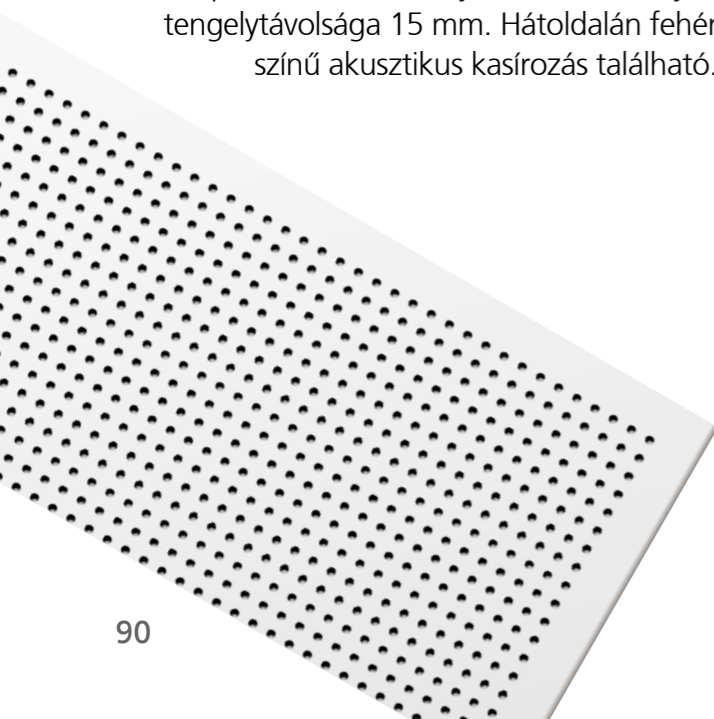
	Gyptone Aciv'Air Line 4
Táblaméret (mm)	10x600x600
Élképzés	A, E
Tömeg (kg/m ²)	6,6
Perforált felület aránya (%)	18
ACTIV'Air légtisztító hatás	✓
Tűzvédelmi osztály	A2-s1,d0
Páraállóság (RH %)	70

*A hangelnyelés mértékét befolyásolja a függesztési magasság és a lapok felett elhelyezett ásványgyapot szigetelés.



Gyptone Activ'Air® Point 11

Teljes felületén szabályos elrendezésű, kör alakú perforációval mintázott. A perforációk átmérője 6,5 mm, amelyek tengelytávolsága 15 mm. Hátoldalán fehér színű akusztikus kasírozás található.

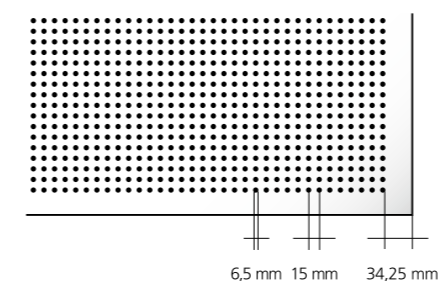
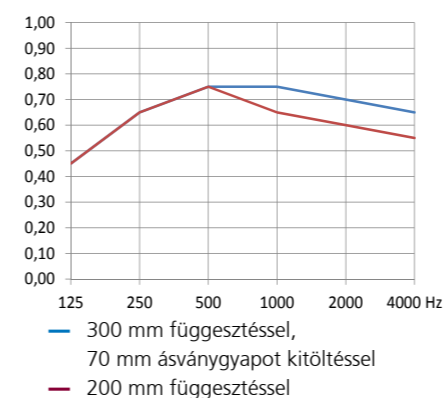


ALKALMAZÁSA

Elsősorban függesztett kazettás álmennyezetek építésére ajánlott, ám csavarozással falburkolatként is rögzíthető. Alkalmazható minden olyan helyiségben, ahol a relatív páratartalom nem haladja meg tartósan a 70 %-ot. Kiválóan kombinálható a Point 12 elemekkel.

ÉPÜLETTÍPUSOK SZERINT

- Iroda
- Szálloda
- Kereskedelem
- Oktatás
- Egészségügy



Frekvencia (Hz)	125	250	500	1000	2000	4000	α_w	osztály
300 mm függesztéssel, 70 mm ásványgyapot kitöltéssel	0,45	0,65	0,75	0,75	0,70	0,65	0,65	C
200 mm függesztéssel	0,45	0,65	0,75	0,65	0,60	0,55	0,60	C

	Gyptone Activ'Air Point 11
Táblaméret (mm)	10x600x600
Élképzés	A, E
Tömeg (kg/m ²)	6,6
Perforált felület aránya (%)	12
ACTIV'Air légtisztító hatás	✓
Tűzvédelmi osztály	A2-s1,d0
Páraállóság (RH %)	70

*A hangelnyelés mértékét befolyásolja a függesztési magasság és a lapok felett elhelyezett ásványgyapot szigetelés.



Gyptone Activ'Air® Point 12

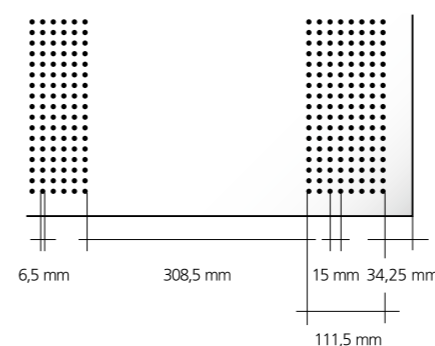
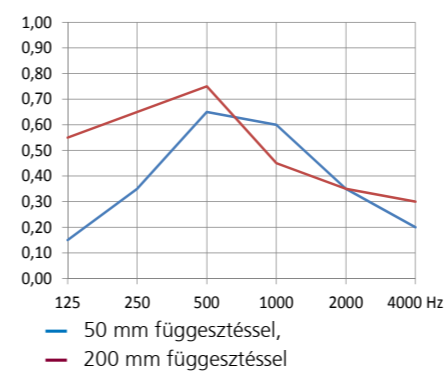
A kazetták szélén, két párhuzamos sávban kör alakú perforációval mintázott. A perforációk átmérője 6,5 mm, amelyek tengelytávolsága 15 mm. Hátoldalán fehér színű akusztikus kasírozás található.

ALKALMAZÁSA

Elsősorban függesztett kazettás álmennyezetek építésére ajánlott, ám csavarozással falburkolatként is rögzíthető. Alkalmazható minden olyan helyiségben, ahol a relatív páratartalom nem haladja meg tartósan a 70 %-ot. Kiválóan kombinálható a Point 11 elemekkel.

ÉPÜLETTÍPUSOK SZERINT

- Iroda
- Szálloda
- Kereskedelem
- Oktatás
- Egészségügy



Frekvencia (Hz)	125	250	500	1000	2000	4000	α_w	osztály
50 mm függesztéssel	0,15	0,35	0,65	0,60	0,35	0,20	0,40	D
200 mm függesztéssel	0,55	0,65	0,75	0,45	0,35	0,30	0,40	D

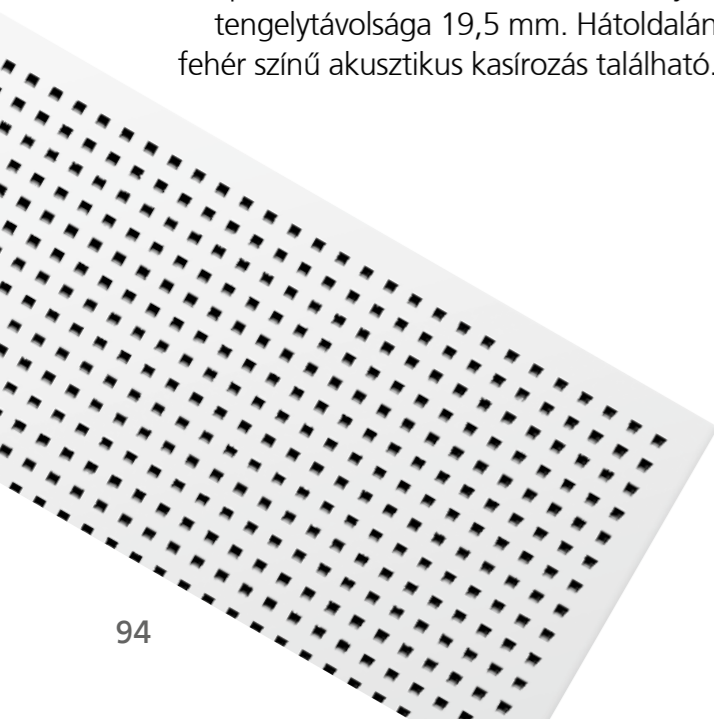
	Gyptone Activ'Air Point 12
Táblaméret (mm)	10x600x600
Élképzés	A, E
Tömeg (kg/m ²)	6,6
Perforált felület aránya (%)	12
ACTIV'Air légtisztító hatás	✓
Tűzvédelmi osztály	A2-s1,d0
Páraállóság (RH %)	70

*A hangelnyelés mértékét befolyásolja a függesztési magasság és a lapok felett elhelyezett ásványgyapot szigetelés.



Gyptone Activ'Air® Quattro 20

Teljes felületén szabályos elrendezésű, négyzet alakú perforációval mintázott. A perforációk mérete 9x9 mm, amelyek tengelytávolsága 19,5 mm. Hátoldalán fehér színű akusztikus kasírozás található.

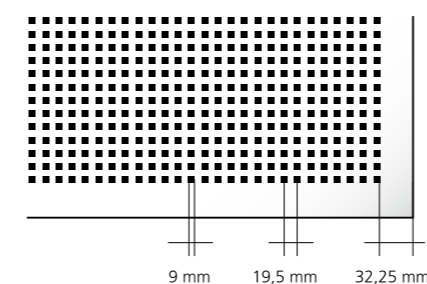
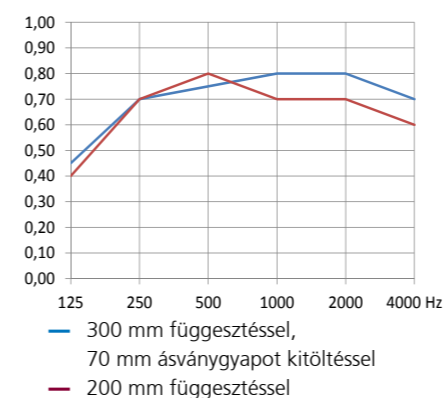


ALKALMAZÁSA

Elsősorban függesztett kazettás álmennyezetek építésére ajánlott, ám csavarozással falburkolatként is rögzíthető. Alkalmazható minden olyan helyiségben, ahol a relatív páratartalom nem haladja meg tartósan a 70 %-ot. Kiválóan kombinálható a Quattro 22 elemekkel.

ÉPÜLETTÍPUSOK SZERINT

- Iroda
- Szálloda
- Kereskedelem
- Oktatás
- Egészségügy



Frekvencia (Hz)	125	250	500	1000	2000	4000	α_w	osztály
300 mm függesztéssel, 70 mm ásványgyapot kitöltéssel	0,45	0,70	0,75	0,80	0,80	0,70	0,70	C
200 mm függesztéssel	0,40	0,70	0,80	0,70	0,70	0,60	0,65	C

	Gyptone Activ'Air Quattro 20
Táblaméret (mm)	10x600x600
Élképzés	A, E
Tömeg (kg/m ²)	6,6
Perforált felület aránya (%)	18
ACTIV'Air légtisztító hatás	✓
Tűzvédelmi osztály	A2-s1,d0
Páraállóság (RH %)	70

*A hangnyelvése mértékét befolyásolja a függesztési magasság és a lapok felett elhelyezett ásványgyapot szigetelés.

Gyptone Activ'Air® Quattro 22

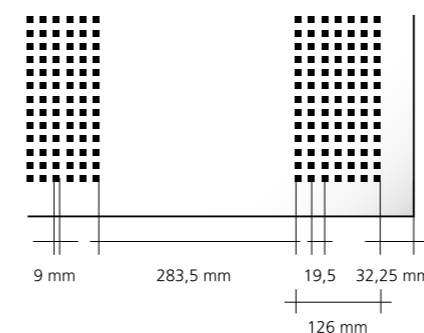
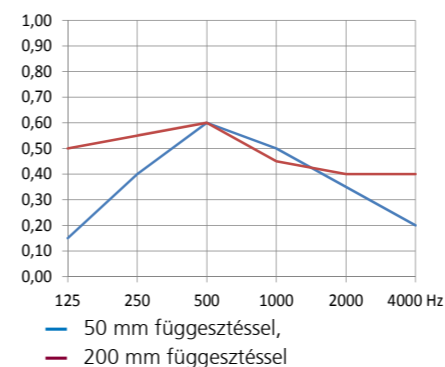
A kazetták két szélén, szabályos elrendezésű párhuzamos sávokban, négyzet alakú perforációval mintázott. A perforációk mérete 9x9 mm, amelyek tengelytávolsága 19,5 mm. Hátoldalán fehér színű akusztikus kasírozás található.

ALKALMAZÁSA

Elsősorban függesztett kazettás álmennyezetek építésére ajánlott, ám csavarozással falburkolatként is rögzíthető. Alkalmazható minden olyan helyiségben, ahol a relatív páratartalom nem haladja meg tartósan a 70 %-ot. Kiválóan kombinálható a Quattro 20 elemekkel.

ÉPÜLETTÍPUSOK SZERINT

- Iroda
- Szálloda
- Kereskedelem
- Oktatás
- Egészségügy



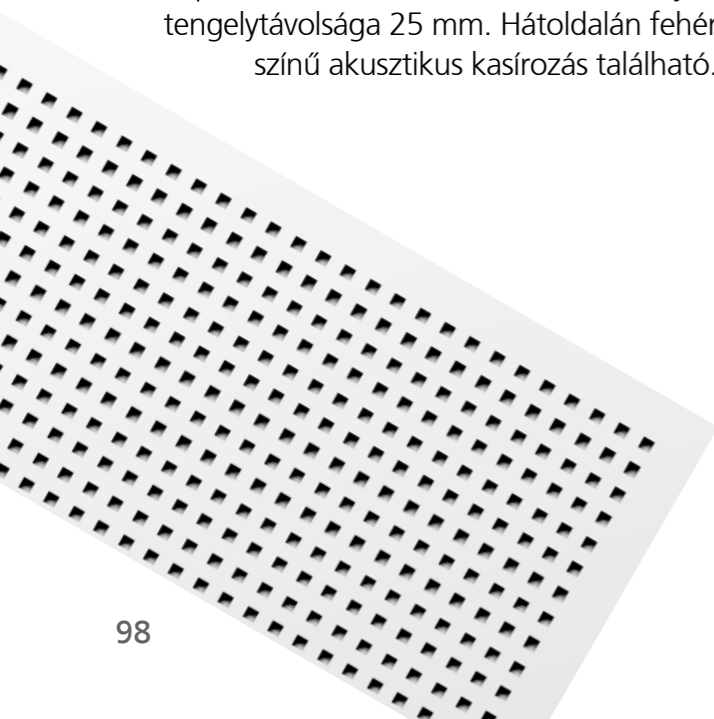
Frekvencia (Hz)	125	250	500	1000	2000	4000	α_w	osztály
300 mm függesztéssel, 70 mm ásványgyapot kitöltéssel	0,15	0,40	0,60	0,50	0,35	0,20	0,40	D
200 mm függesztéssel	0,50	0,55	0,60	0,45	0,40	0,40	0,45	D

	Gyptone Activ'Air Quattro 22
Táblaméret (mm)	10x600x600
Élképzés	A, E
Tömeg (kg/m ²)	6,6
Perforált felület aránya (%)	9
ACTIV'Air légtisztító hatás	✓
Tűzvédelmi osztály	A2-s1,d0
Páraállóság (RH %)	70



Gyptone Activ'Air® Quattro 50

Teljes felületén szabályos elrendezésű, négyzet alakú perforációval mintázott. A perforációk mérete 12x12 mm, amelyek tengelytávolsága 25 mm. Hátoldalán fehér színű akusztikus kasírozás található.

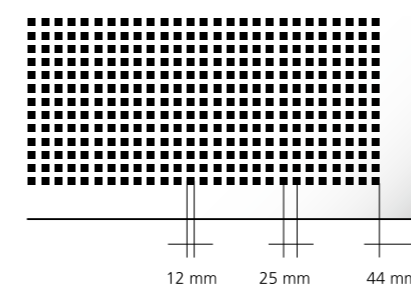
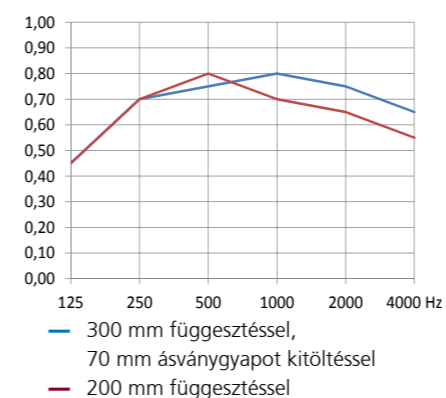


ALKALMAZÁSA

Elsősorban függesztett kazettás álmennyezetek építésére ajánlott, ám csavarozással falburkolatként is rögzíthető. Alkalmazható minden olyan helyiségben, ahol a relatív páratartalom nem haladja meg tartósan a 70 %-ot.

ÉPÜLETTÍPUSOK SZERINT

- Iroda
- Szálloda
- Kereskedelem
- Oktatás
- Egészségügy



Frekvencia (Hz)	125	250	500	1000	2000	4000	α_w	osztály
300 mm függesztéssel, 70 mm ásványgyapot kitöltéssel	0,45	0,70	0,75	0,80	0,75	0,65	0,65	C
200 mm függesztéssel	0,45	0,70	0,80	0,70	0,65	0,55	0,65	C

	Gyptone Activ'Air Quattro 50
Táblaméret (mm)	10x600x600
Élképzés	A, E
Tömeg (kg/m ²)	6,6
Perforált felület aránya (%)	18
ACTIV'Air légtisztító hatás	✓
Tűzvédelmi osztály	A2-s1,d0
Páraállóság (RH %)	70

*A hangnyelzés mértékét befolyásolja a függesztési magasság és a lapok felett elhelyezett ásványgyapot szigetelés.



Gyptone Activ'Air® Sixto 60

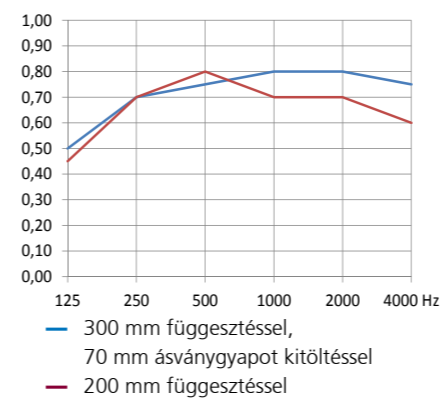
Teljes felületén szabályos elrendezésű, hatszög alakú perforációval mintázott. A perforációk átlója 11 mm, amelyek tengelytávolsága 20 mm. Hátoldalán fehér színű akusztikus kasírozás található.

ALKALMAZÁSA

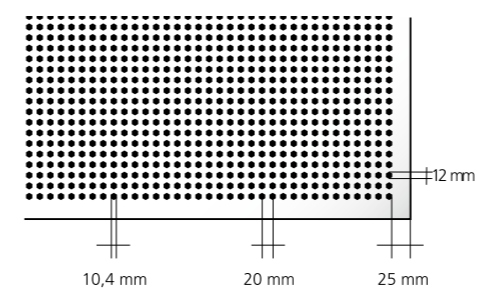
Elsősorban függesztett kazettás álmennyezetek építésére ajánlott, ám csavarozással falburkolatként is rögzíthető. Alkalmazható minden olyan helyiségben, ahol a relatív páratartalom nem haladja meg tartósan a 70 %-ot.

ÉPÜLETTÍPUSOK SZERINT

- Iroda
- Szálloda
- Kereskedelem
- Oktatás
- Egészségügy



Frekvencia (Hz)	125	250	500	1000	2000	4000	α _w	osztály
300 mm függesztéssel, 70 mm ásványgyapot kitöltéssel	0,50	0,70	0,75	0,80	0,80	0,75	0,75	B
200 mm függesztéssel	0,45	0,70	0,80	0,70	0,70	0,60	0,70	C



	Gyptone Activ'Air Sixto 60
Táblaméret (mm)	10x600x600
Élképzés	A, E
Tömeg (kg/m ²)	6,6
Perforált felület aránya (%)	17
ACTIV'Air légtisztító hatás	✓
Tűzvédelmi osztály	A2-s1,d0
Páraállóság (RH %)	70

*A hangnyelvést befolyásolja a függesztési magasság és a lapok felett elhelyezett ásványgyapot szigetelés.



Gyptone Activ'Air® Base 31

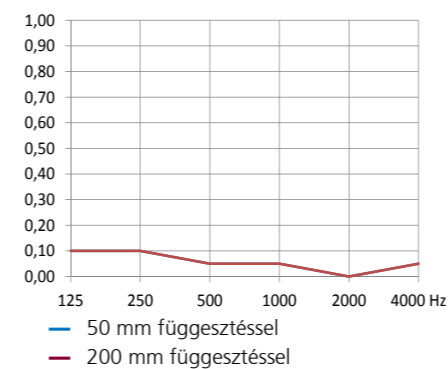
Perforáció nélküli, tömör felületű kazettás
álmennyezeti elem.

ALKALMAZÁSA

Elsősorban függesztett kazettás
álmennyezetek építésére ajánlott, ám
csavarozással falburkolatként is rögzíthető.
Alkalmazható minden olyan helyiségben,
ahol a relatív páratartalom nem haladja
meg tartósan a 70 %-ot. Kiválóan
kombinálható az összes többi Gyptone
Activ'Air® kazettás elemmel, ugyanakkor
tökéletes felülete miatt önállóan is
látványos álmennyezet eredményez.

ÉPÜLETTÍPUSOK SZERINT

- Iroda
- Szálloda
- Kereskedelem
- Oktatás
- Egészségügy



Frekvencia (Hz)	125	250	500	1000	2000	4000	α_w	osztály
50 mm függesztéssel	0,10	0,10	0,05	0,05	0,00	0,05	0,05	–
200 mm függesztéssel	0,10	0,10	0,05	0,05	0,00	0,05	0,05	–

	Gyptone Activ'Air Base 31
Táblaméret (mm)	10x600x600
Élképzés	A, E
Tömeg (kg/m ²)	6,6
Perforált felület aránya (%)	0
ACTIV'Air légtisztító hatás	✓
Tűzvédelmi osztály	A2-s1,d0
Perforáció alakja	37
Páraállóság (RH %)	70

A Casoprano kazettás álmennyezeti család gipszkartonból előállított elemekből áll. A háromféle mintázat kifinomult felületképzésével az egyszerű, letisztult álmennyezetek kialakítását teszi lehetővé. Mindhárom típus tömör, perforáció nélküli, ezért önmagában vagy ásványgyapot terítéssel igen jó hanggátlást biztosít az egymás fölötti terek között. Ugyanígy megakadályozza a szomszédos helyiségek közötti hangátadást az álmennyezeteken keresztül.

A Casoprano termékcsalád tartós, kevésbé sérülékeny, és kiválóan karbantartható. Felülete fehér, készre festett, ám a belső tér tervezett kialakításának megfelelően tetszőleges színben átfesthető akár festékhengerrel, akár festékszóróval. Az elemek kizárólag A éllel, azaz látszóbordás kivitelben készülnek.



Casoprano

kazettás álmennyezeti rendszer





Casoroc

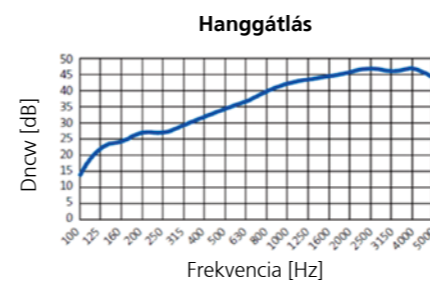
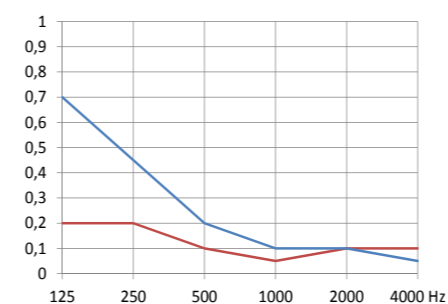
Sima felületű gipszkarton kazettás
álmennyezeti betételem.
8 mm vastag, fehérre festett.

ALKALMAZÁSA

Alkalmas minden olyan térbe, ahol sima felületű álmennyezet építése a cél, fontos követelmény a tartósság és egyszerű karbantarthatóság. Legfeljebb 90% relatív páratartalmú helyiségbe építhető be.

ÉPÜLETTÍPUSOK SZERINT

- Iroda
- Szálloda
- Kereskedelem
- Oktatás
- Egészségügy



Frekvencia (Hz)	125	250	500	1000	2000	4000	α_w
200 mm függesztéssel	0,2	0,2	0,10	0,05	0,1	0,10	0,10
200 mm függesztéssel, 50 mm ásványgyapot terítéssel	0,70	0,45	0,20	0,10	0,10	0,05	

	Casoroc
Táblaméret (mm)	600x600x8 600x1200x8
Élképzés	A
Tömeg (kg/m ²)	6
Tűzvédelmi osztály	A2-s1, d0
Hanggátlás	41 dB
Páraállóság (RH %)	90
Fényvisszaverés	85%

*A hanggátlás mértékét befolyásolja a függesztési magasság és a lapok felett elhelyezett ásványgyapot szigetelés.



Casobianca

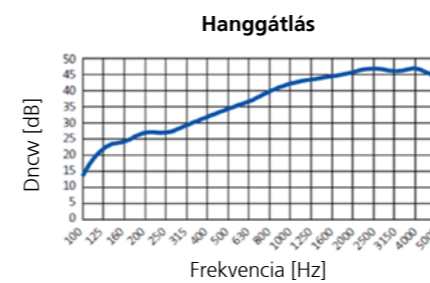
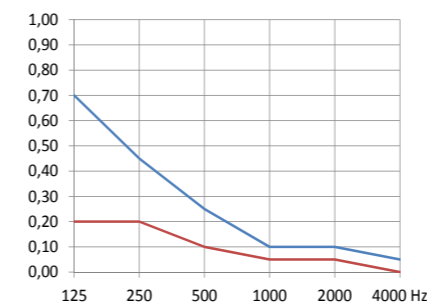
Szemcsézett felületű gipszkarton kazettás álmennyezeti betételem. 8 mm vastag, fehérre festett.

ALKALMAZÁSA

Alkalmas minden olyan térbe, ahol visszafogott, majdnem sima álmennyezet építése a cél, fontos követelmény a tartósság és egyszerű karbantarthatóság. Legfeljebb 90% relatív páratartalmú helyiségbe építhető be.

ÉPÜLETTÍPUSOK SZERINT

- Iroda
- Szálloda
- Kereskedelem
- Oktatás
- Egészségügy



Frekvencia (Hz)	125	250	500	1000	2000	4000	α_w
200 mm függesztéssel	0,20	0,20	0,10	0,05	0,05	0,00	0,10
200 mm függesztéssel, 50 mm ásványgyapot terítéssel	0,70	0,45	0,25	0,10	0,10	0,05	

	Casobianca
Táblaméret (mm)	600x600x8 600x1200x8
Élképzés	A
Tömeg (kg/m ²)	6
Tűzvédelmi osztály	A2-s1, d0
Hanggátlás	41 dB
Páraállóság (RH %)	90
Fényvisszaverés	85%

*A hanggátlás mértékét befolyásolja a függesztési magasság és a lapok felett elhelyezett ásványgyapot szigetelés.



Casostar

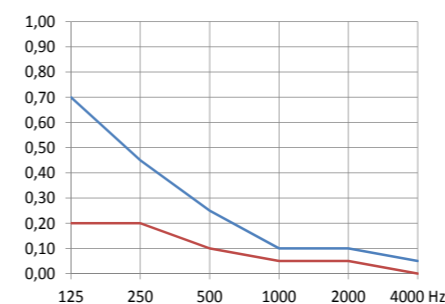
Tűszűrős felületű gipszkarton kazettás álmennyezeti betételem. 8 mm vastag, fehérre festett.

ALKALMAZÁSA

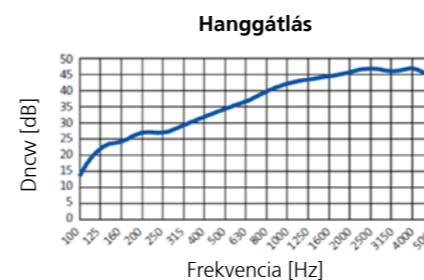
Alkalmas minden olyan térbe, ahol visszafogott, egyszerű mintázatú álmennyezet építése a cél, fontos követelmény a tartósság és egyszerű karbantarthatóság. Legfeljebb 90 % relatív páratartalmú helyiségbe építhető be.

ÉPÜLETTÍPUSOK SZERINT

- Iroda
- Szálloda
- Kereskedelem
- Oktatás
- Egészségügy



— 200 mm függesztéssel
— 200 mm függesztéssel, 50 mm ásványgyapot terítéssel



Frekvencia (Hz)	125	250	500	1000	2000	4000	α_w
200 mm függesztéssel	0,20	0,20	0,10	0,05	0,05	0,00	0,10
200 mm függesztéssel, 50 mm ásványgyapot terítéssel	0,70	0,45	0,25	0,10	0,10	0,05	

	Casostar
Táblaméret (mm)	600x600x8 600x1200x8
Élképzés	A
Tömeg (kg/m ²)	6
Tűzvédelmi osztály	A2-s1, d0
Hanggátlás	41 dB
Páraállóság (RH %)	90
Fényvisszaverés	85%



Gyprex Bio

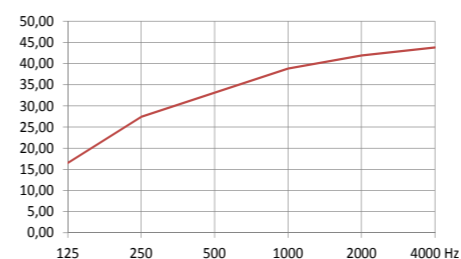
Kazettás gipszkarton álmennyezeti lap PVC bevonattal. Felülete mosható, a gombásodást és a baktériumok szaporodását gátló anyaggal kezelt. (pl. MRSA, Ecoli 0157, Salmonella). Fehérre festett (RAL 9016).

ALKALMAZÁSA

Alkalmas minden olyan térbe, ahol a kazettás álmennyezetnek fokozott higiéniai elvárásoknak kell megfelelnie, továbbá fontos követelmény a tartósság és egyszerű karbantarthatóság. Legfeljebb 90% relatív páratartalmú helyiségbe építhető be. Az egyes elemek terhelhetősége 3kg.

ÉPÜLETTÍPUSOK SZERINT

- Egészségügy
- Laboratóriumok
- Üzemi konyhák
- Élelmiszer feldolgozó üzemek
- Vizesblokkok



— Gyprex BIO hanggátlás

Frekvencia (Hz)	125	250	500	1000	2000	4000	Dncw
Dncw	16,50	27,40	33,10	38,80	41,90	43,80	37,00

	Gyprex Bio
Táblaméret (mm)	600x600x8
Élképzés	A
Tömeg (kg/m ²)	6,2
Tűzvédelmi osztály	B-s1,d0
Hanggátlás	37 dB
Páraállóság (RH %)	90
Fényvisszaverés	80%

A hangelnyelő falburkolatok alkalmazása olyan helyiségekben szükséges, ahol az utószengési idő csökkentése és a beszédérthetőség fokozása az igény.

A fali hangelnyelők jelentősen javítják az akusztikai komfortérzetet, mert megszüntetik a párhuzamos falak között a hanghullámok folyamatos oda-vissza áramlását, egyben csökkentik az utószengési időt.

A Gyptone akusztikus hangelnyelő falburkolatok megépítése egyszerű, gyors, ráadásul nagy ütésállósággal rendelkeznek. Bármilyen színre festhetők.

Az akusztikus elemek főképp újrahasznosított gipszből és papírból készülnek. A már felhasznált elemek bontás után teljes mértékben újrahasznosíthatók.



Hangelnyelő falburkolatok





Gyptone Active Air® Instant

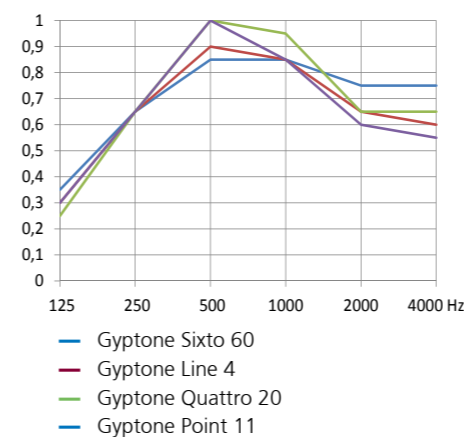
A 600x600 mm méretű, B élképzéssel gyártott hangelnyelő kazetták előre festett (NCS 0500) keretbe helyezhetők. A keret mérete 600x2400 mm vagy 600x3600 mm, függőlegesen vagy vízszintesen egyaránt beépíthető. A keretszerkezet néhány perc alatt felszerelhető, amelybe ásványgyapot hőszigetelés kerül, majd a kazetták csavarozás vagy ragasztás nélkül a keretbe helyezhetők.

ALKALMAZÁSA

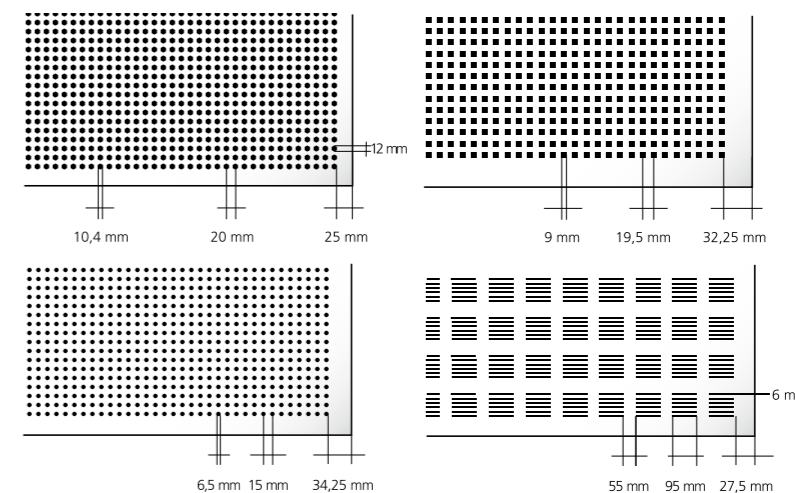
A meglévő helyiségek akusztikai feljavítására szolgál. Alkalmazása elsősorban óvodákban, iskolákban és irodákban ajánlott, ahol igényként jelentkezik a zaj és az utóhangidő csökkentése, valamint a beszédérthetőség javítása.

ÉPÜLETTÍPUSOK SZERINT

- Iroda
- Oktatás



Gyptone Instant 45 mm-es acél tartószerkezetre szerelve, 45 mm-es ásványgyapot szigeteléssel	125 Hz	250 Hz	500 Hz	1000 Hz	2000 Hz	4000 Hz
Gyptone Sixto 60, B él	0,35	0,65	0,85	0,85	0,75	0,75
Gyptone Line 4, B él	0,30	0,65	0,90	0,85	0,65	0,60
Gyptone Quattro 20, B él	0,25	0,65	1,00	0,95	0,65	0,65
Gyptone Point 11, B él	0,30	0,65	1,00	0,85	0,60	0,55



Gyptone Activ'Air® BIG hangelyelő falborítás

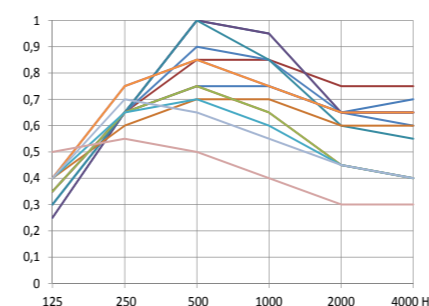
A Gyptone Activ'Air® BIG, Gyptone Activ'Air® BIG Curve akusztikus építőlemezek és Gyptone kazettás álmennyezeti betételek felhasználásával építhető hangelyelő falburkolatok. Minden Gyptone mintázat alkalmas fali hangelyelőként való beépítésre. Meglévő falszerkezetre vízszintes profilvázzal szerelhető. A vízszintes profilok távolsága legfeljebb 300 mm.

ALKALMAZÁSA

Hangelyelő előtétfalak és falburkolatok építésére alkalmas. Kiváló ütésállósággal rendelkezik. Beépítése minden olyan helyiségben javasolt, ahol az utózengeési idő csökkentésére és a beszédérthetőség javítására van szükség. Nem teljes magasságú falburkolatként való elhelyezése 1 m feletti magasságtól felfelé javasolt.

ÉPÜLETTÍPUSOK SZERINT

- Oktatás
- Étterem
- Egészségügy
- Szálloda (konferenciatermek)
- Előadótermek

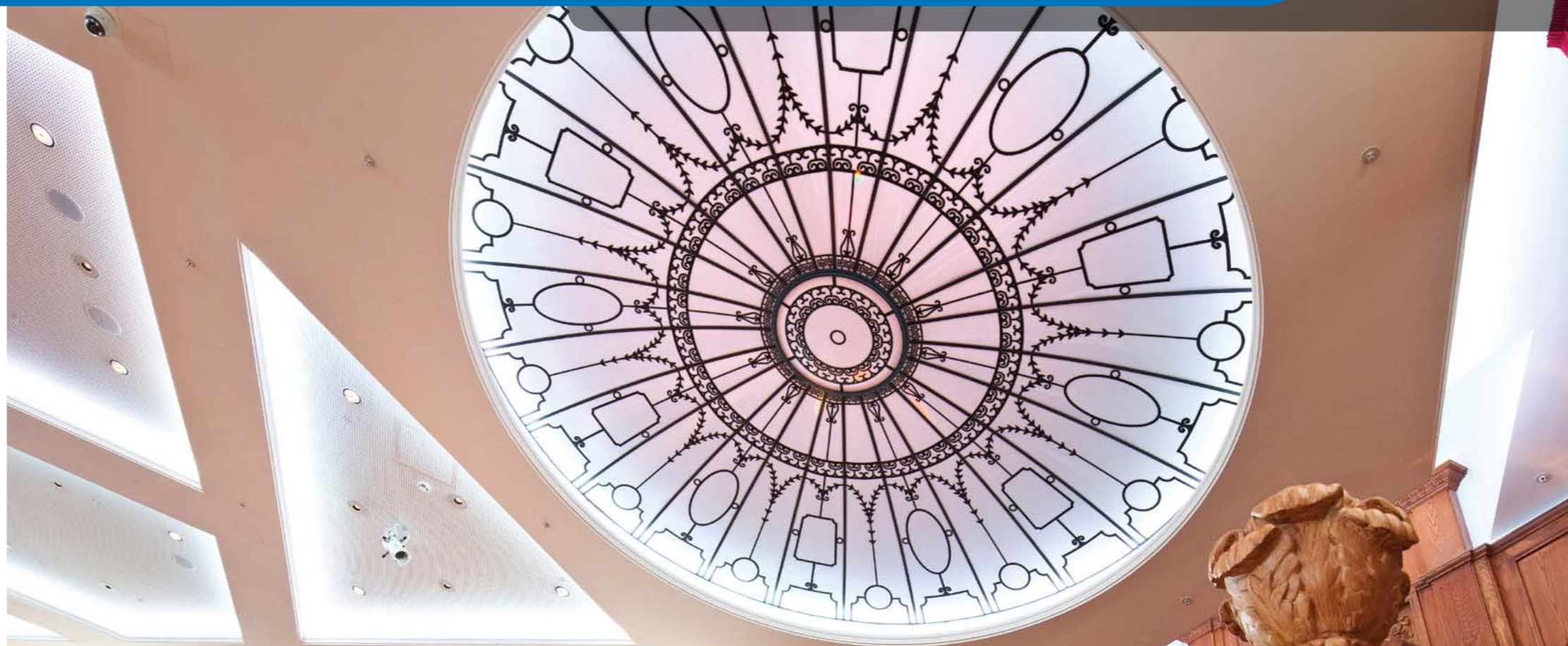


- Gyptone Sixto 60, B1 él
- Gyptone Line 4, B él
- Gyptone Quattro 20, B él
- Gyptone Quattro 50, B él
- Gyptone Point 11, B él
- Gyptone BIG Sixto 63, B1 él
- Gyptone BIG Sixto 65, B él
- Gyptone BIG Line 5, B1 él
- Gyptone BIG Line 6, B1 él
- Gyptone BIG Quattro 41, B1 él
- Gyptone BIG Quattro 42, B1 él
- Gyptone BIG Quattro 43, B1 él

Frekvencia (Hz)	125	250	500	1000	2000	4000
Gyptone Sixto 60, B él	0,35	0,65	0,85	0,85	0,75	0,75
Gyptone Line 4, B él	0,3	0,65	0,9	0,85	0,65	0,6
Gyptone Quattro 20, B él	0,25	0,65	1	0,95	0,65	0,65
Gyptone Quattro 50, B él	0,25	0,65	1	0,95	0,65	0,65
Gyptone Point 11, B él	0,3	0,65	1	0,85	0,6	0,55
Gyptone BIG Sixto 63, B1 él	0,4	0,6	0,7	0,7	0,6	0,6
Gyptone BIG Sixto 65, B1 él	0,35	0,65	0,75	0,75	0,65	0,7
Gyptone BIG Line 5, B1 él	0,35	0,65	0,75	0,65	0,45	0,4
Gyptone BIG Line 6, B1 él	0,35	0,65	0,75	0,65	0,45	0,4
Gyptone BIG Quattro 41, B1 él	0,4	0,75	0,85	0,75	0,65	0,65
Gyptone BIG Quattro 42, B1 él	0,4	0,65	0,7	0,6	0,45	0,4
Gyptone BIG Quattro 43, B1 él	0,4	0,75	0,85	0,75	0,65	0,65
Gyptone BIG Quattro 46, B1 él	0,4	0,7	0,65	0,55	0,45	0,4
Gyptone BIG Quattro 47, B1 él	0,5	0,55	0,5	0,4	0,3	0,3

* A hangelyelési értékek 45 mm-es acélvázra szerelt borításra vonatkoznak. A vázszerkezetben 45 mm vastag ásványgyapot szigetelés került elhelyezésre.

A tömör nagytáblás gipszkarton álmennyezet a ma építészetének igen közkedvelt megoldása. Az álmennyezet tömör felületként történő megvalósítása azonban egyáltalán nem jelenti azt, hogy a terek egyhangúvá, unalmasává válnának. Sőt! A szerelt szerkezet segítségével a tervező szabadjára engedheti a fantáziáját, kreatívan alakíthatja a teret. Bármilyen formájú, méretű álmennyezetet elképzélhet, és szinte biztos lehet benne, hogy az gipszkartonból megvalósítható. Az egyedi változatok számának csak a képzelet szab határt. A különféle síkok találkozásai megannyi izgalmas felületet eredményeznek, a lámpákkal, egyéb installációkkal tarkított és színessé varázsolt álmennyezetek még tovább fokozzák a belső tér látványos megjelenését.



Tömör gipszkarton álmennyezet

Ki ne szeretné az íveket? Harmóniát sugallnak, nyugalmat árasztanak. A „katonás” egyenesek, síkok között, amelyek legtöbb épületünket és azok helyiségeit jellemzik, az íves szerkezet mindig igazi felüdülés. Pedig az íves szerkezet egyáltalán nem idegen az építészettől. Az ember régen épít például dongaboltozatot, kupolát.

Az íves mennyezet ma is látványos, ráadásul a felület több irányban is görbülhet, egy-egy tér mennyezete konkávból konvex ívé hajolhat, és a gipszkarton álmennyezeteknek köszönhetően akár szabálytalan vagy aszimmetrikus ívek is megépíthetők. A különféle íves síkok találkozása, egymás alá vagy fölé hajlása megannyi érdekes és látványos térkompozíciót eredményez.



Íves álmennyezet

Térformáló eszközként, hangelnélő elemként egyre gyakrabban megjelenik az épületekben a nem teljes felületen beépített álmennyezet. Változatos formák, változatos síkok alakíthatók ki egy-egy „szigeten” belül, így a térkialakítás egészen egyedivé varázsolható. A nagyobb alapterületű és belmagasságú helyiségekben több különálló mező is beépíthető, amelyek igény szerint különböző magasságokban függeszthetők be a térbe.

Az álmennyezeti szigetek megvalósításához a Rigips több megoldást is ajánl. Megépíthető a nagytáblás gipszkarton álmennyezeti rendszer tartószerkezetével, nagytáblás gipszkarton borítással – legyen az tömör vagy perforált felületű –, ugyanakkor a Rigips Quick Lock® Insula rendszerrel a kazettás álmennyezeti „sziget” is könnyen, gyorsan kivitelezhető akár úgy, hogy a függesztő szerkezet ne legyen látható.

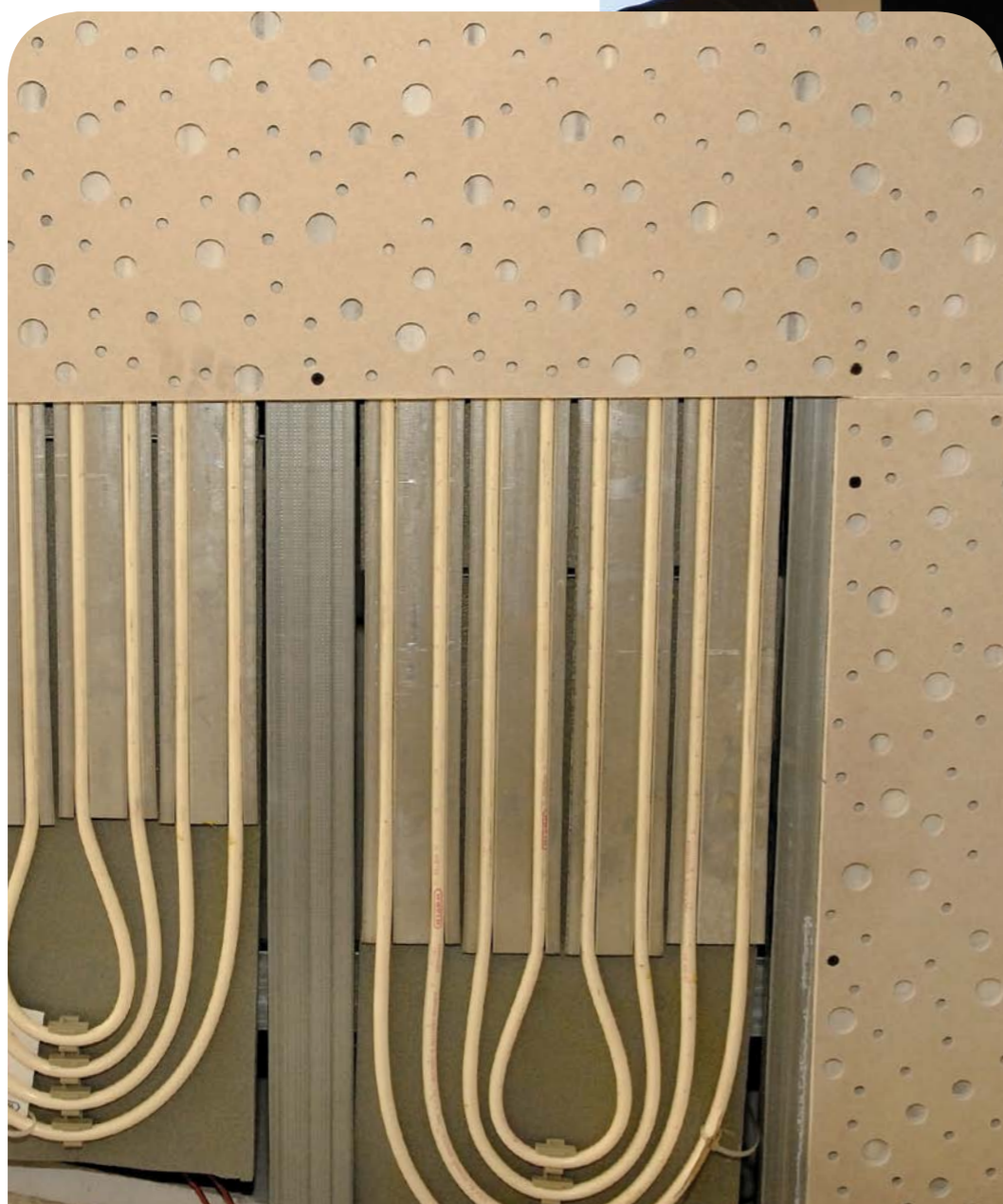


Nem teljes felületen beépített álmennyezet



A hűtő-fűtő álmennyezet nem a Rigips rendszerre, azonban a ma elérhető gépészeti megoldásokhoz olyan hőleadó felületeket kínál, amelyek növelik a hűtő-fűtő rendszerek teljesítményét, ezért alkalmazásukkal csökkenthető a beruházási és üzemeltetési költség.

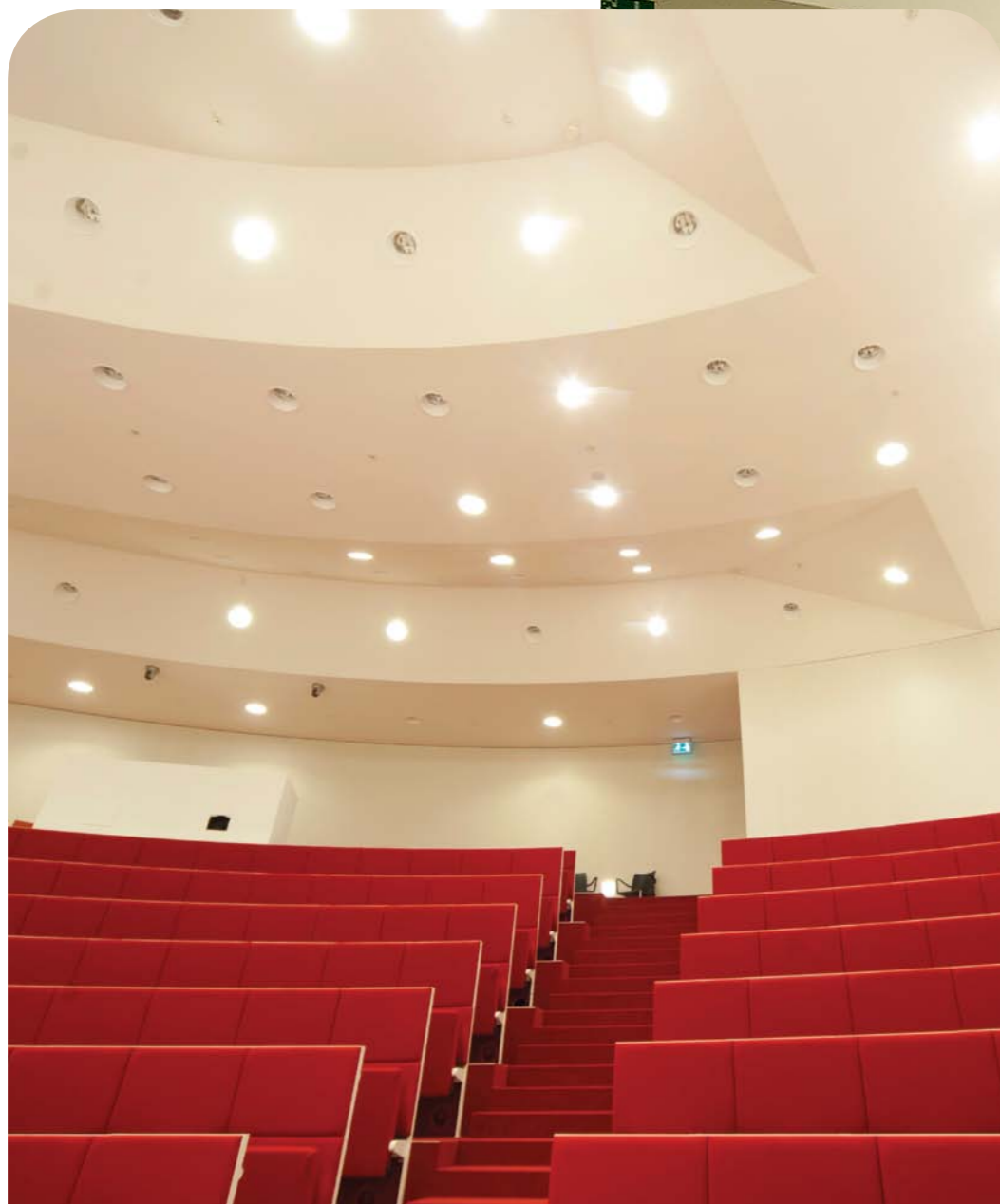
Hasonlóan fontos szempont, hogy az álmennyezet igen fontos gyakorlati funkciója mellett is lehet térformáló eszköz, a gipszkarton felületeknek köszönhetően változatossá tehető. A Rigips Clima Top és Climafit építőlemezek tömör valamint több perforált változatban is elérhetők, így a hűtő-fűtő álmennyezet akár a teremakusztikában is részt tud venni.



Hűtő-fűtő álmennyezet

A megfelelő tűzvédelem a ma épületeinek elengedhetetlen követelménye. A passzív tűzvédelem fontos része lehet az álmennyezet, amelynek ilyenkor igen szigorú követelményeknek kell megfelelnie. A jó hír, hogy a merev előírások ellenére az álmennyezetnek nem kell feltétlenül unalmasnak lennie, hiszen a szerkezetek a részletek precíz kidolgozásával és gondos kivitelezéssel változatos formában jelenhetnek meg anélkül, hogy az álmennyezet tűzvédelmi teljesítménye csökkenne.

A tűzvédelmi álmennyezet tervezése és építése körültekintést igényel, a Rigips szerkezetei azonban ezt a munkát nagymértékben megkönnyítik.



Tűzgátló álmennyezet

Rigips álmennyezetek acélgerendás vagy vasbeton födémmel
(a tűzállóságnál megadott tűzállósági fokozatot az álmennyezet a födémmel együtt teljesíti)

Rövid jelölés: szerkezet leírása [mm]	Gipszkarton lapburkolat [mm]	Alkalmazott profil [mm]	Szerelő profilok távolsága [mm] jelölése: z	Tartó profilok kiosztása [mm] jelölése: y	Alkalmazott függesztő típusa	Függesztők távolsága [mm] jelölése: x	Alkalmazott ásványgyapot: vastagság/fajsúly/típus			Tűzállósági határérték 9/2008 (II.22.) ÖTM rendelet szerint REI [perc]
							[mm]	kg/m ³	típus	
	RF 12,5	CD 27/60	400	1000	nóniusz	900	50	11	Isover Akusto	REI 30
	RF 15	CD 27/60	400	1000	nóniusz	850	50	11	Isover Akusto	REI 30
	2 RF 12,5	CD 27/60	400	1000	nóniusz	750	50	11	Isover Akusto	REI 60
	2 RF 12,5	CD 27/60	400	1000	nóniusz	750	igény szerint			REI 60
	2 RF 15	CD 27/60	400	900	nóniusz	750	50	11	Isover Akusto	REI 60
	2 RF 15+ RF 12,5	CD 27/60	400	750	nóniusz	600	2x40	20	Isover Ultimate Piano Plus	REI 90
	3 RF 15	CD 27/60	400	750	nóniusz	600	50	11	Isover Akusto	REI 90
	RF 12,5	CD 27/60	400	-	direkt-függesztő	1000	50	11	Isover Akusto	REI 30
	RF 12,5	CD 27/60	400	-	direkt-függesztő	1000	2x50	11	Isover Akusto	REI 30
	2 RF 12,5	CD 27/60	400	-	direkt-függesztő	850	50	11	Isover Akusto	REI 60
	2 RF 12,5	CD 27/60	400	-	direkt-függesztő	850	igény szerint			REI 60
	2 RF 15	CD 27/60	400	-	direkt-függesztő	750	50	11	Isover Akusto	REI 60
3 RF 15	CD 27/60	400	-	direkt-függesztő	600	50	11	Isover Akusto	REI 90	

Rigips álmennyezetek acélgerendás, vasbeton vagy fa födémmel
(a tűzállóságnál megadott tűzállósági fokozatot az álmennyezet a födémmel együtt teljesíti)

Rövid jelölés: szerkezet leírása [mm]	Gipszkarton lapburkolat [mm]	Alkalmazott profil [mm]	Szerelő profilok távolsága [mm] jelölése: z	Tartó profilok kiosztása [mm] jelölése: y	Alkalmazott függesztő típusa	Függesztők távolsága [mm] jelölése: x	Alkalmazott ásványgyapot: vastagság/fajsúly/típus			Tűzállósági határérték 9/2008 (II.22.) ÖTM rendelet szerint REI [perc]
							[mm]	kg/m ³	típus	
	RF 12,5	CD 27/60	400	-	direkt-függesztő	750	2x50	11	Isover Akusto	REI 30

Rigips akusztikus álmennyezetek perforált gipszkartonokkal

Rövid jelölés: szerkezet leírása [mm]	Gipszkarton lapburkolat [mm]	Alkalmazott profil [mm]	Szerelő profilok távolsága [mm] jelölése: z	Tartó profilok kiosztása [mm] jelölése: y	Alkalmazott függesztő típusa	Függesztők távolsága [mm] jelölése: x	Alkalmazott ásványgyapot: vastagság/fajsúly/típus			Tűzállósági határérték 9/2008 (II.22.) ÖTM rendelet szerint REI [perc]
							[mm]	kg/m ³	típus	
	Rigitone lapok	CD 27/60	320	1000	rugós	900	igény szerint			-
	Gyptone Big lapok	CD 27/60	600	1000	rugós	900	igény szerint			-

Rigips akusztikus álmennyezetek perforált gipszkartonokkal

Rövid jelölés: szerkezet leírása [mm]	Gipszkarton lapburkolat [mm]	Alkalmazott profil [mm]	Szerelő profilok távolsága [mm] jelölése: z	Tartó profilok kiosztása [mm] jelölése: y	Alkalmazott függesztő típusa	Függesztők távolsága [mm] jelölése: x	Alkalmazott ásványgyapot: vastagság/fajsúly/típus			Tűzállósági határérték 9/2008 (II.22.) ÖTM rendelet szerint REI [perc]
							[mm]	kg/m ³	típus	
	RF 12,5	Fa lécs 50/30	400	-	direkt-függesztő	600	2x50	11	Isover Akusto	REI 30

Rigips álmennyezetek acélgerendás vagy vasbeton födémmel
(a tűzállóságnál megadott tűzállósági fokozatot az álmennyezet a födémmel együtt teljesíti)

Rövid jelölés: szerkezet leírása [mm]	Gipszkarton és gipszrostlap burkolat (a Rigidur H gipszrostlap mindig kívül van)	Alkalmazott profil [mm]	Szerelő profilok távolsága [mm] jelölése: z	Tartó profilok kiosztása [mm] jelölése: y	Alkalmazott függesztő típusa	Függesztők távolsága [mm] jelölése: x	Alkalmazott ásványgyapot: vastagság/fajsúly/típus			Tűzállósági határérték 9/2008 (II.22.) ÖTM rendelet szerint REI [perc]
							[mm]	kg/m ³	típus	
	Rigidur H 12,5	CD 27/60	400	1000	nóniusz	900	40	14	Isover Ultimate Piano	REI 30
	Rigidur H 15	CD 27/60	400	1000	nóniusz	850	40	14	Isover Ultimate Piano	REI 30
	Rigidur H 12,5+RF 12,5	CD 27/60	400	1000	nóniusz	750	40	14	Isover Ultimate Piano	REI 60
	Rigidur H 12,5+RF 12,5	CD 27/60	400	1000	nóniusz	750	igény szerint			REI 60
	Rigidur H 15+RF 15	CD 27/60	400	900	nóniusz	750	40	14	Isover Ultimate Piano	REI 60
	Rigidur H 12,5+2 RF 15	CD 27/60	400	750	nóniusz	600	2x40	20	Isover Ultimate Piano Plus	REI 90
	Rigidur H 15+2 RF 15	CD 27/60	400	750	nóniusz	600	40	14	Isover Ultimate Piano	REI 90
	Rigidur H 12,5	CD 27/60	400	-	direkt-függesztő	1000	40	14	Isover Ultimate Piano	REI 30
	Rigidur H 12,5+RF 12,5	CD 27/60	400	-	direkt-függesztő	850	40	14	Isover Ultimate Piano	REI 60
	Rigidur H 12,5+RF 12,5	CD 27/60	400	-	direkt-függesztő	850	igény szerint			REI 60
	Rigidur H 15+RF 15	CD 27/60	400	-	direkt-függesztő	750	40	14	Isover Ultimate Piano	REI 60
	Rigidur H 15+2 RF 15	CD 27/60	400	-	direkt-függesztő	600	40	14	Isover Ultimate Piano	REI 90



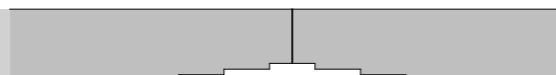
RIGITONE

A – mind a négy oldalán merőleges él



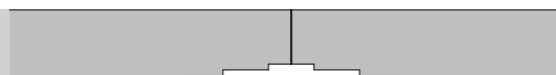
GYPTONE ACTIV'AIR® BIG

B1 – mind a négy oldalán elvékonyított él



GYPTONE ACTIV'AIR® BIG CURVE

B1 – elvékonyított hosszanti él



GYPTONE ACTIV'AIR® BIG CURVE

A – merőleges rövid él



GYPTONE ACTIV'AIR® PLANK

E15 – süllyesztett hosszanti él



GYPTONE ACTIV'AIR® PLANK

A – merőleges rövid él



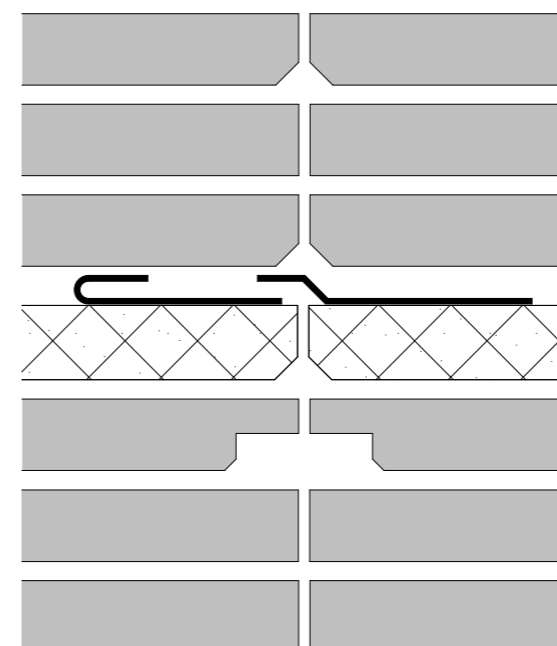
GYPTONE ACTIV'AIR® XTENSIV

E24 – süllyesztett hosszanti él



GYPTONE ACTIV'AIR® XTENSIV

B – lecsapott rövid él



GYPTONE ACTIV'AIR® INSTANT

B – mind a négy oldalán lecsapott él

GYPTONE ACTIV'AIR® KAZETTÁS

A – látszóbordás T15 vagy T24 tartószerkezethez

GYPTONE ACTIV'AIR® KAZETTÁS

B – csavarozással történő rögzítéshez

GYPTONE ACTIV'AIR® KAZETTÁS

D1 – bontható rejtett bordás kivitelzéshez

GYPTONE ACTIV'AIR® KAZETTÁS

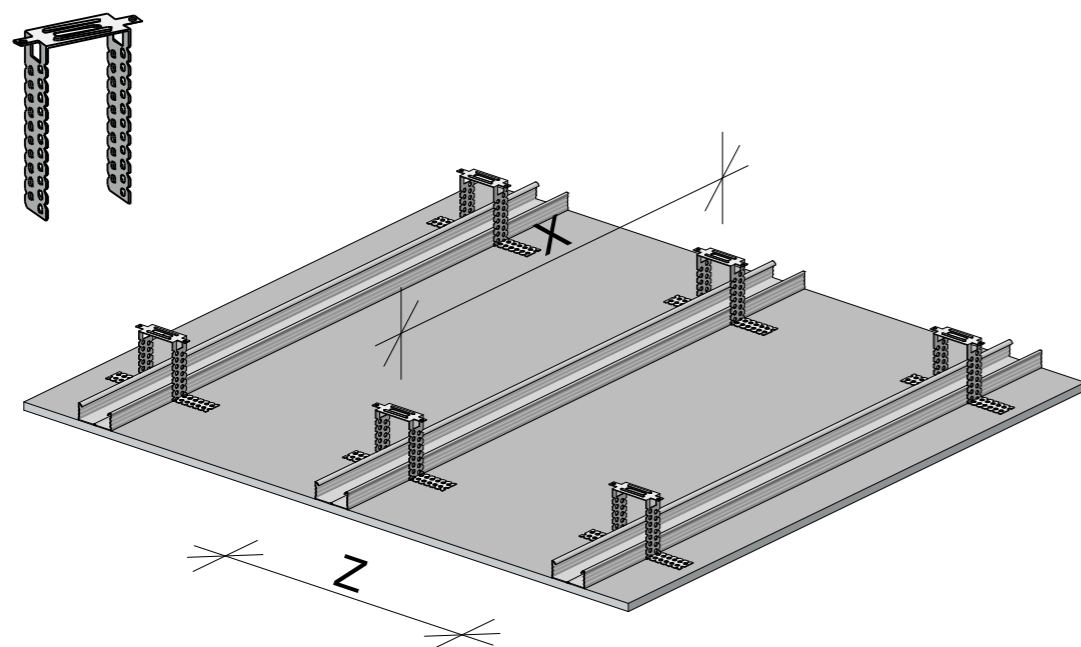
E15 – süllyesztett kivitelzéshez T15 tartószerkezettel

CASOPRANO A - mind a négy oldalán merőleges él, látszóbordás T15 vagy T24 tartószerkezethez

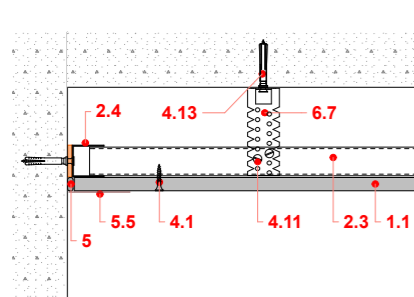
GYPREX BIO A - mind a négy oldalán merőleges él, látszóbordás T15 vagy T24 tartószerkezethez

Nagytáblás álmennyezetek tartószerkezete

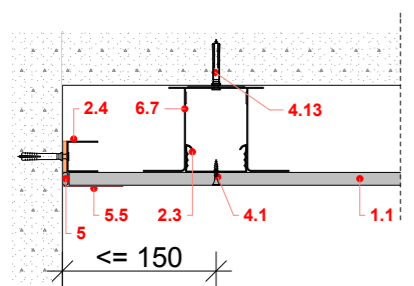
Szimpla profilváz



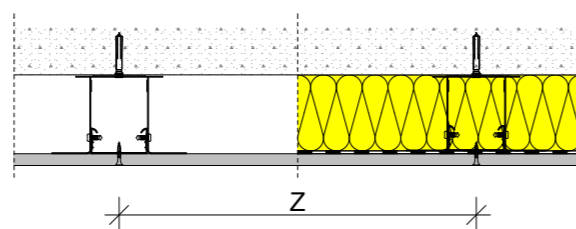
Falcsatlakozás – szerelőprofilokkal párhuzamos metszet



Falcsatlakozás – szerelőprofilokra merőleges metszet



Általános részlet

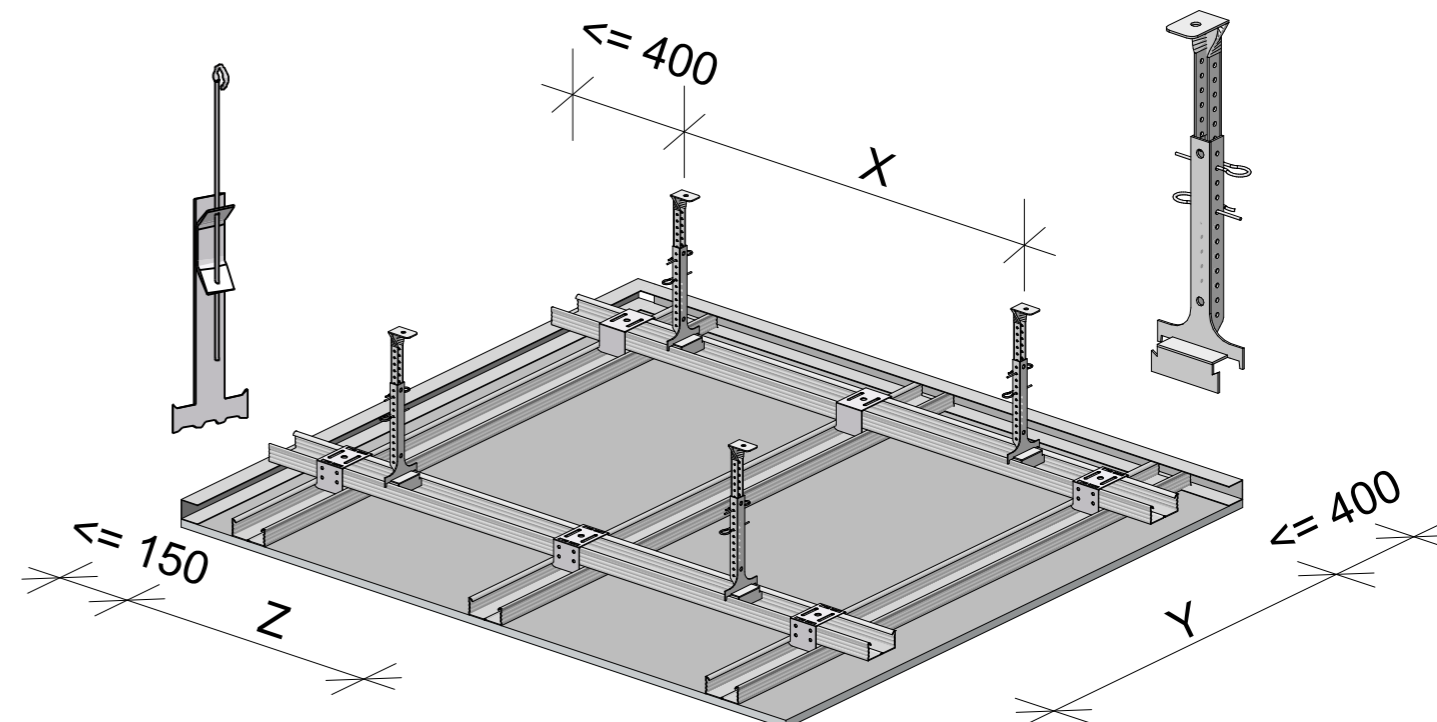


Megengedett függesztési távolságok

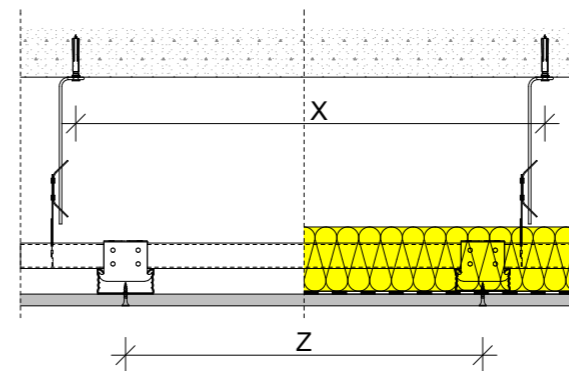
	x	z
Egyrétegű borítás	1000 mm	400 mm
Kétrétegű borítás	750 mm	400 mm
Háromrétegű borítás	600 mm	400 mm

Nagytáblás álmennyezetek tartószerkezete

Dupla profilváz



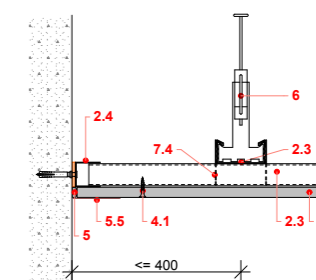
Általános részlet



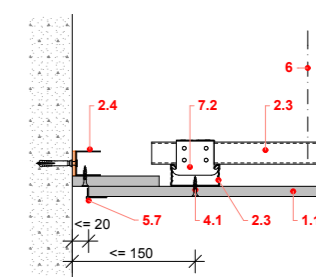
Megengedett függesztési távolságok

	x	y	z
Egyrétegű borítás	1000 mm	400 mm	400 mm
Kétrétegű borítás	750 mm	400 mm	400 mm

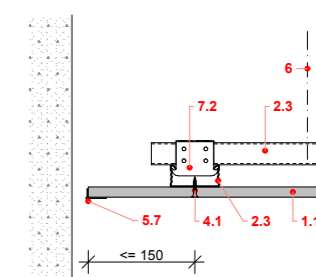
Falcsatlakozás UD-profillal



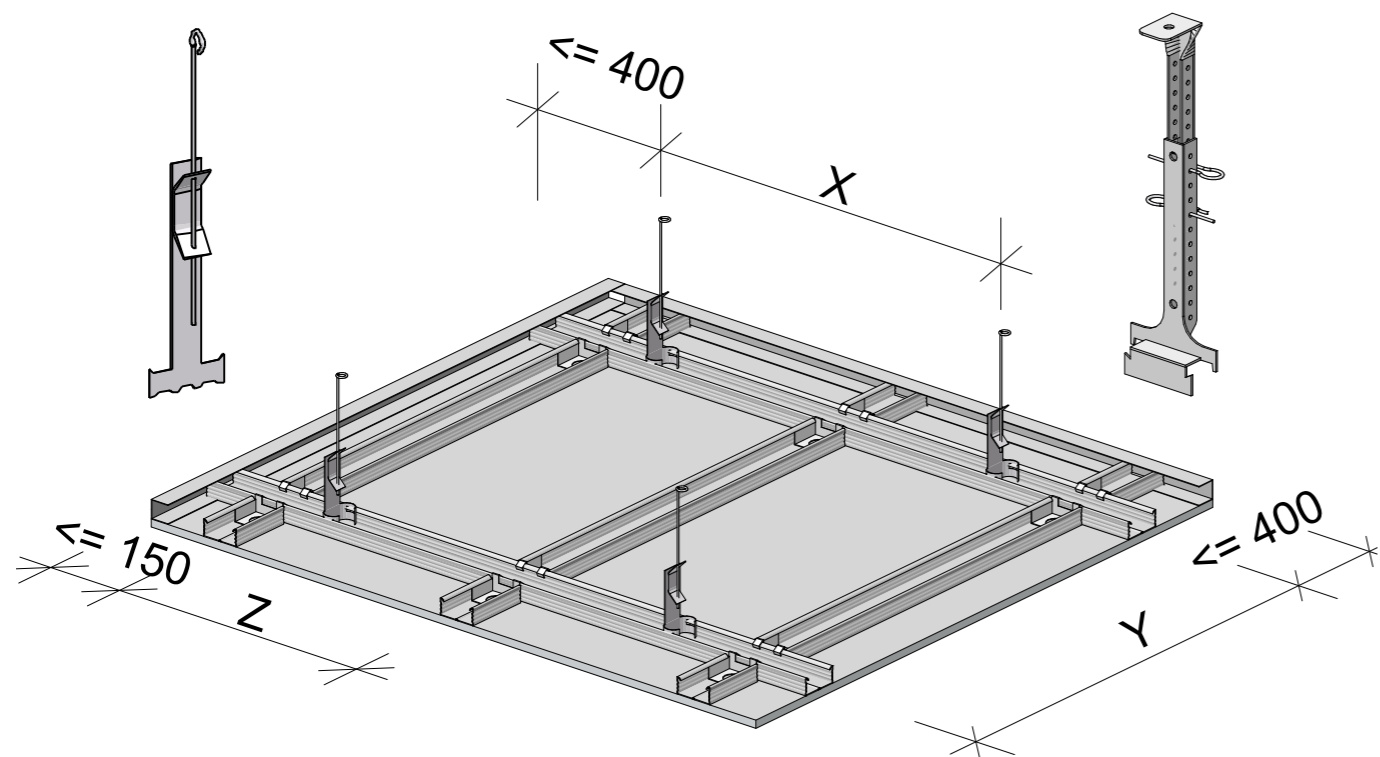
Falcsatlakozás UD-profillal és árnyékhoronnyal



Álmennyezet falcsatlakozás nélkül

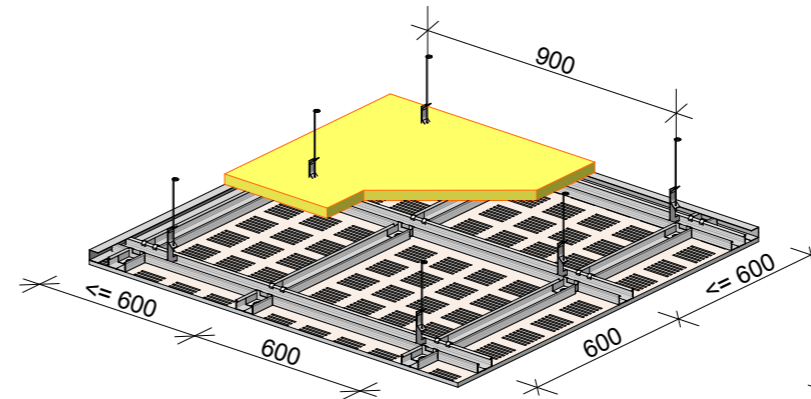


Egy síkban lévő, kétirányú profilváz

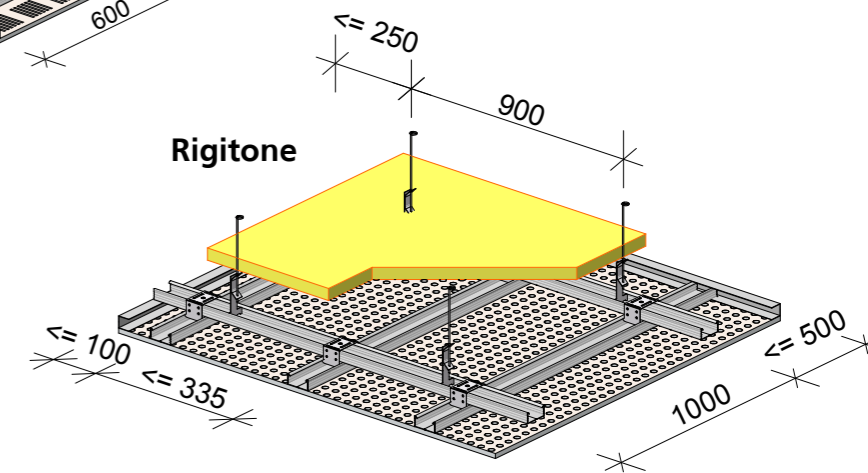


Hangelnyelő álmennyezetek

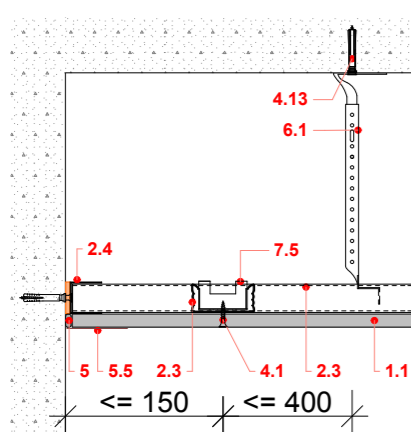
Gyptone nagytáblás



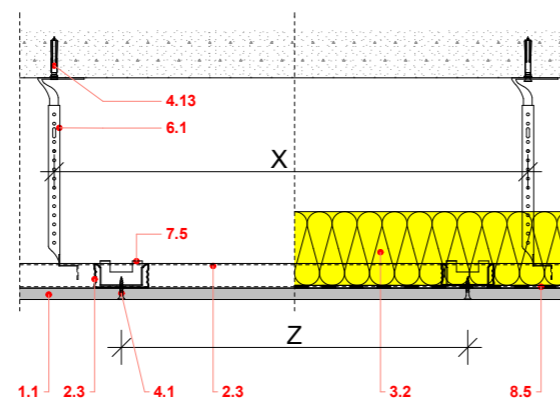
Rigitone



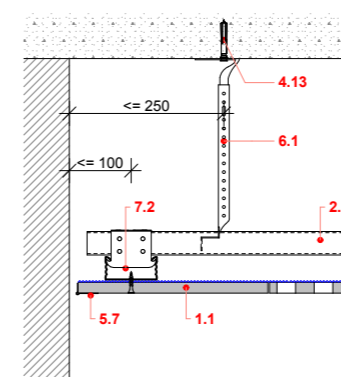
Falcsatlakozás UD-profillal



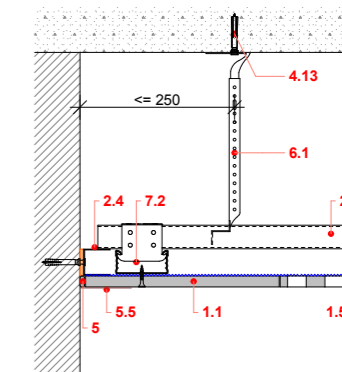
Általános részlet



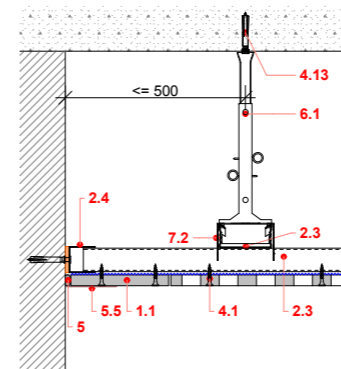
Álmennyezet falcsatlakozás nélkül



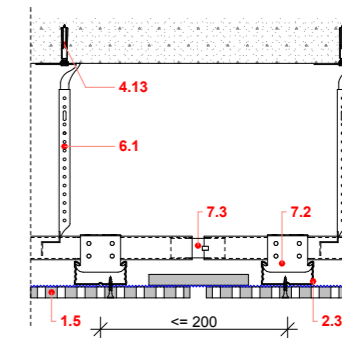
Falcsatlakozás UD-profillal
Főtartóval párhuzamos metszet



Falcsatlakozás UD-profillal
Főtartóra merőleges metszet



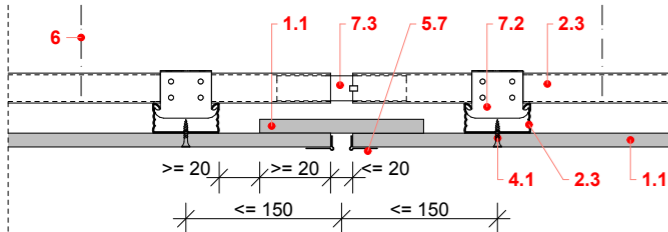
Hangelnyelő álmennyezetek dilatációja



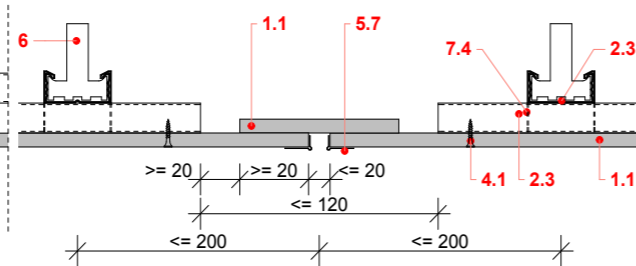
Megengedett függesztési távolságok

	x	y	z
Egyrétegű borítás	1000 mm	400 mm	400 mm
Kétrétegű borítás	750 mm	400 mm	400 mm

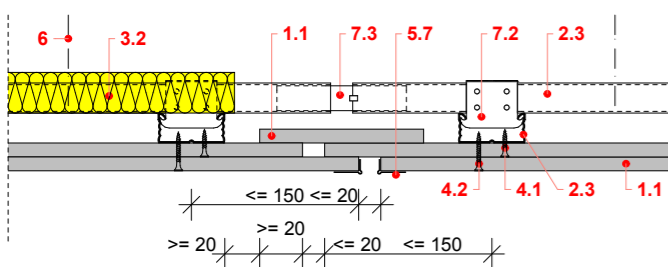
Főtartókra merőlegesen kialakított mozgási hézag; egyrétegű borítás



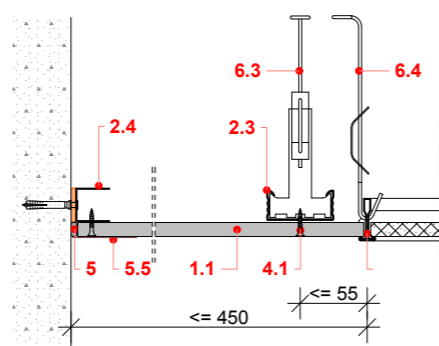
Főtartókkal párhuzamosan kialakított mozgási hézag; egyrétegű borítás



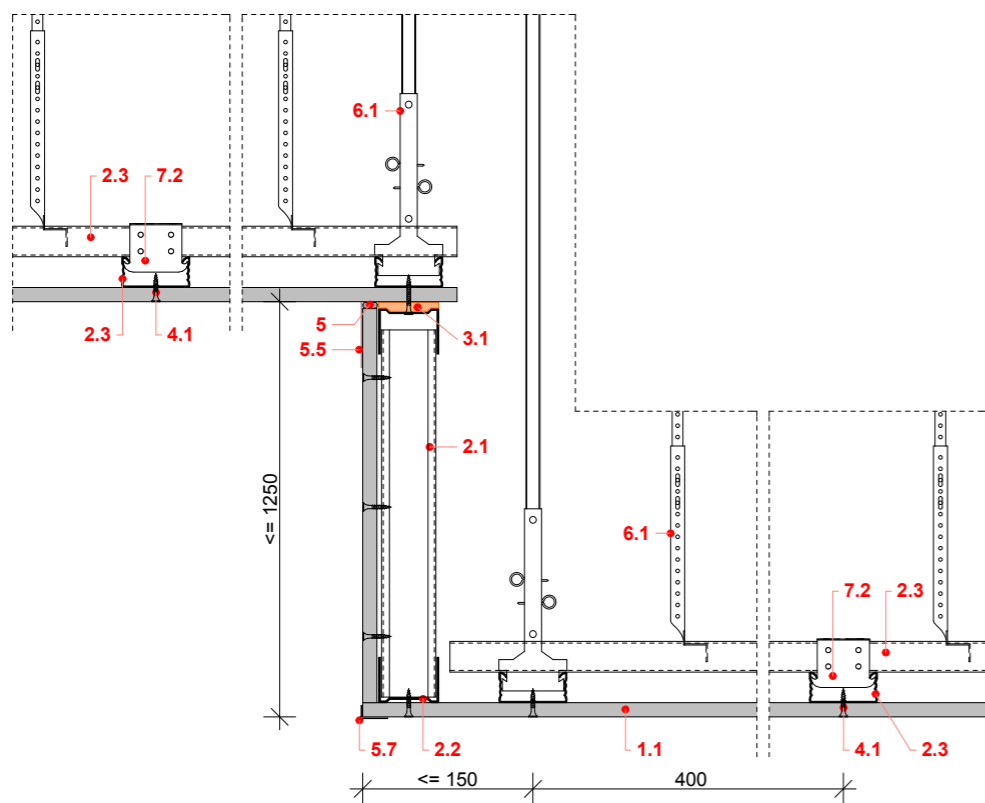
Főtartókra merőlegesen kialakított mozgási hézag; kétrétegű borítás



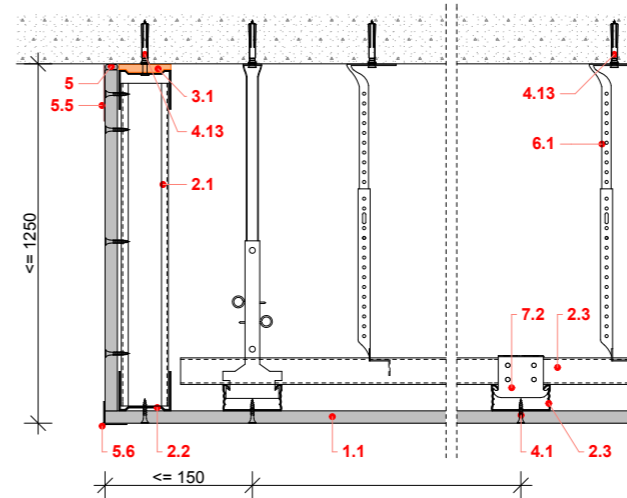
Kazettás álmennyezet falcsatlakozása tömör gipszkarton frízzel



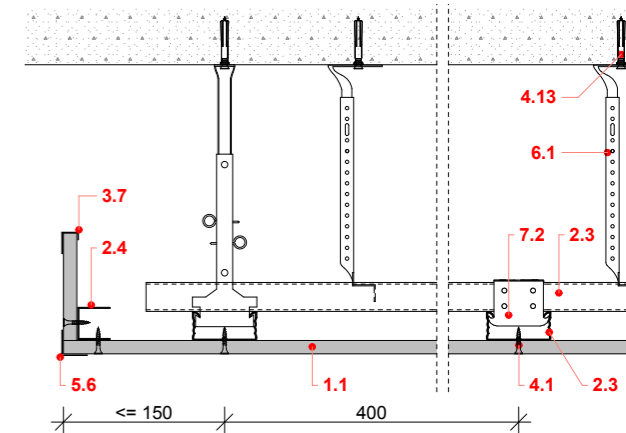
Álmennyezet lépcsőzése



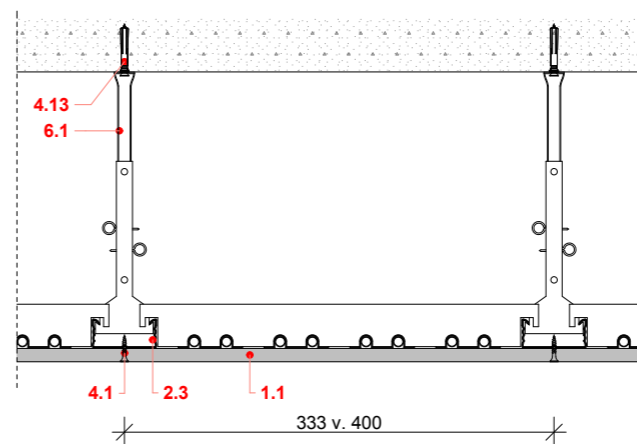
Álmennyezet felzárása a födémhez



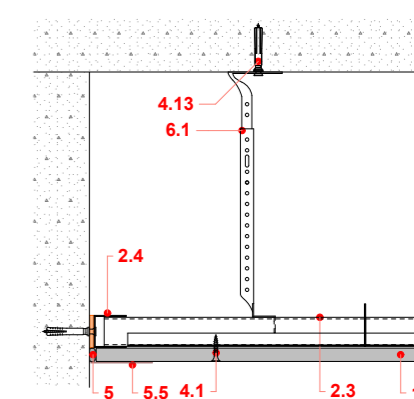
Álmennyezet lezárása függőleges peremmel



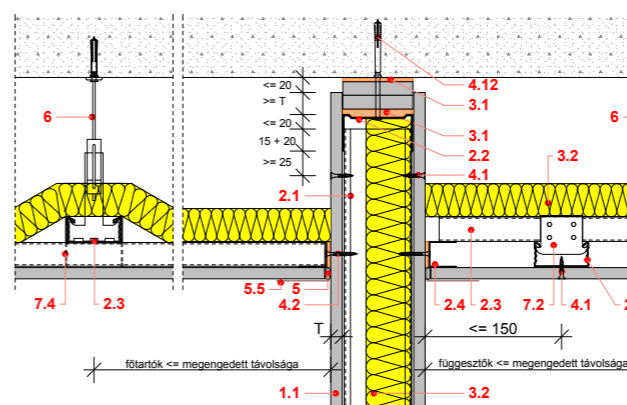
Hűtő-fűtő álmennyezet tartószerkezete
Panelekra merőleges metszet



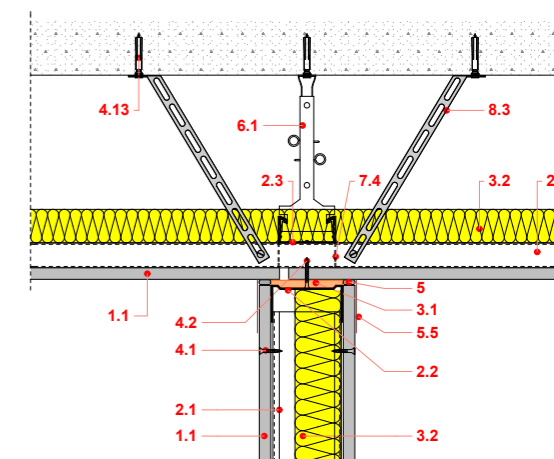
Hűtő-fűtő álmennyezet tartószerkezete
Panelekkel párhuzamos metszet



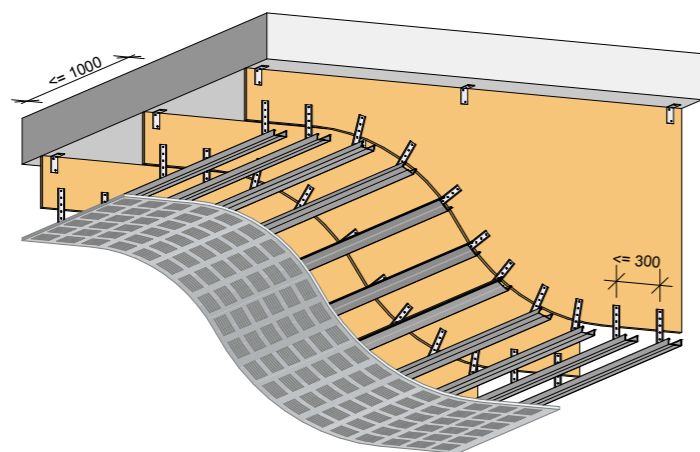
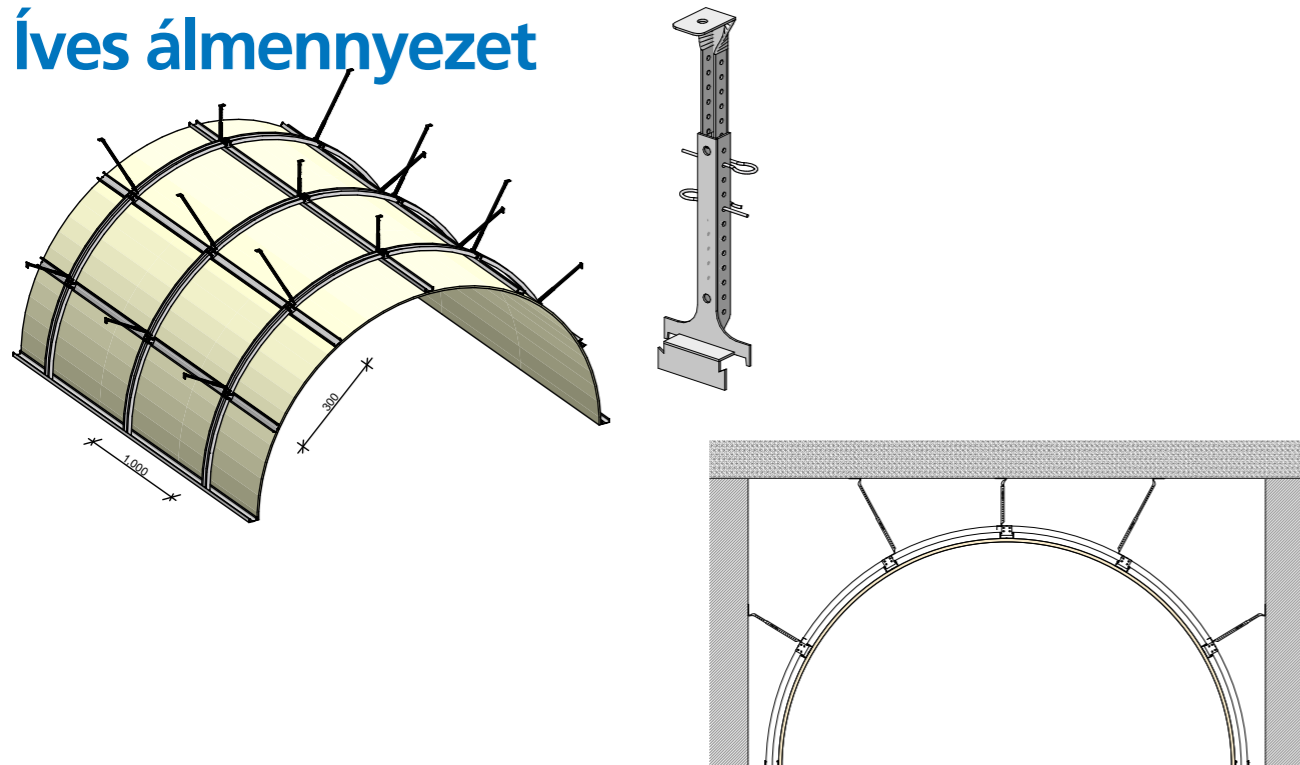
Álmennyezet csatlakozása szerelt válaszfalhoz



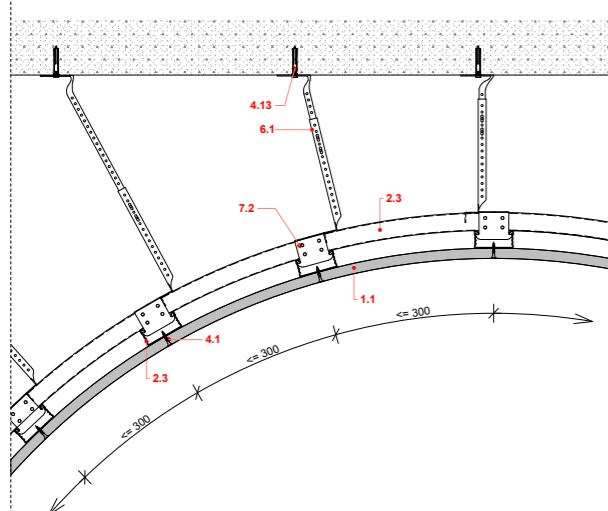
Válaszfal csatlakozása álmennyezethez
Minden esetben merev megtámasztás szükséges!



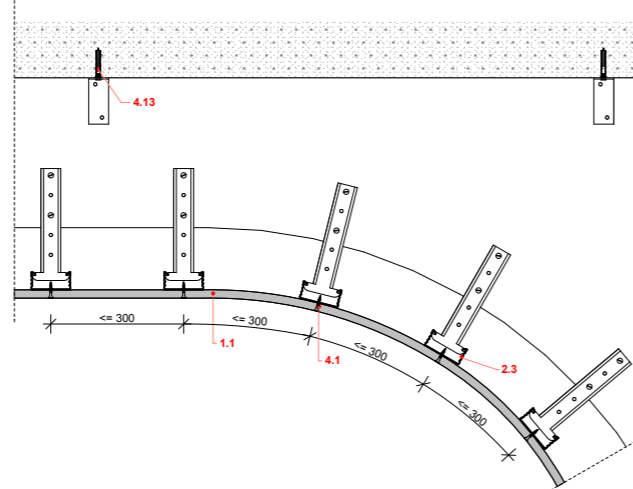
Íves álmennyezet



Íves álmennyezet nóniusz függesztőkkel

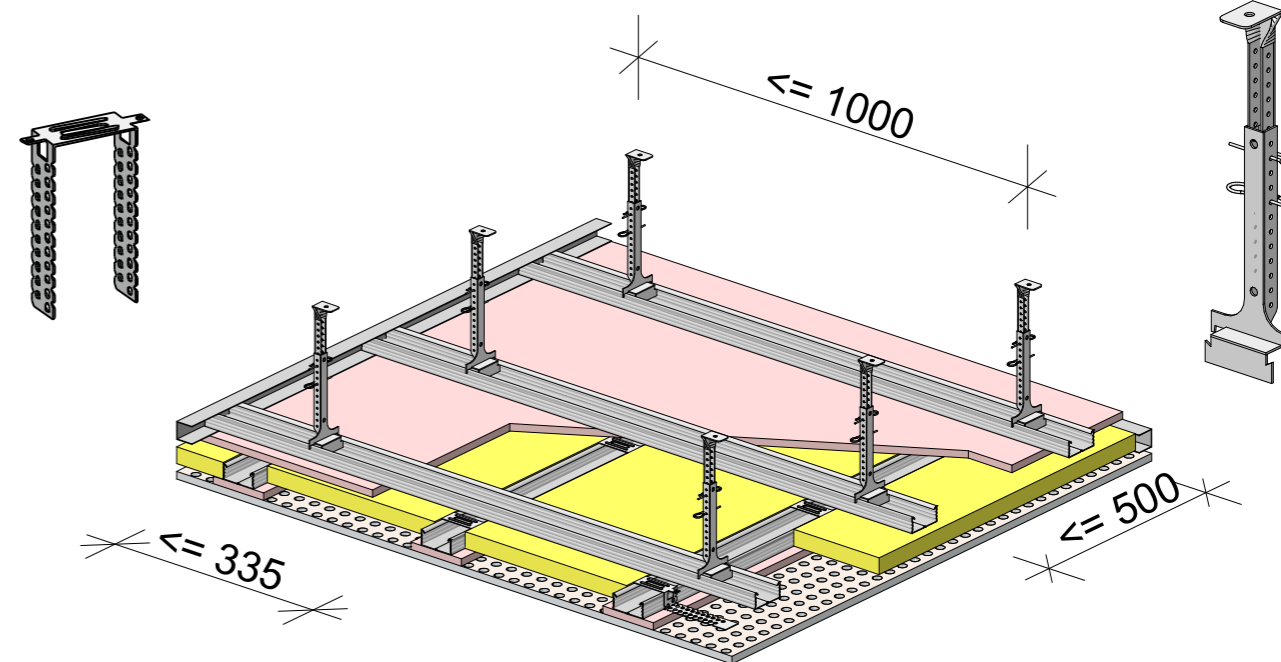


Íves álmennyezet merev függesztéssel

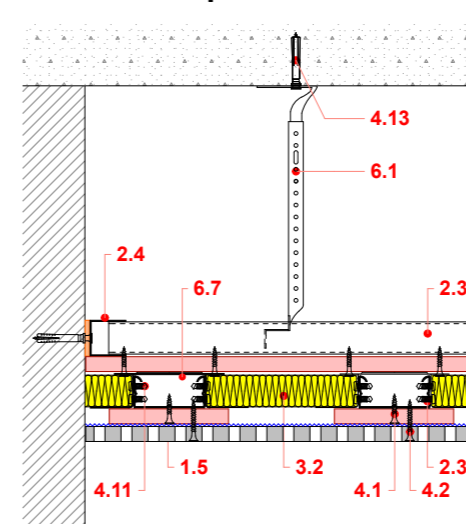


Tűzgátó és hangelnyelő álmennyezet

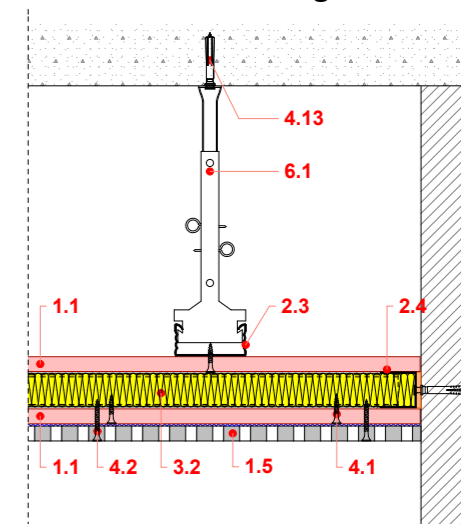
egyretegű tűzgátó gipszkarton borítással



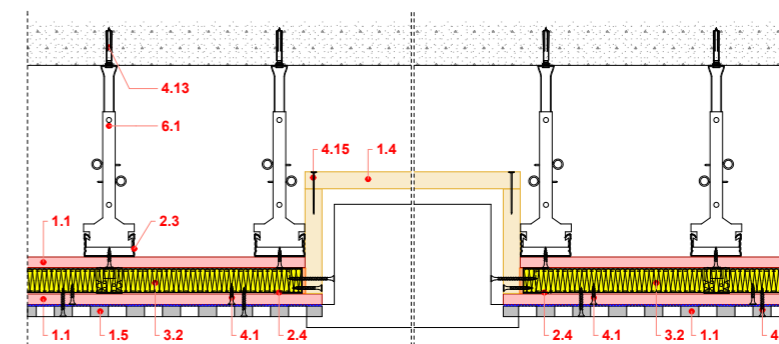
Tűzgátó és hangelnyelő álmennyezet falcsatlakozása – főtartókkal párhuzamos metszet



Tűzgátó és hangelnyelő álmennyezet falcsatlakozása – főtartókra merőleges metszet

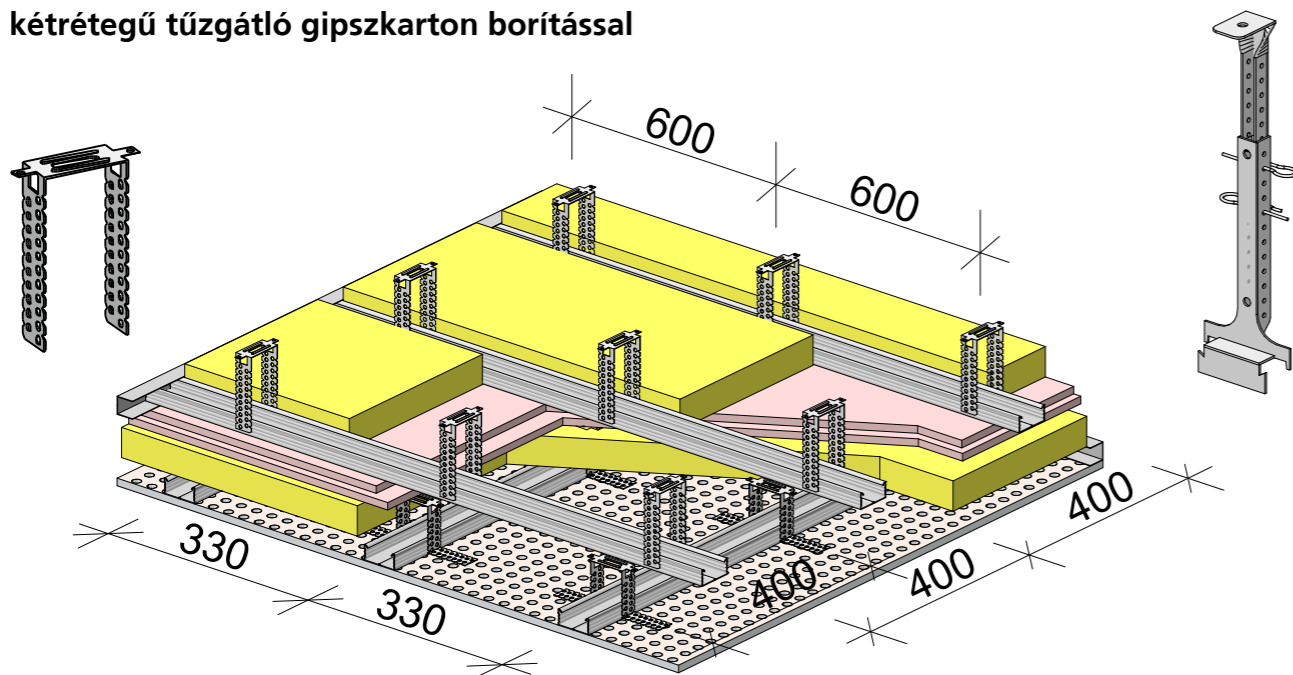


Lámpatest elhelyezése tűzgátó és hangelnyelő álmennyezetben, tűzvédelmi dobozolásal

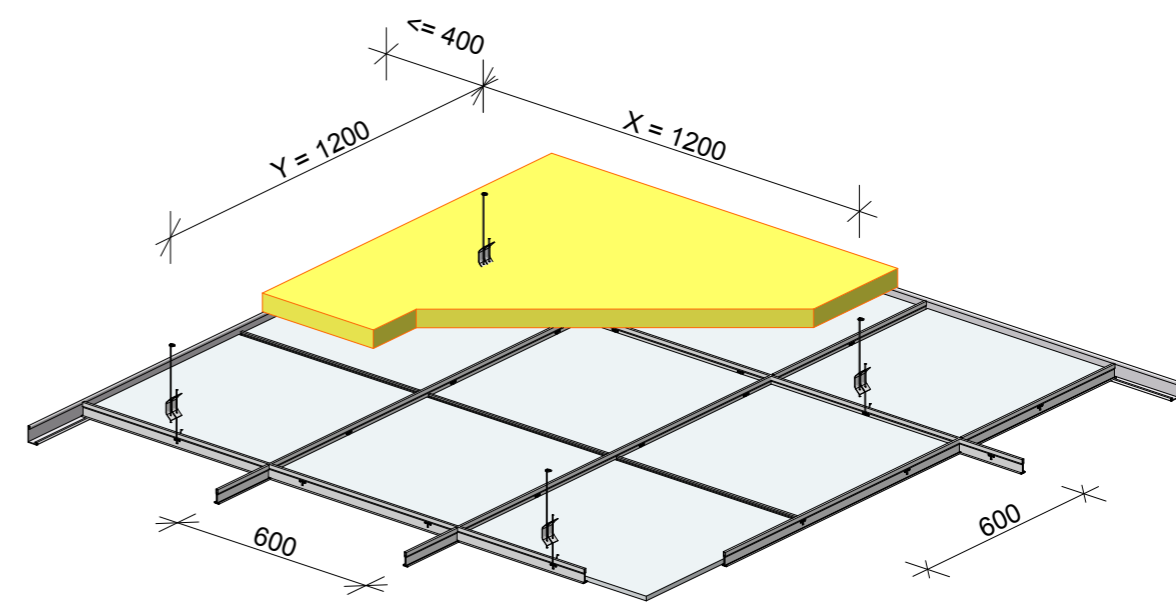


Tűzgátló és hangelnyelő álmennyezet

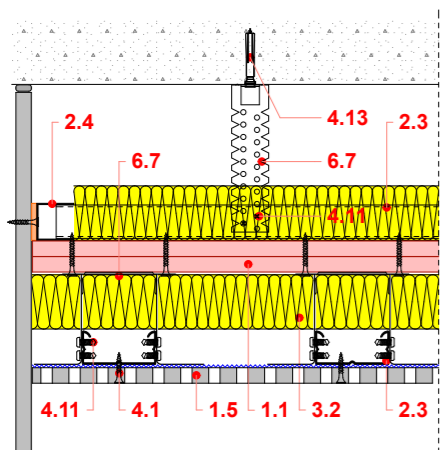
kétrétegű tűzgátló gipszkarton borítással



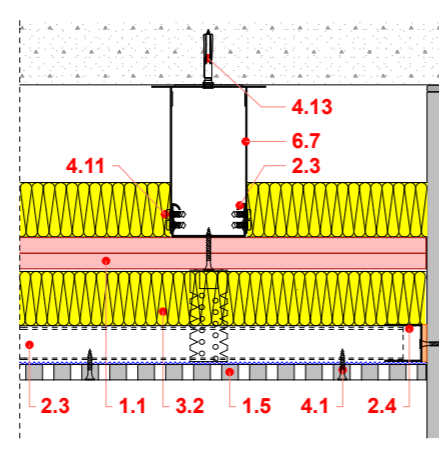
Rigips Quick Lock® rendszer



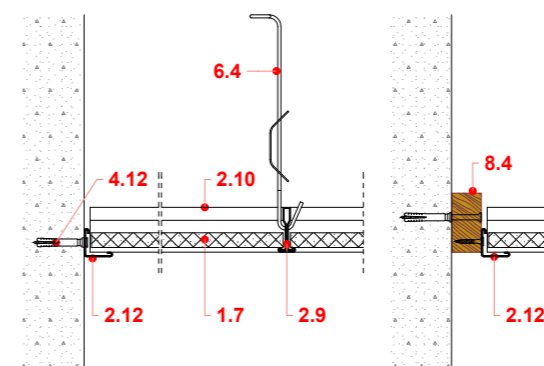
Tűzgátló és hangelnyelő álmennyezet falcsatlakozása – főtartókkal párhuzamos metszet



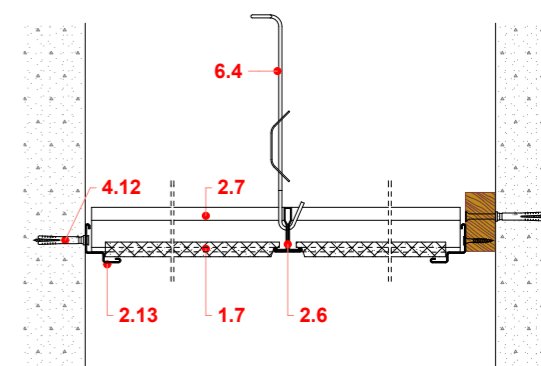
Tűzgátló és hangelnyelő álmennyezet falcsatlakozása – főtartókra merőleges metszet



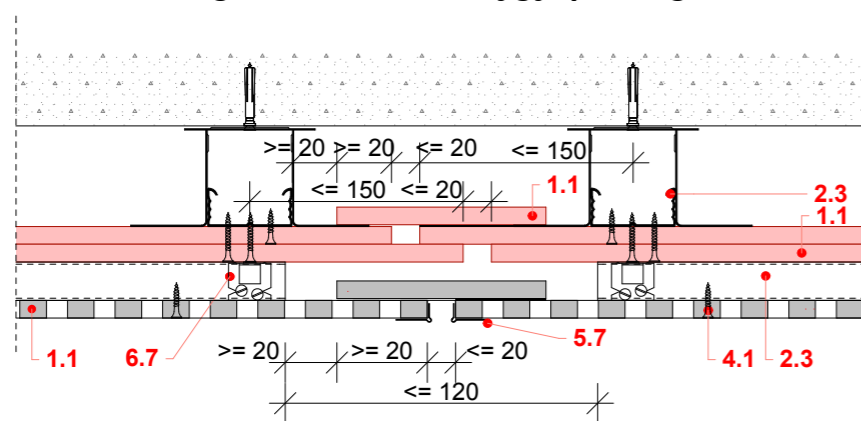
Falcsatlakozás látszóbordás megoldás esetén



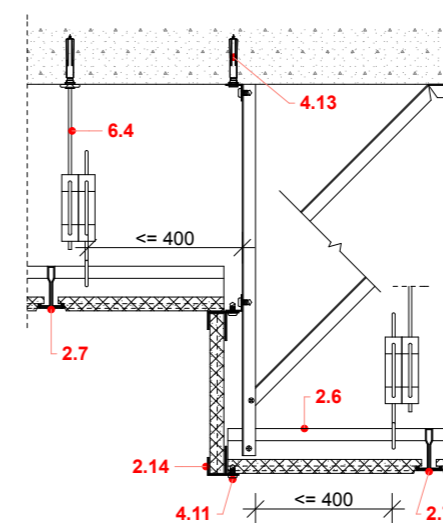
Süllyesztett kazettás álmennyezet falcsatlakozása



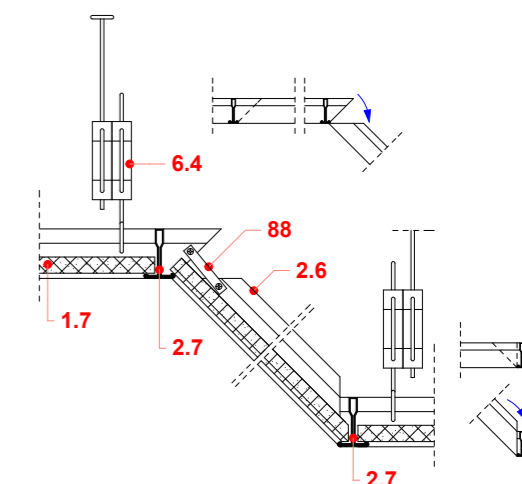
Mozgási hézag kialakítása tűzgátló és hangelnyelő álmennyezetben, a jobb értelmezhetőség érdekében ásványgyapot szigetelés nélkül ábrázolva



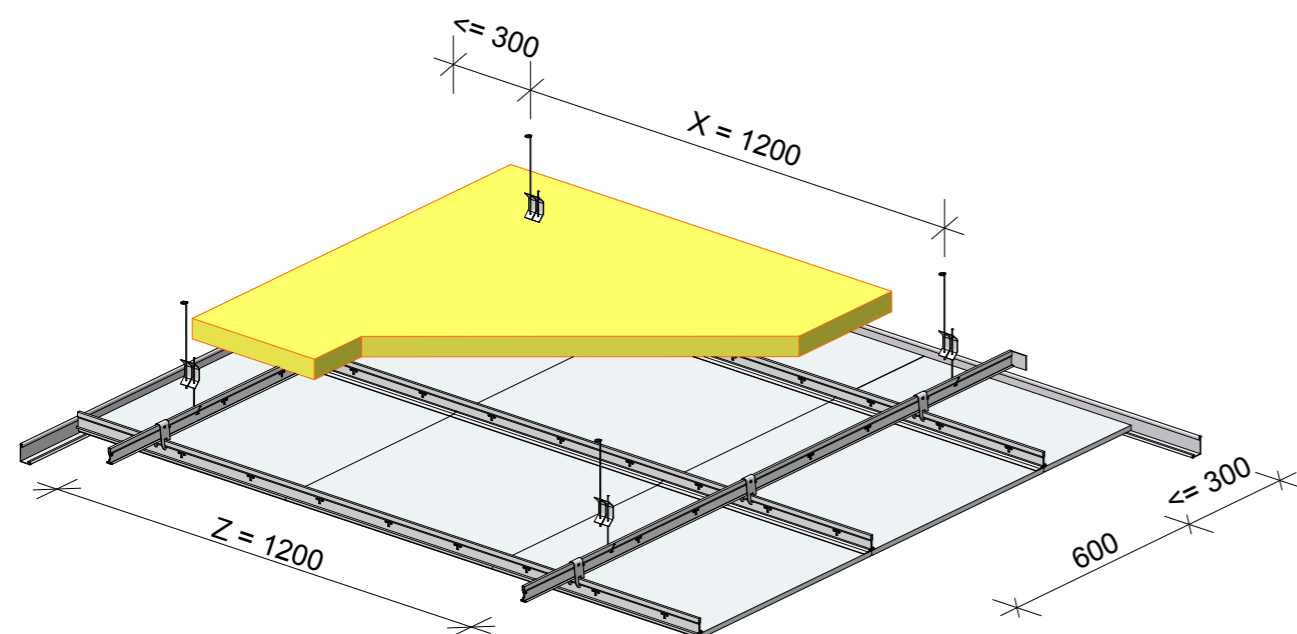
Kazettás álmennyezet lépcsőzése



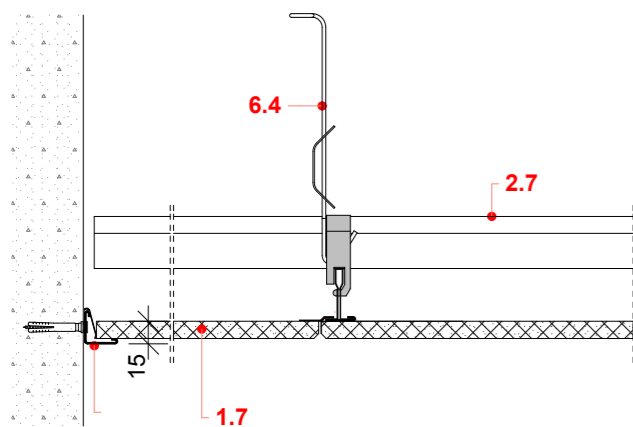
Kazettás álmennyezet ferde lépcsőzése



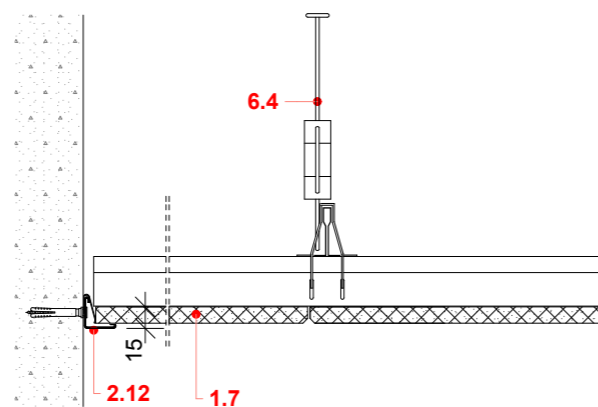
Rigips Quick Lock® Cross-lock rendszer Gyptone D1 lapokhoz



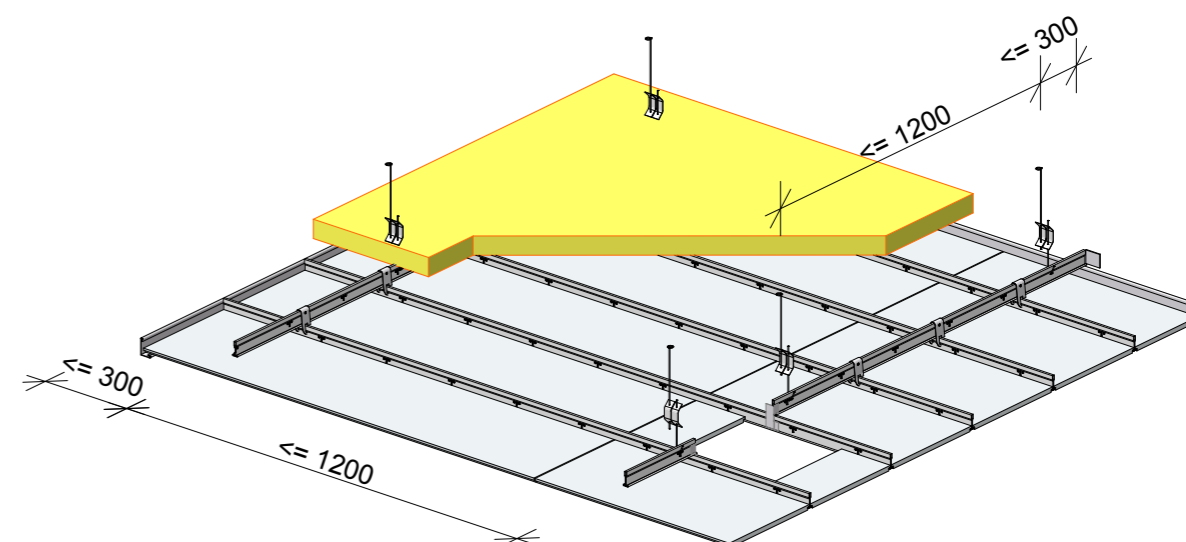
Falcsatlakozás rejtett bordás
álmennyezetnél
Főtartókkal párhuzamos metszet



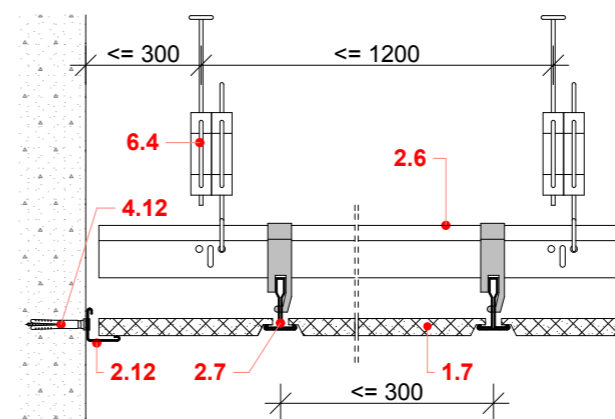
Falcsatlakozás rejtett bordás
álmennyezetnél
Főtartókra merőleges metszet



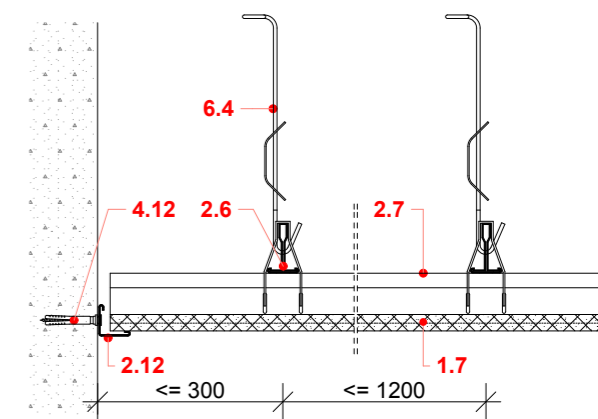
Rigips Quick Lock® Cross-Lock Unipro T24 rendszer Gyptone Xtensiv lapokhoz



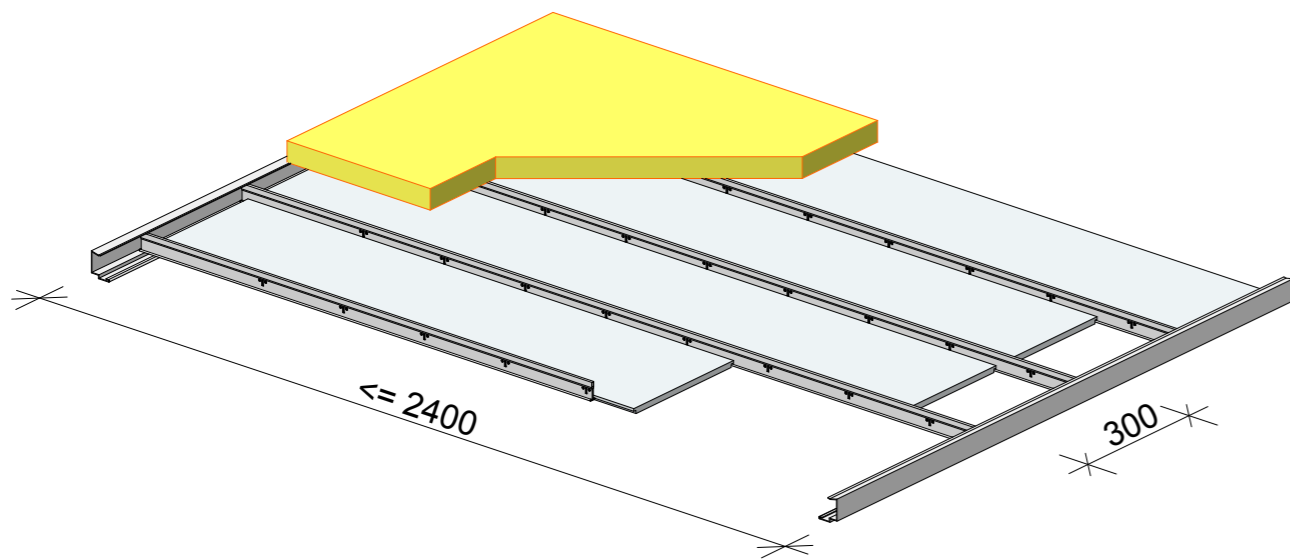
Falcsatlakozás
Főtartókkal párhuzamos metszet



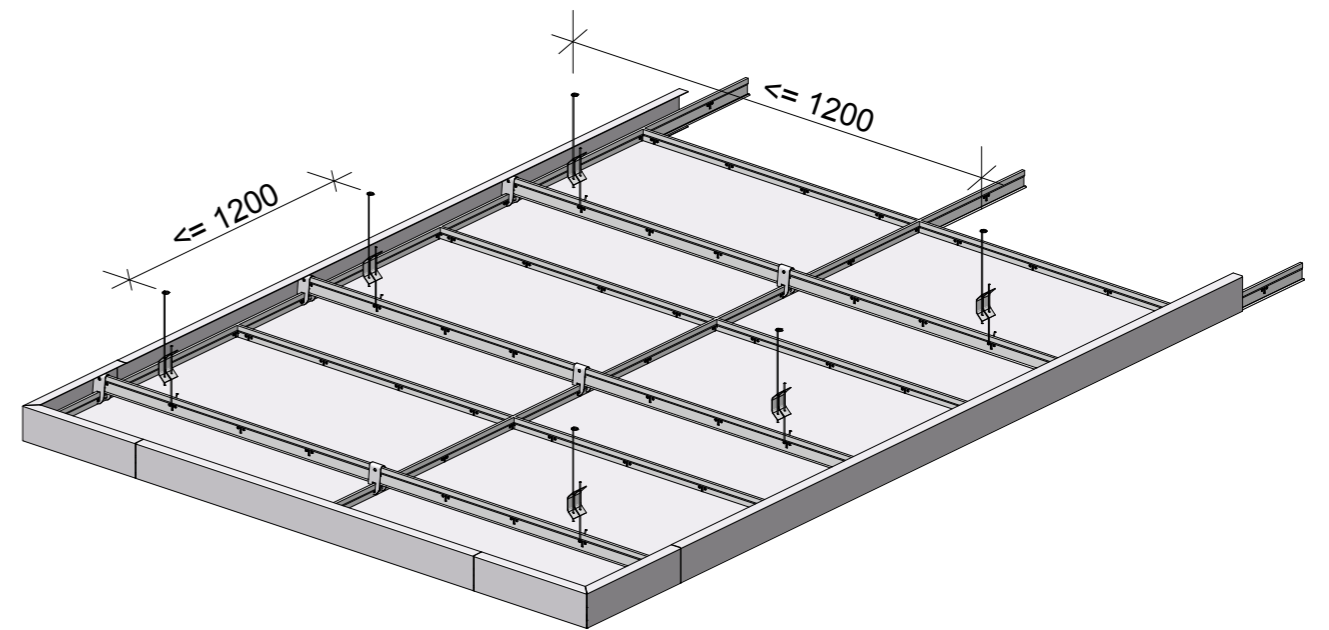
Falcsatlakozás
Főtartókra merőleges metszet



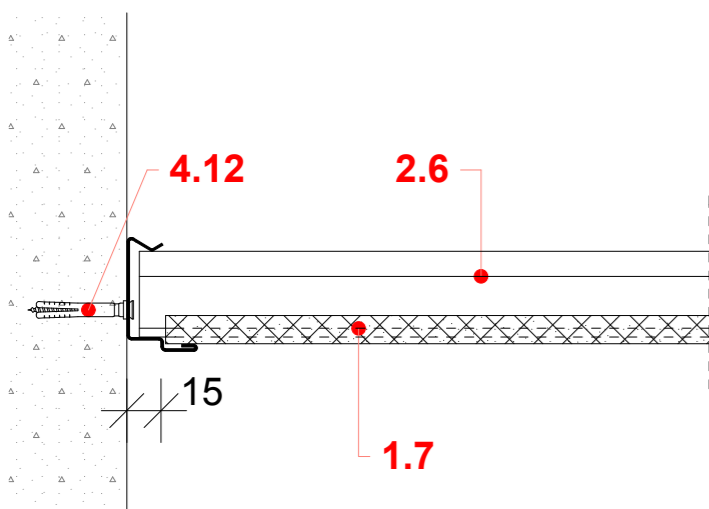
Gyptone Plank rendszer



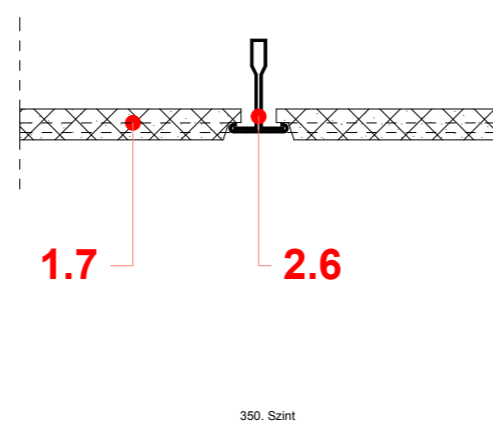
Rigips Quick Lock® Insula 76 rendszer



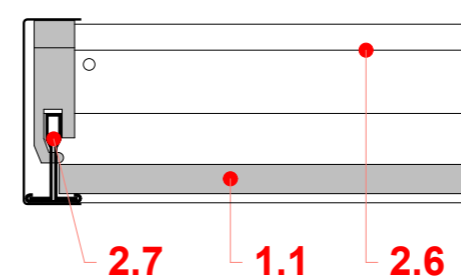
Falcsatlakozás



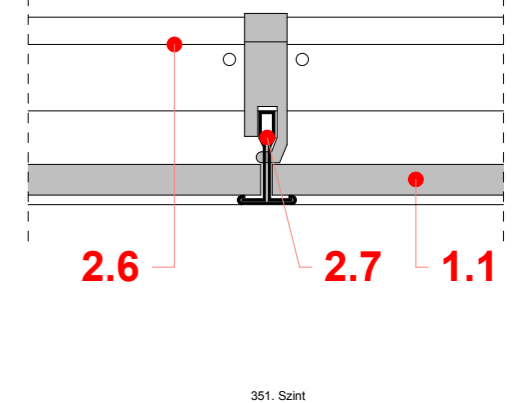
Panelek csatlakozása



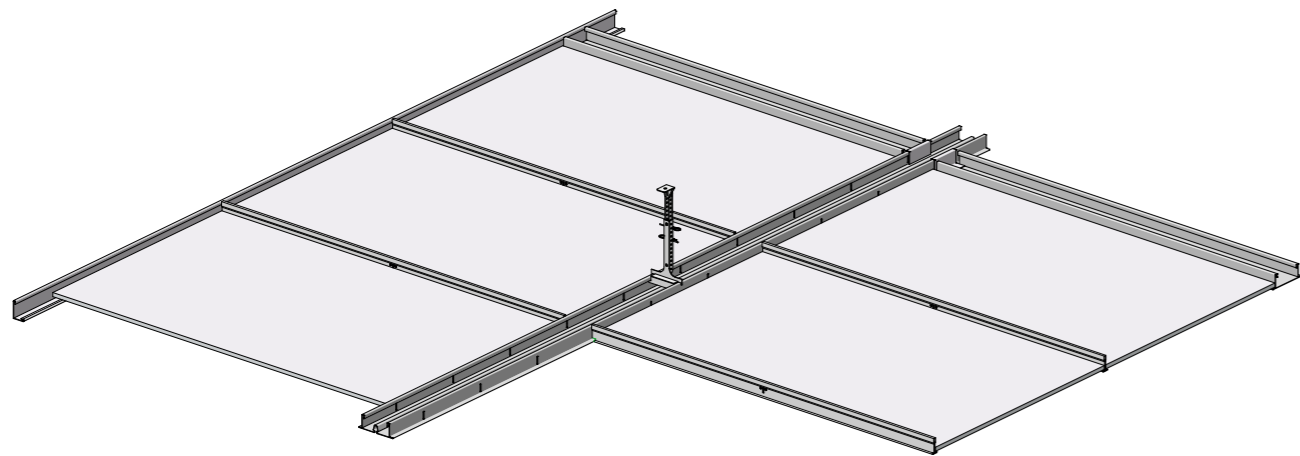
Insula perem



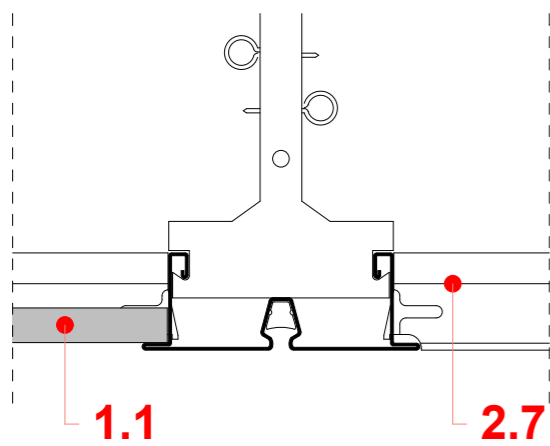
Általános részlet



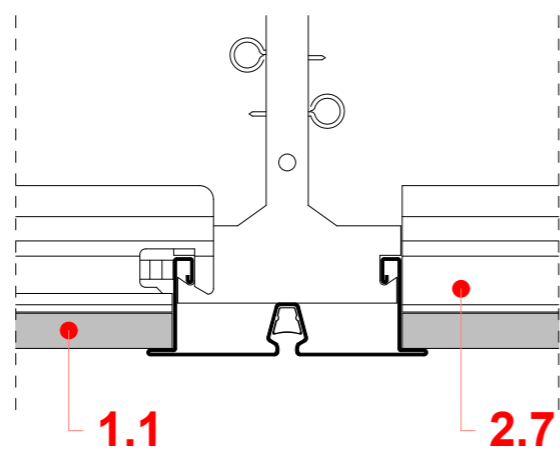
Rigips Quick Lock® Omega rendszer



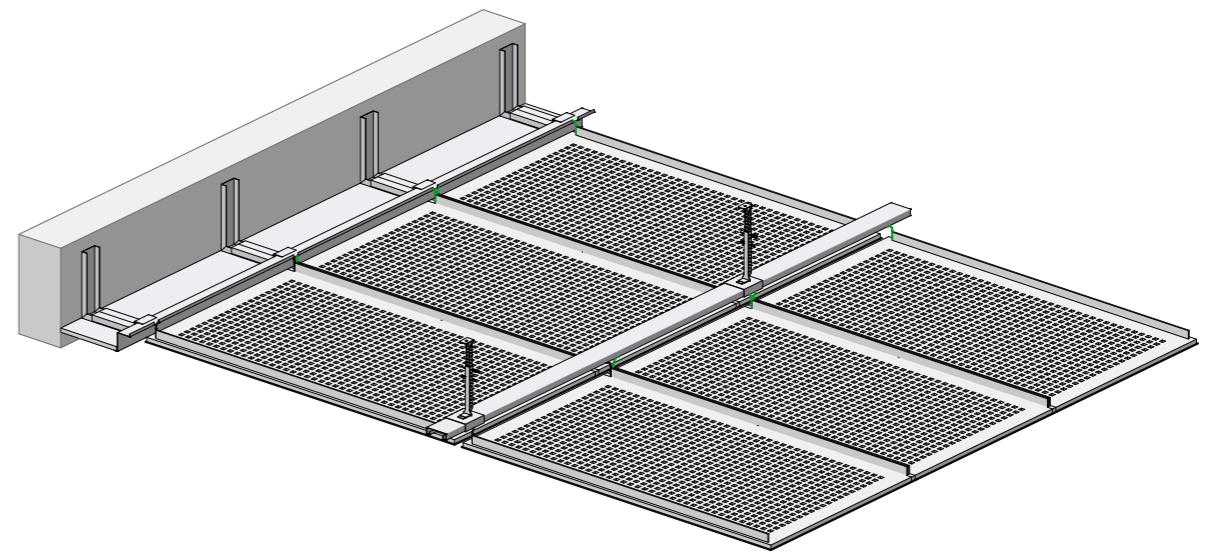
Álmennyezet csatlakozása
bandraszterhez



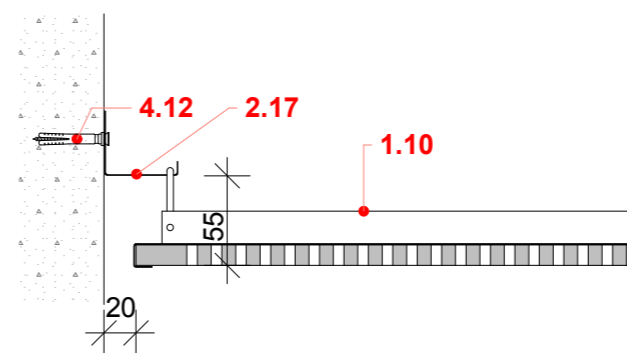
Álmennyezet csatlakozása
bandraszterhez



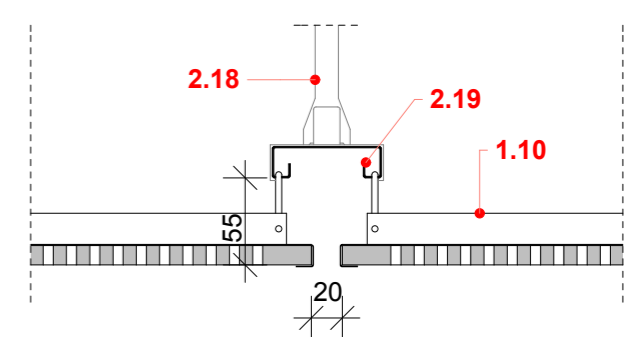
Gyptone Trap tartószerkezet



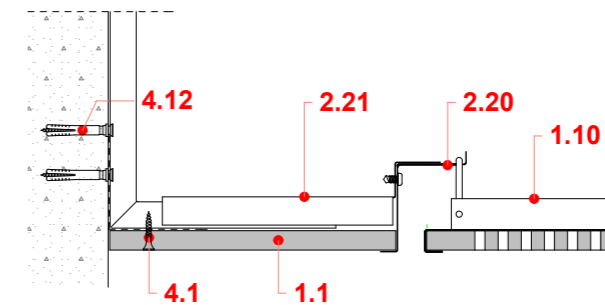
Gyptone Trap elem rögzítése a falhoz
frízprofilal



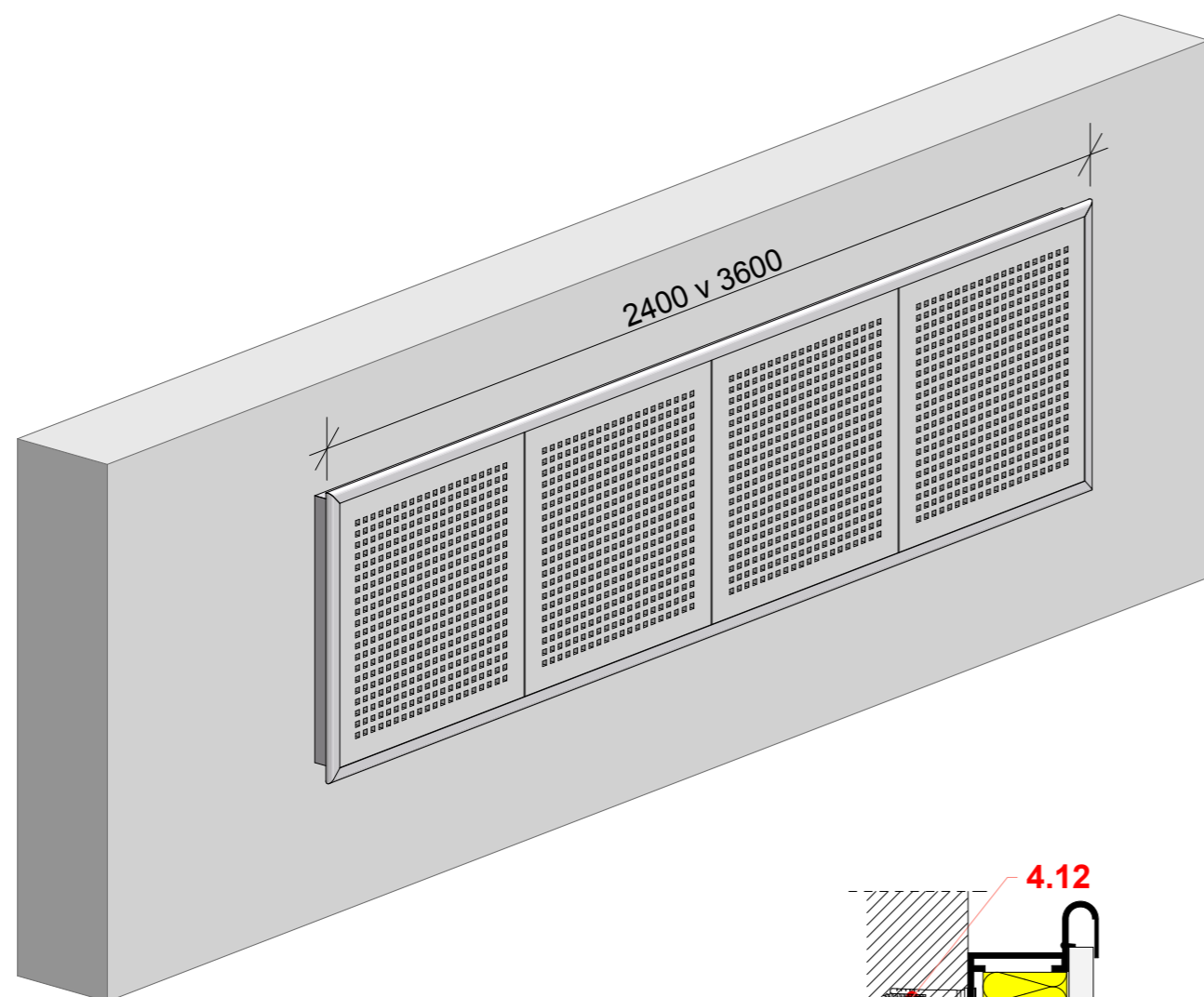
Gyptone Trap elemek csatlakozása
közbenső profilhoz



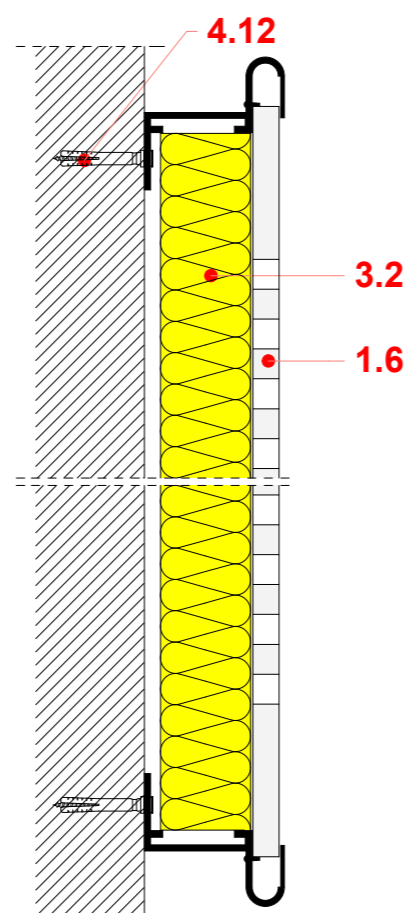
Gyptone Trap elem rögzítése állítható konzollal



Gyptone Instant rendszer



Gyptone Instant rendszer rögzítése falhoz



Jelmagyarázat

1. Rigips építőlemez és kazettás álmennyezeti lapok

- 1.1 Rigips gipszkarton építőlemez
- 1.5 Rigitone perforált építőlemez
- 1.6 Gyptone perforált építőlemez
- 1.7 Kazettás álmennyezeti lapok 600x600
- 1.8 Kazettás álmennyezeti lapok 600x1200
- 1.9 Sávos álmennyezeti lap 300x1800; 300x2100; 300x2400
- 1.10 Gyptone Trap elem

2. Profilok szárazépítési rendszerhez

- 2.1 Rigiprofil CW
- 2.2 Rigiprofil UW
- 2.3 Rigiprofil CD 27/60
- 2.4 Rigiprofil UD 30
- 2.6 Rigips QL T 24/38 főtartóprofil 3600
- 2.7 Rigips QL T 24/38 összekötő profil 1200
- 2.9 Rigips QL T 15/38 főtartóprofil 3000
- 2.10 Rigips QL T 15/38 összekötő profil 1200
- 2.12 Rigips QL falprofil L 19x24x3000
- 2.13 Rigips QL lépcsős falprofil 25x15x8x3000
- 2.15 Gyptone folyosói falprofil E15/A 50x30x3000
- 2.17 Gyptone Trap falprofil
- 2.18 Gyptone Trap függesztő
- 2.19 Gyptone Trap közbenső profil
- 2.20 Gyptone Trap frízprofil
- 2.21 Gyptone Trap állítható konzol (250, 300 vagy 500 mm)
- 2.22 Feszítő rugó Gyptone D1 rendszerhez
- 2.23 Cross-Lock csatlakozó
- 2.24 Omega bandaszter elem

3. Szigetelések

- 3.1 Szigetelő szivacscsík
- 3.2 Ásványgyapot szigetelés: Isover Akusto

4. Rögzítőelemek

- 4.1 Rigips 212/25 önmetsző gyorsépítő csavarok
- 4.2 Rigips 212/35 önmetsző gyorsépítő csavarok
- 4.11 Opel csavar 13
- 4.12 Beütődűbel 6/40 (műanyag)
- 4.13 Beütőék UDN 6/35 (fém)

5. Hézagoló anyag

- 5.5 Papír hézagérősítő szalag
- 5.6 Élvédősin 25x25
- 5.7 Feles élvédősin 13x25
- 5.9 Befogó PVC-profil

6. Álmennyezeti függesztő rendszer

- 6.1 Nóniusz függesztő rendszer CD-profilhoz
- 6.3 Rugós függesztő rendszer CD-profilhoz
- 6.3.1 Gyorsfüggesztő fémhez (rugós)
- 6.4 Dupla rugós függesztő rendszer kazettás álmennyezetekhez
- 6.7 Direkfüggesztő 125

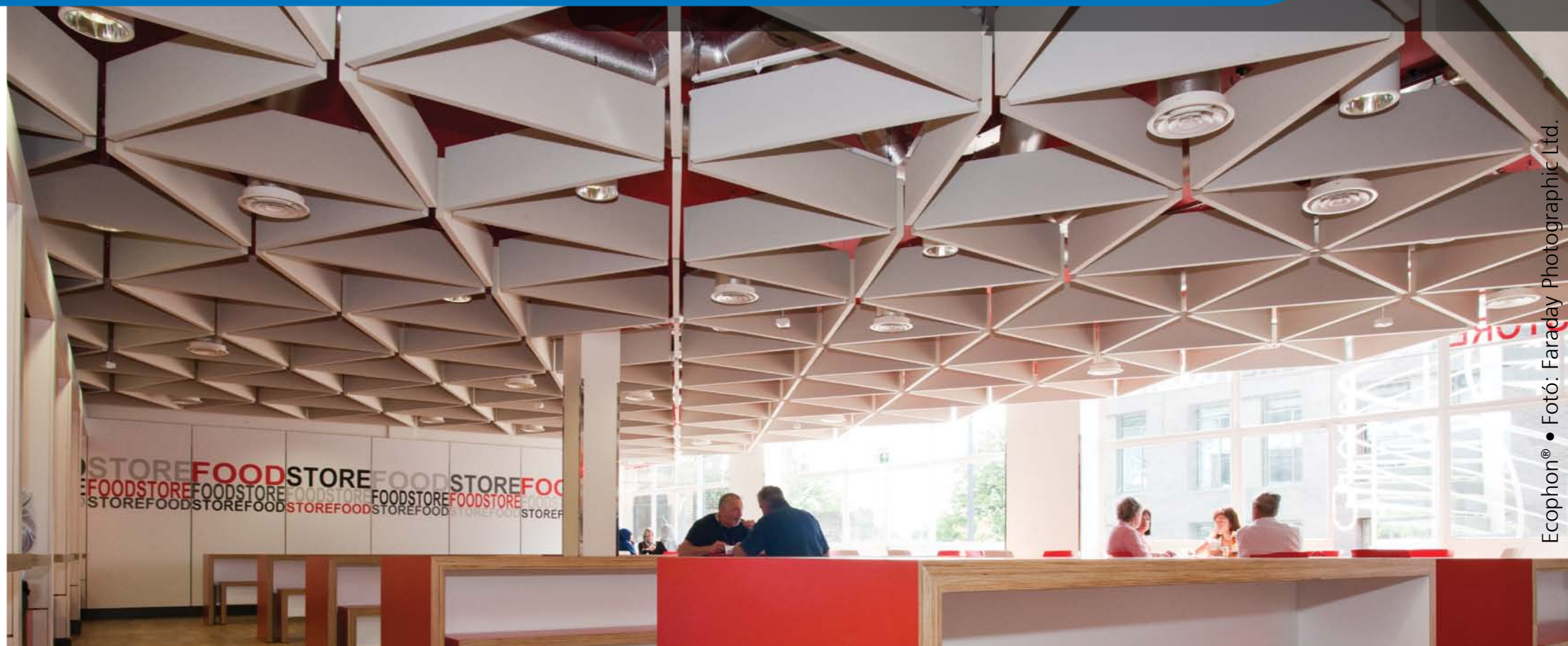
7. Tartozékok

- 7.1 Állítható kengyel (3-6; 6-9; 9-12)
- 7.2 Keresztösszekötő
- 7.3 CD-toldó elem
- 7.4 Derékszögű horgony
- 7.5 CD biztonsági keresztösszekötő

8. Egyéb termékek

- 8.3 Hilti szalag
- 8.4 faléc
- 8.5 párazáró fólia

A Rigips termékválasztéka nem kizárólag gipszkarton alapú álmennyezetekből áll. A Saint-Gobain vállalathoz tartozik több, más anyagból gyártó üzem is, ezért például számos ásványgyapot álmennyezet is a portfólióink része, amelyek a legmagasabb hangelnyelési osztályba tartoznak, emellett kiváló minőségűek, így a legkomolyabb teljesítményre képesek. Könnyű és látványos álmennyezetek illetve fali hangelnyelő burkolatok kialakítására alkalmasak. Változatos megjelenésükkel a belső tér kedvelt megoldásai.



Ecophon® • Fotó: Faraday Photographic Ltd.



Ecophon® • Fotó: Hans Georg Esch

További termékválaszték

Az Ecophon termékcsalád önmagában hatalmas palettával rendelkezik. Néhány példa ezek közül, a teljesség igénye nélkül:

- Ecophon Focus és Master kazettás álmennyezeti betételem
- Ecophon Hygiene kazettás álmennyezet mosható felülettel
- Ecophon Sombra – a fekete álmennyezeti betételem
- Ecophon Akusto – fali hangelnyelő elem
- Ecophon Solo – a szabadon függesztett álmennyezeti sziget

Amennyiben a termékcsalád felkeltette érdeklődését, tájékozódhat a www.rigips.hu vagy a www.ecophon.com oldalon!



Ecophon® • Fotó: David Millington

Ecophon® • Fotó: Marc Passmore



Ecophon

Az Eurocoustic a színes álmennyezetek világa! Ez az ásványgyapot alapanyagú kazettás álmennyezeti betételem 48 különböző színben készül, így mindenki megtalálhatja az egyéniségének, a tervezett tér funkciójának megfelelő változatot. Az Eurocoustic elemekből készült álmennyezet kiváló hangelnyeléssel bír, ezért jelentősen csökkenti a helyiségek visszhangosságát, javítja a beszédérthetőséget.

Az Eurocoustic Tonga fehér színű változata A1 tűzvédelmi osztályba tartozik páraállósága 100%.

Amennyiben további információt szeretne erről a termékcsaládról, keresse fel a www.rigips.hu vagy a www.eurocoustic.com honlapot!

RDC
Accueil / Secrétariat
Direction
Salon animation
"La Caple"
Salon musique
"L'Opus Symphonique"
Pôle Medical
Jardin "Les Bosquets"
Restaurant "Le Chais"
Restaurant des invités
"Les Grands Crus"
Salon de coiffure
Salon TV "Les Oscars"
Kinésithérapie
Accueil de jour
"Carpe Diem"
Unité protégée "L'Oasis"
CH. 002 à 012
Jardin thérapeutique
Abîmer "Les Ricochets"
CH. 013 à 026
Jardin d'hiver
CH. 027 à 040

RESIDENCE FONTAINE BAZEILLE



Eurocoustic



Blue Acoustic RF (DF) 12,5

A hanggátló, tűzgátló gipszkarton



A Blue Acoustic RF építőlemez kiváló megoldás a kis szerkezeti vastagsággal készülő magas hanggátlású és tűzgátlású szerkezetek építéséhez.

Ajánlott felhasználási területek:

- ✓ új lakásokban készülő álmennyezetek, előtétfalak, válaszfalak
- ✓ felújításoknál épülő válaszfalak előtétfalak, álmennyezetek
- ✓ szállodák szobáit elválasztó válaszfalak, álmennyezetek, előtétfalak
- ✓ kulturális intézmények és kereskedelmi épületek emelt hanggátlású szerkezetei

Műszaki tulajdonságok

Blue Acoustic RF (DF)	
Vonatkozó szabvány:	MSZ EN 520
Megengedett relatív páratartalom:	max. 70%
Vastagság:	12,5 mm
Tömeg:	12,2 kg/m ²
Hővezetési tényező:	0,25 W/m.K
Maximális hőmérséklet:	+50 °C
Tűzvédelmi osztály:	(MSZ EN 13501-2) A2-s1,d0
Páradiffúziós ellenállási tényező:	(μ) 10

Blue Acoustic 2.0 RFI (DFH2) 12,5

A hanggátló, tűzgátló és impregnált gipszkarton



A Blue Acoustic RF lap mellett a Blue Acoustic 2.0 RFI építőlemez azért fejlesztettük ki, hogy megoldást tudjunk kínálni az emelt hanggátlási és tűzgátlási igényű szerkezetek kialakítására az időszakosan magas páratartalmú helyiségekben is.

Ajánlott felhasználási területek:

- ✓ lakások fürdőszobáinak kialakítása: álmennyezetek, előtétfalak, válaszfalak
- ✓ meglévő fürdőszobák felújítása: előtétfal, álmennyezet
- ✓ szállodák fürdőszobái: válaszfalak, álmennyezetek
- ✓ kulturális intézmények és kereskedelmi épületek mosdói
- ✓ kórházak mosdói és zuhanyzói

Műszaki tulajdonságok

Blue Acoustic 2.0 RFI (DFH2)	
Vonatkozó szabvány:	MSZ EN 520
Megengedett relatív páratartalom:	max 80%
Vastagság:	12,5 mm
Tömeg:	12,2 kg/m ²
Hővezetési tényező:	0,25 W/m.K
Maximális hőmérséklet:	+50 °C
Tűzvédelmi osztály:	(MSZ EN 13501-2) A2-s1,d0
Páradiffúziós ellenállási tényező:	(μ) 10
Felületi vízfelvétel:	max. 180 g/m ²



Saint-Gobain Construction Products Hungary Kft.

Központ: 2085 Pilisvörösvár, Bécsi út 07/5 hrsz. • Telefon: (06-1) 296 0500 • Fax: (06-1) 295 0662

E-mail: rigips@saint-gobain.com; rigips.muszakiinfo@saint-gobain.com • www.rigips.hu • www.facebook.com/Rigips.Hungary

