



# **Knauf tűzvédelem**

54/2014 BM rendelet (OTSZ) tűzvédelmi előírásaival aktualizált

## Tűzvédelem alapjai

Európai szabályozás  
Knauf termékek tűzvédelmi osztályba sorolása

## Falszerkezet

Meghatározások, vizsgálatok, osztályozás  
Tűzvédelmi teljesítmények  
Falmagasságok  
Szerelt aknafalak  
Szerkezeti részletek  
Elektromos doboz beépítése  
Revíziós nyílások

## Álmennyezet és tetőtérbeépítés

Meghatározások, vizsgálatok, osztályozás  
Tűzvédelmi teljesítmények  
Építőlemezek profilkiosztása  
Függesztők  
Függesztett álmennyezetek  
Önhordó mennyezetek  
Tetőtérbeépítés  
Tűzvédelmi kapcsolatok  
Füstkötényfal, revíziós nyílás,  
mennyezetbe süllyesztett szerkezet

## Oszlop- és gerendaburkolás

Fa szerkezetek tűzvédelme  
Acélszerkezet tűzvédelme Fireboard építőlemezzel

### Európai szabályozás

Az európai szabványok az építési termékeket és szerkezeteket tűzvédelmi tulajdonságai alapján különböző osztályokba sorolják, amelyeket a tulajdonság jellegénél fogva különböző betű- és számjel mutat.

Az első táblázatban a legfontosabb az ún. tűzvédelmi osztályok olvashatók, amelyek az építőanyagok és építményszerkezetek tűzzel szembeni viselkedésére jellemző kategóriák. Ezeket a vonatkozó műszaki követelmények szerinti vizsgálat alapján állapítják meg.

A második táblázatban kiegészítő tulajdonságok – a füst fejlesztő képesség és az égve csepegés besorolási osztályai állnak.

A harmadik táblázatban a szerkezetekre – építményszerkezetekre – vonatkozó legfontosabb tűzállósági tulajdonságok betűjelei és értelmezésük olvashatóak.

Tűzvédelmi osztályok EN 13501-1 szerint	
A1	nem éghető anyag
A2	
B	éghető anyagok
C	
D	
E	
F	teljesítmény kritérium nélküli anyagok

Füstfejlesztő képesség		Égve csepegés	
s1	nincs füstfejlesztés	d0	nincs
s2	korlátozott füstfejlesztés	d1	korlátozottan égvecsepeg
s3	erős füstfejlesztés	d2	erősen égvecsepeg

Jel	Jelentése
<b>R</b> (Résistance)	teherhordó képesség: a szerkezet azon képessége, hogy egy bizonyos ideig fennálló meghatározott mechanikai igénybevétel mellett ellenáll a tűz hatásának a szerkezeti stabilitás bármilyen vesztesége nélkül
<b>E</b> (Étanchéité)	integritás: az építményszerkezet olyan képessége, hogy az egyik oldali tűzhatással szemben ellenáll a tűz védett oldalra történő átjutásának
<b>I</b> (Isolation)	hőszigetelés: az építményszerkezet azon képessége, hogy ellenáll a csak egyik oldalon bekövetkező tűzhatásnak úgy, hogy hőátadás eredményeként a tűz nem jut át a védett oldalra
<b>W</b> (Radiation)	Hősugárzás mérséklésének képessége
<b>M</b> (Mechanical)	Mechanikai ellenállóképesség
<b>S<sub>m</sub></b> (Smoke <sub>max. leakage rate</sub> )	Füstáteresztő képesség: 200 °C-os füst átjutásának megakadályozása adott ideig
<b>C...</b> (Closing)	Önzáródás: ajtó vagy ablak automatikus bezáródásának képessége
<b>K<sub>1</sub>, K<sub>2</sub></b>	Tűzvédő képesség: fal- vagy mennyezetburkolat azon képessége, hogy a burkolat mögötti anyagnak egy bizonyos ideig védelmet biztosít tűzzel, szenesedéssel és más károsodással szemben
i→o i←o i↔o (in-out)	tűzállósági képesség iránya (kint - bent)
a↔b (above-below)	tűzállósági képesség iránya (fent - lent)

Az európai tűzállóságra vonatkozó szabványok (EN) vizsgálati és osztályba sorolási, esetleg a vizsgálat kiterjesztésére vonatkozó szabványok lehetnek.

Az építőanyagok és építményszerkezetek jellemző tűzállósági vizsgálati szabványai:

- EN 1363-1–3: Általános tűzállósági vizsgálati követelmények
- EN 1364-1–4: Nem teherhordó szerkezetek tűzállósági vizsgálati szabványai
- EN 1365-1–6: Teherhordó szerkezetek tűzállósági vizsgálati szabványai
- EN 1366-1–10: Installációk tűzállósági vizsgálati szabványai
- EN 1634-1–3: Ajtó és redőnyszerkezetek tűzvédő képesség meghatározása szabványa
- EN 14135: Burkolatok tűzvédő-képesség meghatározása szabványa
- EN 13381: Szerkezetek tűzállóságában együttműködő elemek vizsgálata

### Tűzvédelmi osztályba sorolási szabvány

- EN 13501-1  
Építési termékek tűzvédelmi osztályba sorolása
- EN 13501-2  
Építményszerkezetek tűzvédelmi osztályba sorolása (légcsatornát kivéve)
- EN 13501-3  
Tűzálló szellőzővezetékek és tűzgátló csappantyúk osztályba sorolása

### Tűzállósági határérték

A vonatkozó műszaki követelménynek megfelelő tűzállósági vizsgálat kezdésétől számított, a vizsgált építményszerkezet valamely tűzállósági határállapotba kerülésének eléréséig eltelt idő percben kifejezve:

Példa: A2 EI30

A percben megadott érték függ a tűzállósági tulajdonság betűjelétől. Egy EN 1365-1 szerint vizsgált teherhordó szerkezet eredménye:

– Teherbírás (R):	104 perc
– Integritás (E):	76 perc
– Hőszigetelés (I):	40 perc

Ennek alapján a szerkezet osztályba sorolása:

R 90  
RE 60  
REI 30

### ■ Fireboard építőlemez

- alacsony súly
- tűzvédelmi osztály: A1 (EN 13501-1 szerint)
- magasfokú stabilitás, tűzben is
- repedésmentesség, tűzben is

### ■ Diamant építőlemez

- nagyobb súly, ezáltal
- kiváló akusztikai jellemzők
- tűzvédelmi osztály: A2-s1,d0 (EN 13501-1 szerint)
- nedves környezetben is alkalmazható
- GKFI építőlemez

### ■ Masszív építőlemez

- jó akusztikai jellemzők
- tűzvédelmi osztály: A2-s1,d0 (EN 13501-1 szerint)
- 25 mm vastag GKFI építőlemez
- gyorsabb kivitelezés

Jelölés	Megnevezés EN 520 szerint	Knauf termék	Méreték Vastagság mm	Szélesség mm	Igazolás	Tűzvédelmi osztály
---------	---------------------------------	--------------	-------------------------	-----------------	----------	--------------------

#### Knauf építőlemez

-		Fireboard építőlemez	12,5	1.250		
			15	1.250	Vizsgálati jkv: Nr. K-3364- /143/08-MPA BS	<b>A1</b>
			20	1.250		
			25	1.250		
			30	1.250		
<b>GKF(I)</b>	DF(H2)	Knauf tűzvédelmi építőlemez	12,5	1.250	CWFT <sup>1)</sup> (Bizottsági Határozat Nr. 2006/673/EG)	<b>A2-s1,d0</b>
	DF(H2)		15	1.250		
	DF(H2)	Masszív építőlemez	18	1.250		
	DF(H2)		20	625		
			25	625		
	DFH2IR	Diamant építőlemez	12,5	1.250		
			15	1.250		
	DF(H2)	Piano F akusztikai építőlemez	12,5	1.250		
	DF	Silentboard akusztikai építőlemez	12,5	625		
	DF	Safeboard sugárvédelmi építőlemez	12,5	625		
	-	TUB-lemezek	12,5	600		
<b>GKB(I)</b>	A / H2	Knauf gipszkarton építőlemez	12,5	1.250	CWFT <sup>1)</sup> (Bizottsági Határozat Nr. 2006/673/EG)	<b>A2-s1,d0</b>
	D	Piano akusztikai építőlemez	12,5	1.250		
	-	Cleaneo Akusztik perforált építőlemez	12,5	1.188- 1.200	Vizsgálati jkv: Nr. 901 0488 000-80/KCLAP	
<b>GF</b> Gips- faser	-	Vidiwall	12,5	1.250	Vizsgálati jkv: Nr. 901 2612 000-80/VW/VF	<b>A2-s1,d0</b>
			15	1.250		
		Vidifloor-építőlemez / Vidifloor padlóelem	10	600-		
			12,5 18	1000		
	-	Brio padlóelem	18	600	Vizsgálati jkv:	<b>A2-s1,d0</b>
	-		23	600	Vizsgálati jkv:	<b>A1</b>

#### Knauf hézagoló anyagok EN 13963 szerint és gipszvakolatok EN 13279 szerint

Hézagoló anyagok	CWFT <sup>1)</sup> (Bizottsági Határozat Nr. 96/603/EG)	<b>A1</b>
Gipszvakolatok		

#### Knauf profilok EN 14195 szerint

Knauf profilok CW, CD, UW, UD és UA FIX CW, FIX UW, FIX CD és FIX UD profilok	CWFT <sup>1)</sup> (Bizottsági Határozat Nr. 96/603/EG)	<b>A1</b>
---	--	-----------

<sup>1)</sup> CWFT: Classification without further testing (Minősítés további vizsgálat nélkül)

### Az 54/2014 BM rendelet (OTSZ) fogalom meghatározásai

#### Tűzgátló alapszerkezet:

a tűzfal, a tűzgátló fal, a tűzgátló válaszfal és a tűzgátló födém gyűjtőfogalma.

#### Válaszfal:

a helyiséget lehatároló, födémről födémig tartó nem teherhordó falszerkezet.

#### Tűzgátló válaszfal:

tűzgátló lezárások nélkül kialakított, nem teherhordó falszerkezet, amely – a tömör falfelületen vizsgálva – az általa elválasztott helyiségek között a tűz áttörését meghatározott, a tűzgátló falra előírt időtartamnál rövidebb ideig meggátolja.

#### Tűzgátló fal:

falszerkezet, amely az általa elválasztott tűzszakaszok, önálló rendeltetési egységek vagy helyiségek között a tűz áttörését meghatározott ideig meggátolja.

### Falszerkezet tűzvédelmi vizsgálata

A szerelt válaszfalak tűzállósági vizsgálata akkreditált laboratóriumi körülmények között történik. Az alapfogalmak között meghatározott EI érték vizsgálata függőleges kemencében zajlik. A válaszfalak 1:1 modellben 3 x 3 méteres méretben úgy épülnek meg, hogy alsó és felső, valamint egyik oldal csatlakozásuk fixen rögzített, a 4. csatlakozó oldal szabadon áll.

A fal tűztámadta oldalát a kemencetér 1000°C feletti hőmérséklete mellett, a tűzhatás életszerű modellezése végett a fal felületét változó és nem egyenletes légnyomás éri. Ilyen körülmények között vizsgálják, hogy a fal felületén áttör-e a tűz (E-jelű tulajdonság) és a fal felülete kritikus hőmérséklet fölé emelkedik-e (I-jelű tulajdonság). Bármelyik bekövetkezik a vizsgálat végetért és a bekövetkezési időpont alapján meghatározzák a fal tűzvédelmi képességét, azaz jelölik, hogy pl.: EI 60. Külső vázkitöltő fal esetén csak E tulajdonság vizsgálata szükséges.

### Használati osztályok

A nem teherhordó falak falmagasság értékei a használatától, azaz a elhatárolt terek funkcióitól függenek. Az EUROCODE (EN 1991-1-1) több használati osztályt meghatároz, amelyek alapján a falszerkezetek eltérő mechanikai teljesítménnyel kell rendelkezzenek. A mechanikai képesség a falmagassággal szorosan összefügg, így a tűzvédelmi követelmény is befolyásolja.

### Használati osztály az EN 1991-1-1 szabvány szerint

A: Háztartási és tartózkodási célra használt területek (lakások, szállodák szobái; kórtérmei; konyhák és mellékhelyiségek); lépcsők, erkélyek; padlás

B: Irodaterületek

C1: Asztalokkal ellátott födémterületek stb., (iskolák, vendéglátó, olvasótermek, porták)

C2: Rögzített ülőhelyekkel ellátott födémterületek, (templom, színház, mozi, előadó, gyűléstermek, váróterem)

C3: Emberek mozgását nem akadályozó tárgyak nélküli födémterületek, (múzeumok, kiállítótermek, középületek, irodaépületek, szállodák, kórházak és vasútállomások előkertjeinek közlekedő területei)

C4: Testmozgásra használt födémterületek, (táncsterem, tornaterem, színpad)

C5: Jelentős tömeg gyülekezésére szolgáló födémterületek, (hangversenyterem, sportcsarnokok, azok lelátóit, teraszai és közlekedői, peronok)

D1: Kiskereskedelem üzlethelyiségei

D2: Bevásárlóközpontok födémterületei

E1: Olyan födémterületek, ahol áruk felhalmozódása várható, beleértve ezek megközelítési útjait is (tárolási célra használt födémterületek, beleértve a könyvek és egyéb iratok tárolását is)

E2: Ipari használat

H, I: Tetők

### Szerelt válaszfalak tűzvédelmi teljesítményei

Tűzvédelmi osztály és tűzállósági határérték	Szerkezet	Borítás	Vázszerkezet	Hőszigetelés
		MSZ EN 520 szerint	Knauf CW/ MW és Fix-profil (50, 75, 100)	MSZ EN 13162:2001 szerint
A2 EI 30	W112	2 × A13	egyszeres váz	50 mm üvegyapot
	W115	2 × A13	kettős váz	50 mm üvegyapot
	W116	2 × A13	kettős váz	50 mm üvegyapot
A2 EI 45	W111	1 × DF13	egyszeres váz	50 mm üvegyapot
	W111	1 × DF15	egyszeres váz	50 mm üvegyapot
	W115	2 × A13 + A13	kettős váz	50 mm üvegyapot
A2 EI 60	W111	1 × DF15	egyszeres váz	50 mm kőzetgyapot
	W111	1 × DF18	egyszeres váz	50 mm üvegyapot
	W112	2 × A13	egyszeres váz	50 mm kőzetgyapot
	W112	1 × A13 + 1 × DF13	egyszeres váz	50 mm üvegyapot
	W115	2 × A13	kettős váz	2 × 50 mm kőzetgyapot
	W116	2 × A13	kettős váz	2 × 50 mm kőzetgyapot
A2 EI 90	W112	2 × DF13	egyszeres váz	50 mm üvegyapot
	W112	2 × DF13	egyszeres váz	50 mm kőzetgyapot
	W192	2 × DF13	befordított "O" / "H" váz	50 mm kőzetgyapot
	W115	2 × DF13	kettős váz	2 × 50 mm kőzetgyapot
	W116	2 × DF13	kettős váz	2 × 50 mm kőzetgyapot
A2 EI 120	W112	2 × DF15	egyszeres váz	50 mm üvegyapot
	W113	3 × DF13	egyszeres váz	50 mm üvegyapot
A2 EI 180	W113	3 × DF13	egyszeres váz	60 mm kőzetgyapot (80 kg/m <sup>3</sup> )
	W118	3 × DF13	egyszeres váz	50 mm kőzetgyapot
	W115	2 × DF15 + DF15	kettős váz	2 × 50 mm kőzetgyapot
A2 EI 240	W113	3 × DF15	egyszeres váz	100 mm kőzetgyapot (80 kg/m <sup>3</sup> )

Válaszfalak tűzvédelmi lényeges részletekét a katalógus 22-25. oldalain találja:

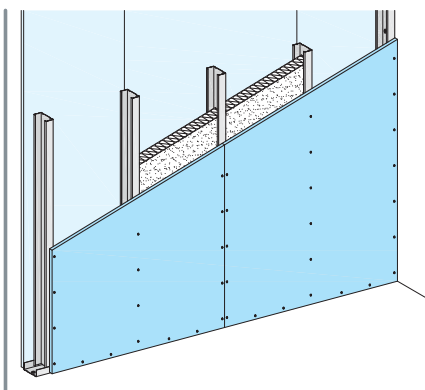
- Falcsatlakozás, mozgási hézag
- Elektromos doboz beépítése
- Revíziós nyílások

# W11 Knauf szerelt válaszfal

## Falmagasságok



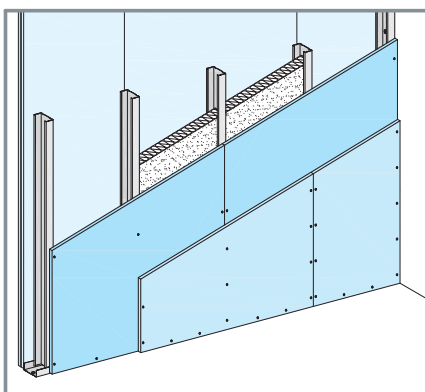
W111 / W361



egyrétegű borítás

Knauf profil	Max. profiltávolság -a- mm	Legnagyobb megengedett falmagasság Használati osztály: A, B, C1-C4, D EN 1991-1-1 szerint m
<b>CW 50</b>	625 / 41,7 / 31,3	3,0 / 4,0 / 5,0
<b>CW / MW 75</b>	625 / 41,7 / 31,3	4,5 / 6,0 / 7,0
<b>CW / MW 100</b>	625 / 41,7 / 31,3	5,0 / 6,5 / 8,0

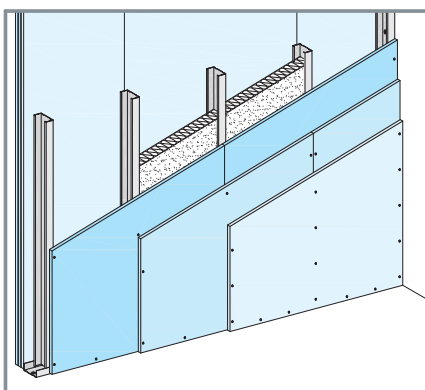
W112 / W362



kétrétegű borítás

Knauf profil	Max. profiltávolság -a- mm	Legnagyobb megengedett falmagasság Használati osztály: A, B, C1-C4, D EN 1991-1-1 szerint m
<b>CW 50</b>	625 / 41,7 / 31,3	4,0 / 5,0 / 6,0
<b>CW / MW 75</b>	625 / 41,7 / 31,3	5,5 / 6,5 / 7,5
<b>CW / MW 100</b>	625 / 41,7 / 31,3	6,5 / 7,5 / 10,0

W113 / W363



háromrétegű borítás

Knauf profil	Max. profiltávolság -a- mm	Legnagyobb megengedett falmagasság Használati osztály: A, B, C1-C4, D EN 1991-1-1 szerint m
<b>CW 50</b>	625 / 41,7 / 31,3	4,5 / 5,5 / 6,5
<b>CW / MW 75</b>	625 / 41,7 / 31,3	6,0 / 7,0 / 8,0
<b>CW / MW 100</b>	625 / 41,7 / 31,3	7,0 / 8,0 / 10,0

Megjegyzés:

W36 – Vidiwall és VidiFire lemezekkel  
CW profilok együtt értendők a FIX profilokkal



# W11 Knauf szerelt válaszfal

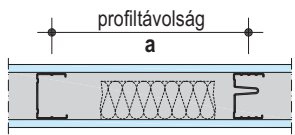
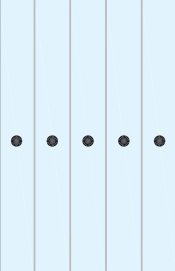

Tűzvédelem



Knauf rendszer	 <b>Tűzállósági határérték</b>	<b>Építőlemez</b> mindkét oldalon		<b>Knauf profil</b> CW / MW és FIX profil	<b>Hőszigetelés</b> Tűzvédelmi osztály: A1 Min. vastagság mm
		Knauf tűzvédelmi építőlemez Knauf Piano F Vídiwall gipszrost építőlemez Diamant építőlemez Fireboard építőlemez	Vastagság mm		

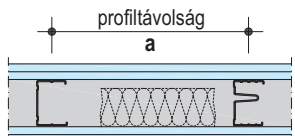
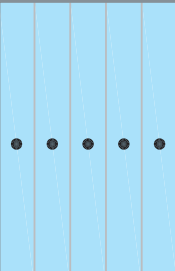

**W111 / W361 Knauf szerelt válaszfal**

egyszeres profilváz - egyrétegű borítás

	EI 30		12,5		≥ 50
---	-------	---	------	---	------

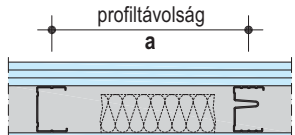
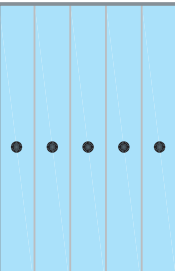

**W112 / W362 Knauf szerelt válaszfal**

egyszeres profilváz - kétrétegű borítás

	EI 90		2x 12,5		≥ 50
---	-------	--	---------	--	------

**W113 / W363 Knauf szerelt válaszfal**

egyszeres profilváz - háromrétegű borítás

	EI 90		3x 12,5		≥ 50
---	-------	---	---------	---	------

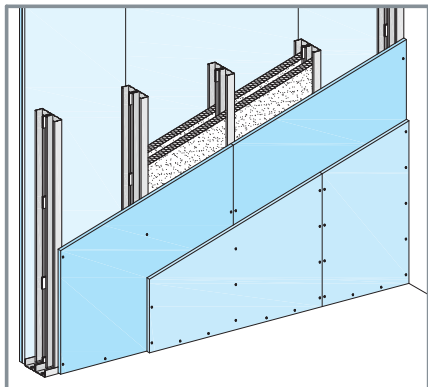
# W11 Knauf szerelt válaszfal

## Falmagasságok



W115 / W365

Lakáselválasztó fal

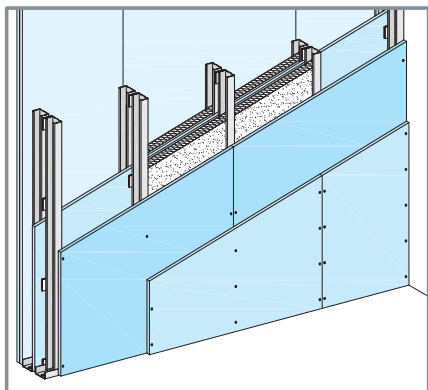


kétrétegű borítás

Knauf profil	Max. profiltávolság -a- mm	Legnagyobb megengedett falmagasság Használati osztály: A, B, C1-C4, D EN 1991-1-1 szerint m
CW 50	625	4,0
CW / MW 75	625	5,0
CW / MW 100	625	6,0

W115

Lakáselválasztó fal

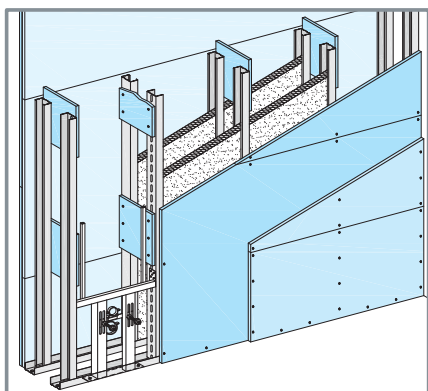


kétrétegű borítás + 5. közbülső réteg

Knauf profil	Max. profiltávolság -a- mm	Legnagyobb megengedett falmagasság Használati osztály: A, B, C1-C4, D EN 1991-1-1 szerint m
CW 50	625	4,0
CW / MW 75	625	5,0
CW / MW 100	625	6,0

W116 / W366

Installációs fal



kétrétegű, vízszintes borítás

Knauf profil	Max. profiltávolság -a- mm	Legnagyobb megengedett falmagasság Használati osztály: A, B, C1-C4, D EN 1991-1-1 szerint m
CW 50	625	5,0
CW / MW 75	625	6,5
CW / MW 100	625	7,0

# W11 Knauf szerelt válaszfal

Tűzvédelem



Knauf rendszer	 <b>Tűzálló- sági határ- érték</b>	<b>Knauf építőlemez</b> mindkét oldalon		<b>Knauf profil</b>  CW- / MW és FIX profil	<b>Hőszigetelés</b> Tűzvédelmi osztály: A1  Min. vastagság  mm
		Knauf tűzvédelmi építőlemez Knauf Piano F Vídiwall gipszrost építőlemez Diamant építőlemez Fireboard építőlemez	Vastagság  mm		

**W115 / W365 Knauf szerelt válaszfal**

kettős profilváz - kétrétegű borítás

	EI 90	 2x 12,5	 ≥ 50
---	-------	---	--

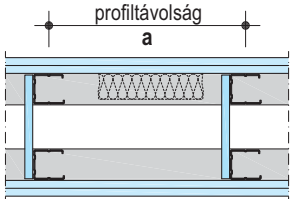
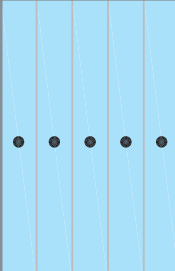
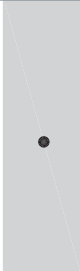
**W115W Knauf lakásválasztó fal**

kettős profilváz - kétrétegű borítás + 5. közbülső réteg

	EI 90	 2x 12,5 + 12,5	 2x 75
---	-------	--	--

**W116 / W366 Knauf installációs fal**

kettős profilváz - kétrétegű borítás

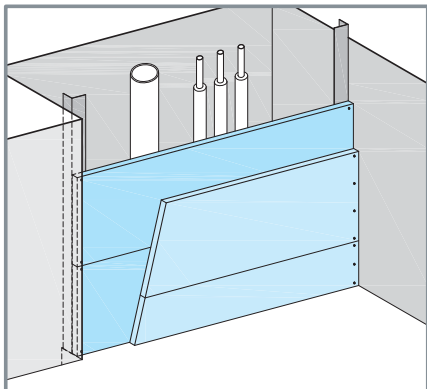
	EI 90	 2x 12,5	 ≥ 50
---	-------	---	--

# W628 A típusú Knauf szerelt aknafal

## Falmagasságok



W628 A típus



EI 90 • 2x 25 mm Knauf masszív tűzvédelmi építőlemez

vízszintes borítás

Knauf-szegélyprofil	Max. aknaszélesség mm	Legnagyobb megengedett magasság Használati osztály: A, B1 EN 1991-1-1 szerint m
sarokprofil 50x35x0,7 vagy CW 50 vagy UW 50	2000	nincs korlátozás <sup>1)</sup>
2 vagy 3 oldalas kivétel	kiterített hossz ≤ 2000	5

1) 15 m felett közbülső támasztás szükséges

# W628 A típusú Knauf szerelt aknafal

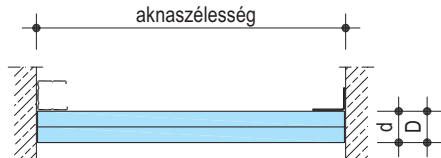
Tűzvédelem



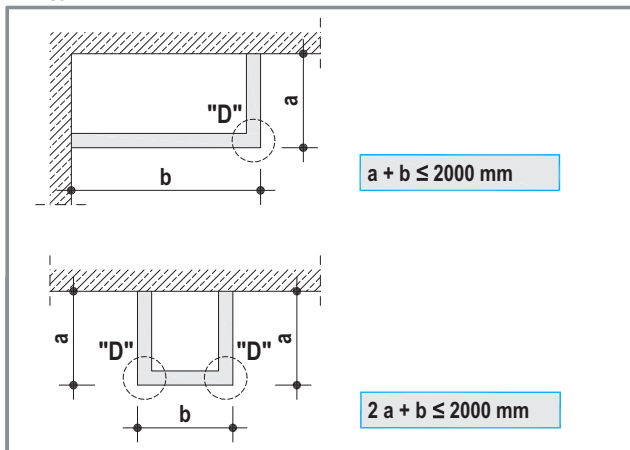
Knauf rendszer	 <b>Tűzállósági határérték</b>	Knauf építőlemez	Knauf profil	Falvastagság	Hőszigetelés
		vastagság <b>d</b> mm	Knauf tűzvédelmi építőlemez Masszív tűzvédelmi építőlemez	h mm	

W628 A típusú Knauf szerelt aknafal

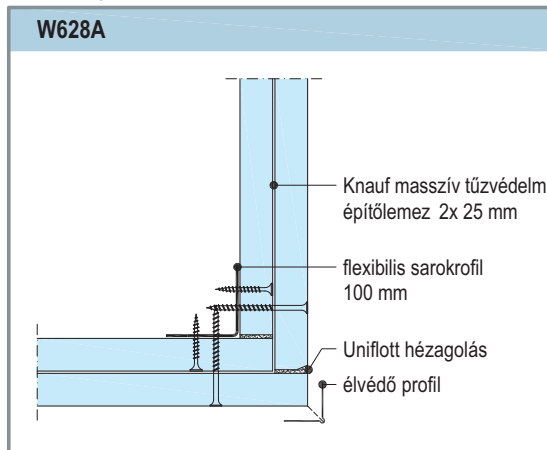
kétrétegű borítás

	<b>EI 90</b>	<b>2x 25</b>	•	50	nincs, vagy kőzetgyapot
---	--------------	--------------	---	----	-------------------------

2 vagy 3 oldalas kivitel



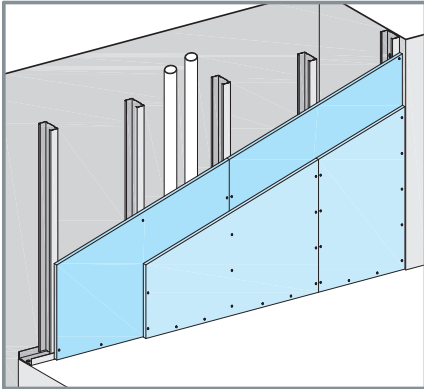
Részletrajz "D" M 1:5



# W628 B típusú Knauf szerelt aknafal

## Falmagasságok

W628 B típus tűzvédelmi építőlemezrel



EI 30 • 2x 12,5 mm Knauf tűzvédelmi építőlemez

függőleges borítás

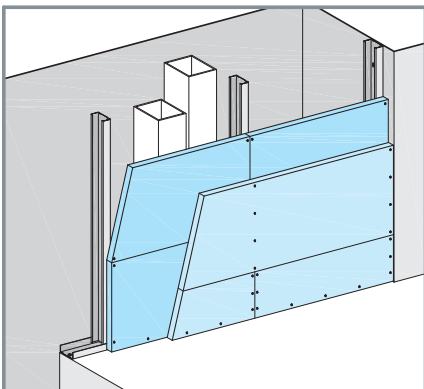
Knauf profil	Max. profiltávolság -a- mm	Legnagyobb megengedett magasság Használati osztály: A, B, C1-C4, D EN 1991-1-1 szerint m
CW 50	625	(2,95) <sup>1)</sup>
CW 75	625	4
CW 100	625	4,5

EI 60 • 2x 15 mm Knauf tűzvédelmi építőlemez

függőleges borítás

Knauf profil	Max. profiltávolság -a- mm	Legnagyobb megengedett magasság Használati osztály: A, B, C1-C4, D EN 1991-1-1 szerint m
CW 50	625	(3,1) <sup>1)</sup>
CW 75	625	4
CW 100	625	4,65

W628 B típus masszív tűzvédelmi építőlemezrel



EI 90 • 2x 20 mm Knauf masszív tűzvédelmi építőlemez

vízszintes borítás

Knauf profil	Max. profiltávolság -a- mm	Legnagyobb megengedett magasság Használati osztály: A, B, C1-C4, D EN 1991-1-1 szerint m
CW 50	625	2,8
CW 75	625	4
CW 100	625	5

EI 90 • 3x 15 mm Knauf tűzvédelmi építőlemez

függőleges borítás

Knauf profil	Max. profiltávolság -a- mm	Legnagyobb megengedett magasság Használati osztály: A, B, C1-C4, D EN 1991-1-1 szerint m
CW 50	625	3,95
CW 75	625	4,05
CW 100	625	5

EI 90 • 2x 25 mm Knauf masszív tűzvédelmi építőlemez

vízszintes borítás


Knauf profil	Max. profiltávolság -a- mm	Legnagyobb megengedett magasság Használati osztály: A, B, C1-C4, D EN 1991-1-1 szerint m
CW 50	1000	(3,1) <sup>1)</sup>
	625	4
CW 75	1000	3,1
	625	4,05
CW 100	1000	3,1
	625	5

1) A zárójelben szereplő magassági értékek csak A, illetve B1 használati osztályban érvényesek.

# W628 B típusú Knauf szerelt aknafal

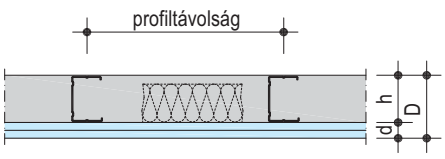
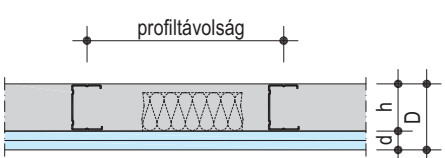
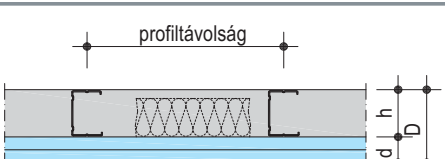
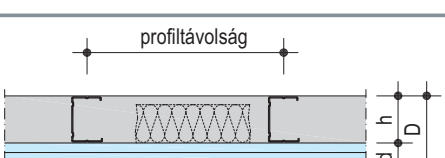
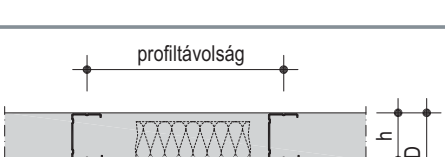
Tűzvédelem



Knauf rendszer	 <b>Tűzálló- sági határ- érték</b>	<b>Knauf építőlemez</b>	<b>Knauf profil</b> CW	<b>Falvas- tagság</b>	<b>Hőszigetelés</b>
		Vastagság <b>d</b> mm	<b>Knauf tűzvédelmi építőlemez</b> <b>Masszív tűzvédelmi építőlemez</b>	<b>h</b> mm	<b>D</b> mm

## W628 B típusú Knauf szerelt aknafal

egyszeres CW profilváz - két-, vagy háromrétegű borítás

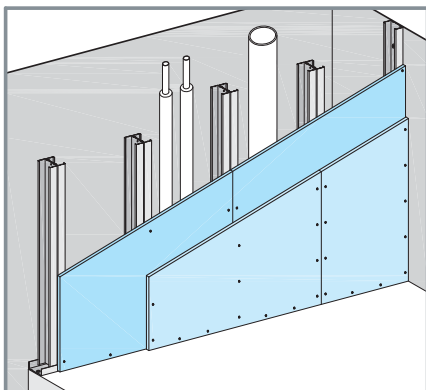
Diagram	EI	Knauf építőlemez	Knauf tűzvédelmi építőlemez	Knauf profil h	Falvastagság D	Hőszigetelés
	EI 30	2x 12,5	●	50	75	nincs, vagy kőzetgyapot
				75	100	
				100	125	
	EI 60	2x 15	●	50	80	nincs, vagy kőzetgyapot
				75	105	
				100	130	
	EI 90	2x 20	●	50	90	nincs, vagy kőzetgyapot
				75	115	
				100	140	
	EI 90	3x 15	●	50	95	nincs, vagy kőzetgyapot
				75	120	
				100	145	
	EI 90	2x 25	●	50	100	nincs, vagy kőzetgyapot
				75	125	
				100	150	

# W629 Knauf szerelt aknafal

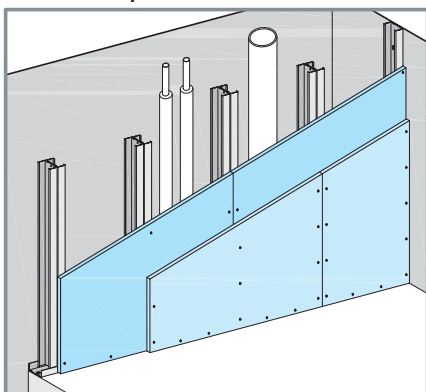
## Falmagasságok



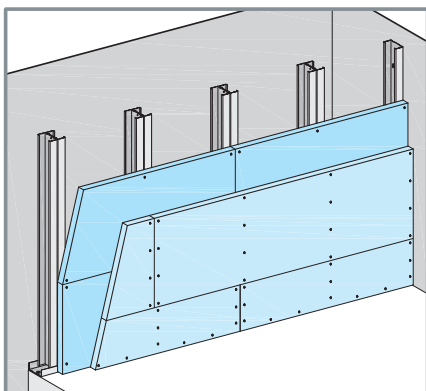
W629 Knauf aknafal 2x12,5 mm tűzvédelmi építőlemezzel



W629 Knauf aknafal 2x15 mm tűzvédelmi építőlemezzel



W629 Knauf aknafal 2x25 mm masszív tűzvédelmi építőlemezzel



EI 30 • 2x 12,5 mm Knauf tűzvédelmi építőlemez

függőleges borítás

Knauf profil	Max. profiltávolság	Legnagyobb megengedett magasság Használati osztály: A, B, C1 - C4, D EN 1991-1-1 szerint
	-a- mm	
2x CW 50	625	4,0
	312,5	4,05
2x CW 75	625	4,5
	312,5	5,0
2x CW 100	625	6,5
	312,5	7,5

EI 60 • 2x 15 mm Knauf tűzvédelmi építőlemez

függőleges borítás

Knauf profil	Max. profiltávolság	Legnagyobb megengedett magasság Használati osztály: A, B, C1 - C4, D EN 1991-1-1 szerint
	-a- mm	
2x CW 50	625	4,0
	312,5	4,25
2x CW 75	625	5,5
	312,5	6,5
2x CW 100	625	7,0
	312,5	8,0

EI 90 • 2x 25 mm (2x 20 mm) Knauf masszív tűzvédelmi építőlemez

vízszintes borítás

Knauf profil	Max. profiltávolság	Legnagyobb megengedett magasság Használati osztály: A, B, C1 - C4, D EN 1991-1-1 szerint
	-a- mm	
2x CW 50	625	4,05 (4)
	312,5	5,0 (4,8)
2x CW 75	625	5,5 (5)
	312,5	6,5 (5)
2x CW 100	625	7,5 (5)
	312,5	8,5 (5)

EI 90 • 3x 15 mm Knauf tűzvédelmi építőlemez

függőleges borítás


Knauf profil	Max. profiltávolság	Legnagyobb megengedett magasság Használati osztály: A, B, C1 - C4, D EN 1991-1-1 szerint
	-a- mm	
2x CW 50	625	4,0
	312,5	5,0
2x CW 75	625	5,5
	312,5	6,5
2x CW 100	625	7,5
	312,5	8,5



# W629 Knauf szerelt aknafal

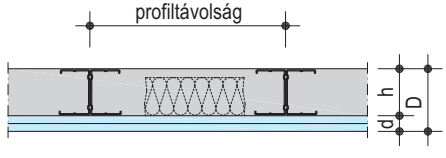
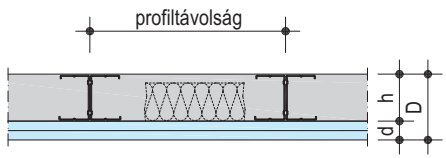
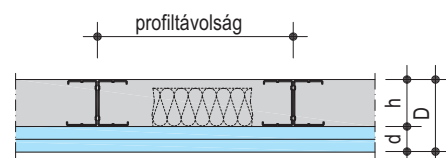
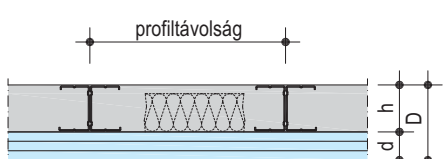
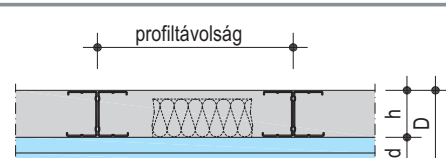
Tűzvédelem



Knauf rendszer	 <b>Tűzállósági határérték</b>	<b>Knauf építőlemez</b>	<b>Knauf profil CW</b>	<b>Falvastagság</b>	<b>Hőszigetelés</b>
		Vastagság <b>d</b> mm	Knauf tűzvédelmi építőlemez Masszív tűzvédelmi építőlemez	<b>h</b> mm	<b>D</b> mm

## W629 Knauf szerelt aknafal

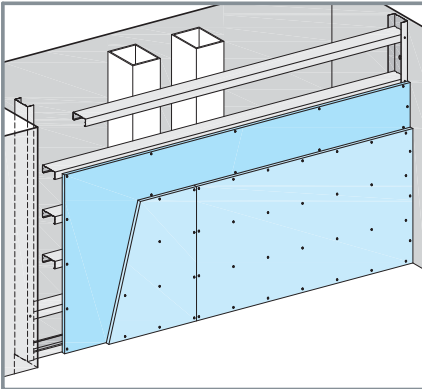
kettőzött CW profilváz - két-, vagy háromrétegű borítás

Diagram	EI	Építőlemez	Profil	h	D	Hőszigetelés
	EI 30	2x 12,5	●	50	75	nincs, vagy kőzetgyapot
				75	100	
				100	125	
	EI 60	2x 15	●	50	80	nincs, vagy kőzetgyapot
				75	105	
				100	130	
	EI 90	2x 20	●	50	90	nincs, vagy kőzetgyapot
				75	115	
				100	140	
	EI 90	3x 15	●	50	95	nincs, vagy kőzetgyapot
				75	120	
				100	145	
	EI 90	2x 25	●	50	100	nincs, vagy kőzetgyapot
				75	125	
				100	150	

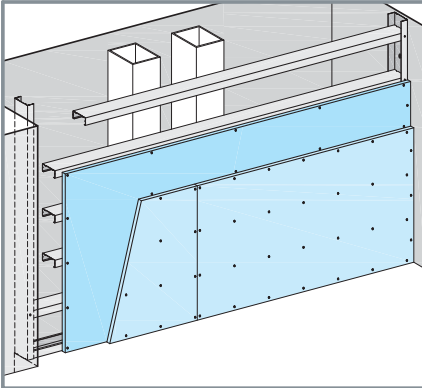
# W630 Knauf szerelt aknafal

## Falmagasságok

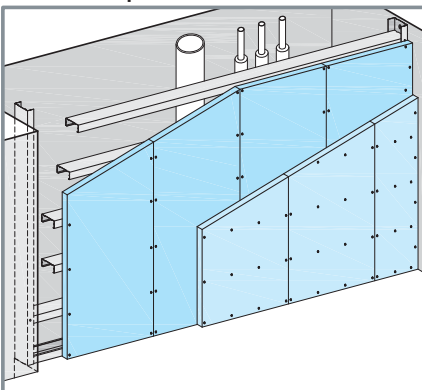
W630 Knauf aknafal 2×12,5mm tűzvédelmi építőlemezzel



W630 Knauf aknafal 2×15mm tűzvédelmi építőlemezzel



W630 Knauf aknafal 2×20mm tűzvédelmi építőlemezzel



EI 30 • 2x 12,5 mm Knauf tűzvédelmi építőlemez

vízszintes borítás

Knauf profil (vízszintes osztás)	Max. aknafal szélesség  mm	Max. profil- távolság  mm	Legnagyobb megengedett magasság  Használati osztály: A, B, C1 - C4, D EN 1991-1-1 szerint m
<b>CW 50</b>	3000		nincs korlátozás <sup>1)</sup>
<b>CW 75</b>	4000	312,5	
<b>CW 100</b>	4000		

1) 15 m felett közbülső támasztás szükséges

EI 60 • 2x 15 mm Knauf tűzvédelmi építőlemez

vízszintes borítás

Knauf profil (vízszintes osztás)	Max. aknafal szélesség  mm	Max. profil- távolság  mm	Legnagyobb megengedett magasság  Használati osztály: A, B, C1 - C4, D EN 1991-1-1 szerint m
<b>CW 50</b>	3000		nincs korlátozás <sup>1)</sup>
<b>CW 75</b>	4000	312,5	
<b>CW 100</b>	4000		

1) 15 m felett közbülső támasztás szükséges

EI 90 • 2x 20 mm Knauf masszív tűzvédelmi építőlemez

függőleges borítás

Knauf profil (vízszintes osztás)	Max. aknafal szélesség  mm	Max. profil- távolság  mm	Legnagyobb megengedett magasság  Használati osztály: A, B, C1 - C4, D EN 1991-1-1 szerint m
<b>CW 50</b>	3000		nincs korlátozás <sup>1)</sup>
<b>CW 75</b>	4000	312,5	
<b>CW 100</b>	4000		

1) 15 m felett közbülső támasztás szükséges

EI 90 • 2x 25 mm Knauf masszív tűzvédelmi építőlemez

függőleges borítás

Knauf profil (vízszintes osztás)	Max. aknafal szélesség  mm	Max. profil- távolság  mm	Legnagyobb megengedett magasság  Használati osztály: A, B, C1 - C4, D EN 1991-1-1 szerint m
<b>CW 50</b>	3000		nincs korlátozás <sup>1)</sup>
<b>CW 75</b>	4000	312,5 <sup>2)</sup>	
<b>CW 100</b>	4000		


1) 15 m felett közbülső támasztás szükséges

2) Kettőzött CW profilváz esetén a profiltávolság 625 mm is lehet.

# W630 Knauf szerelt aknafal

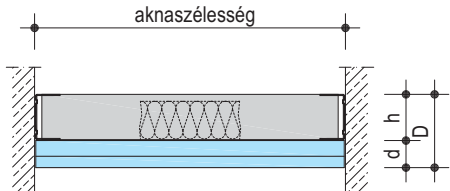
Tűzvédelem



Knauf rendszer	 <b>Tűzálló- sági határ- érték</b>	<b>Knauf építőlemez</b> Vastagság <b>d</b> mm	<b>Knauf tűzvédelmi építőlemez</b> <b>Masszív tűzvédelmi építőlemez</b>	<b>Knauf profil</b> CW <b>h</b> mm	<b>Falvas- tagság</b> <b>D</b> mm	<b>Hőszigetelés</b> Min. vastagság mm      Min. sűrűség kg/m <sup>3</sup>
----------------	--	--	--	---	---	--

## W630 Knauf szerelt aknafal

Vízszintes helyzetű CW profilváz - kétrétegű borítás

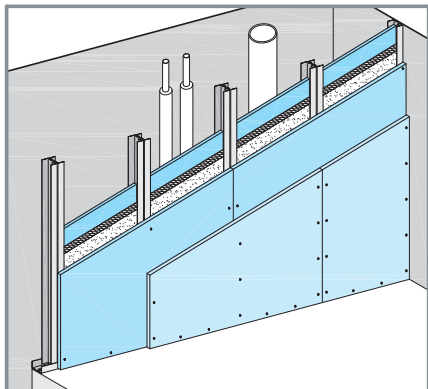
	EI 30	2x 12,5	●	50	75	nincs, vagy kőzetgyapot	
				75	100		
				100	125		
	EI 60	2x 15	●	50	80	nincs, vagy kőzetgyapot	
				75	105		
				100	130		
	EI 90	2x 20	●	50	90	nincs, vagy kőzetgyapot	
				75	115		
				100	140		
		2x 25	●	50	100	nincs, vagy kőzetgyapot	
				75	125		
				100	150		

# W635 Knauf szerelt aknafal

## Falmagasságok



W635 Knauf aknafal



EI 90 • 2 x 15 mm Diamant építőlemez

+ 12,5 mm Knauf tűzvédelmi építőlemez (belül)

függőleges borítás

Knauf profil	Max. profiltávolság	Legnagyobb megengedett magasság
Lemezvastagság 0,6 mm	-a- mm	Használati osztály: A, B, C1 - C4, D EN 1991-1-1 szerint m
2x UW 50	625	3
2x UW 75	625	3
2x UW 100	625	3

# W635 Knauf szerelt aknafal

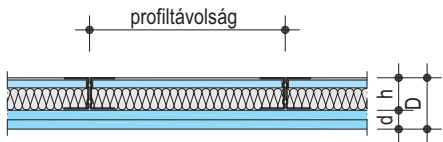
Tűzvédelem



Knauf rendszer	 <b>Tűzálló- sági határ- érték</b>	<b>Knauf építőlemez</b> Diamant építőlemez Knauf tűzvédelmi építőlemez Vastagság <b>d</b> mm	<b>Knauf profil</b> UW h mm	<b>Falvas- tagság</b> <b>D</b> mm	<b>Hőszigetelés</b> Min. vastagság mm Min. sűrűség kg/m <sup>3</sup>
----------------	--	---	--------------------------------------	---	--

## W635 Knauf aknafal

Kettőzött UW profilváz - kétrétegű borítás + belső lemez

	<b>EI 90</b>	<b>2x 15</b> + 12,5 belül	• •	<table border="1"> <tr> <td>50</td> <td>80</td> </tr> <tr> <td>75</td> <td>105</td> </tr> <tr> <td>100</td> <td>130</td> </tr> </table>	50	80	75	105	100	130	<table border="1"> <tr> <td>40</td> <td>30</td> </tr> </table>	40	30
50	80												
75	105												
100	130												
40	30												

## Szerkezet

A fém vázszerkezet a csatlakozó szerkezetekhez rögzítendő. A borítás a követelményeknek megfelelően egy, kettő, vagy három rétegben készülhet. CW-profil helyett minden esetben megengedett MW-profil használata.

## Csatlakozás hagyományos szerkezethez

Hagyományos falszerkezetekhez (tégla fal, vagy betonszerkezet) való csatlakozás mentén a profilok öntapadó hanglágyszalaggal elválasztandók, a hézagolás megfelelő hézagoló anyaggal és elválasztó szalaggal végzendő.

Az öntapadó hanglágyszalag a csatlakozó szerkezetek között nem lehet éghető anyag, csak ha a vastagsága kisebb 5 mm-nél és a borítás, vagy a hézagolás (a borítás teljes vastagságában) takarja.

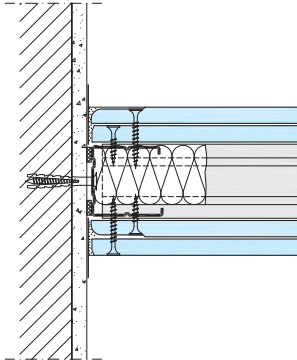
## Csatlakozás padló szerkezethez

Padló szerkezethez való csatlakozás az előbbieken ismertetett módon alakítandó ki. A borítás lábazati visszaugratása a falüregben többlet lemezsíkkal pótolható borításvastagság mellett lehetséges.

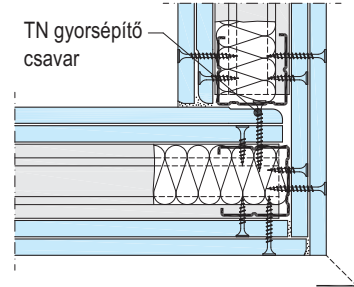
## Csatlakozás álmennyezethez

Tűzvédelmi álmennyezethez való csatlakozás, ha felülről érkező tűzhatás ellen véd, a csatlakozás csúszókapcsolattal alakítandó ki.

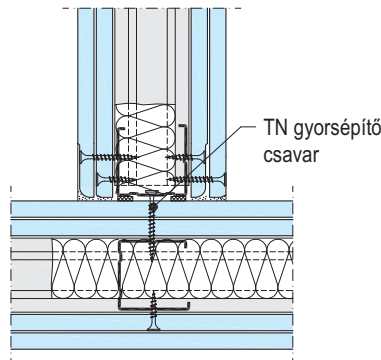
Csatlakozás hagyományos szerkezethez



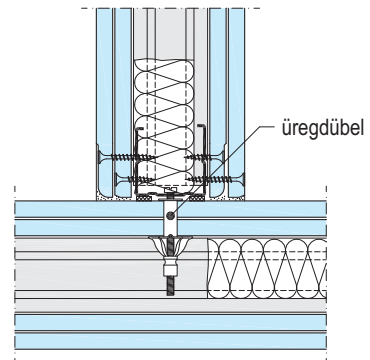
Sarok kialakítás



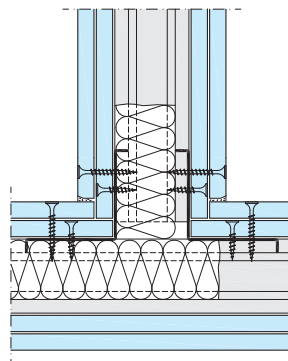
T-csatlakozás



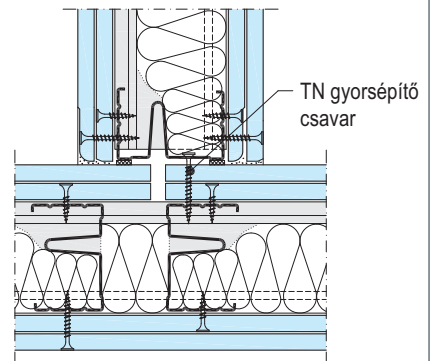
T-csatlakozás üregdübellel



T-csatlakozás belső sarokprofilal



T-csatlakozás fugával



## Csúszó födémkapcsolat

A különböző mértékben elmozdulni képes csúszó födémkapcsolatok a részletrajzokon ismertetett módon építendők.

## Mozgási hézag

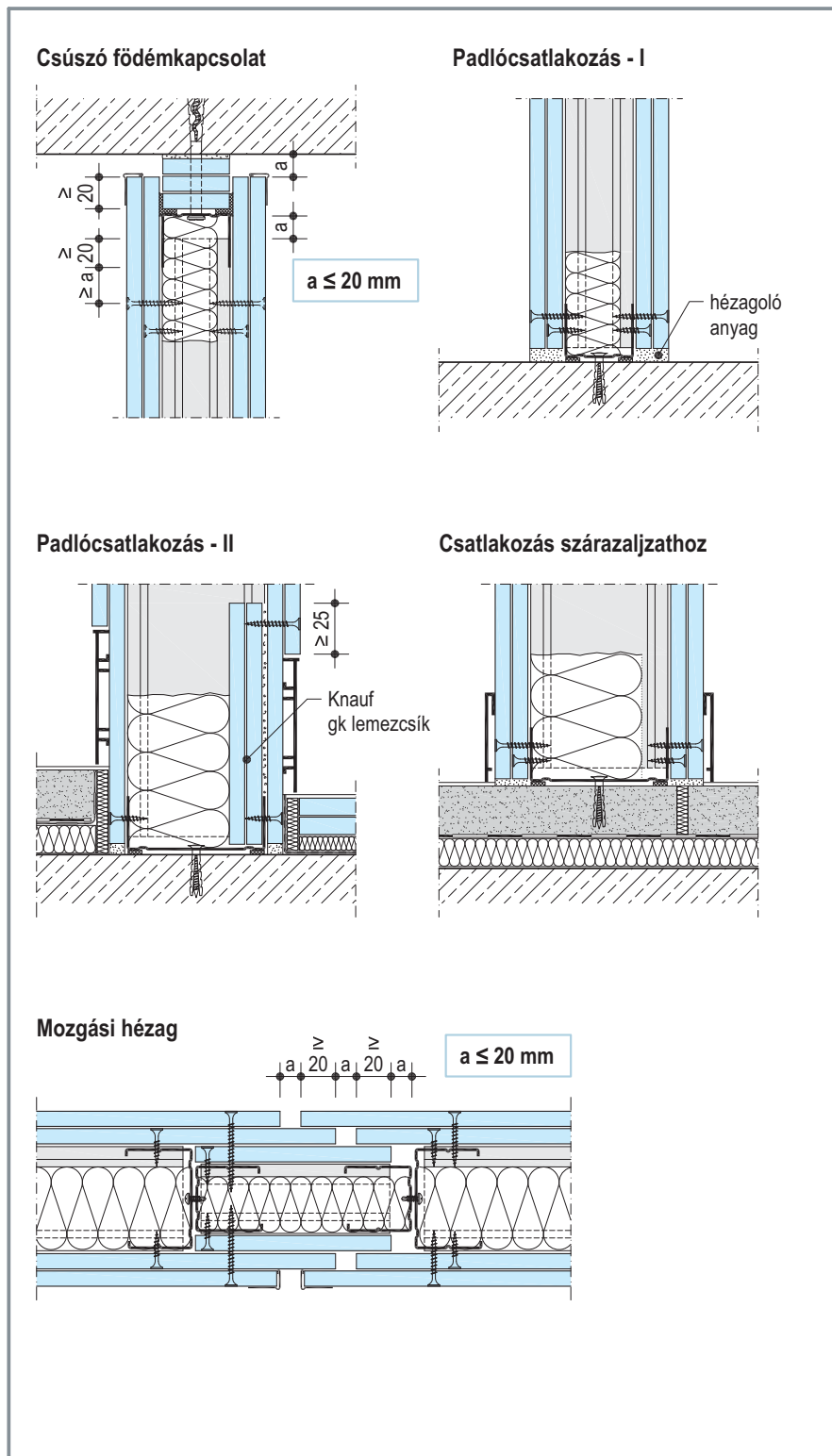
Épületszerkezeti dilatáció a szerelt válaszfal szerkezeten is követendő. Mozgási hézag alakítandó ki ezen felül legfeljebb 15 méterenként.

## Hőszigetelés

A megfelelő tulajdonságú (vastagság, testsűrűség, olvadáspont) ásványgyapot hőszigetelés az adott épületfizikai követelménynek megfelelően választandó ki. A szigetelő anyag pontos illeszkedése a bordák között megakadályozza a hőszigetelő lemez lecsúszását. A vízszintes illesztés lehetőség szerint kerülendő! Más esetben a hőszigetelő lemezek szoros illesztésére kellő figyelem fordítandó.

## Falba süllyesztett szerkezetek

Adott tűzállósági határértékkel rendelkező szerelt válaszfalba csak azzal megegyező tűzállóságú szerkezet építhető be, melynek megfelelőségét annak gyártója igazolni tudja.



## Elektromos dobozok, elosztók, konnektorok

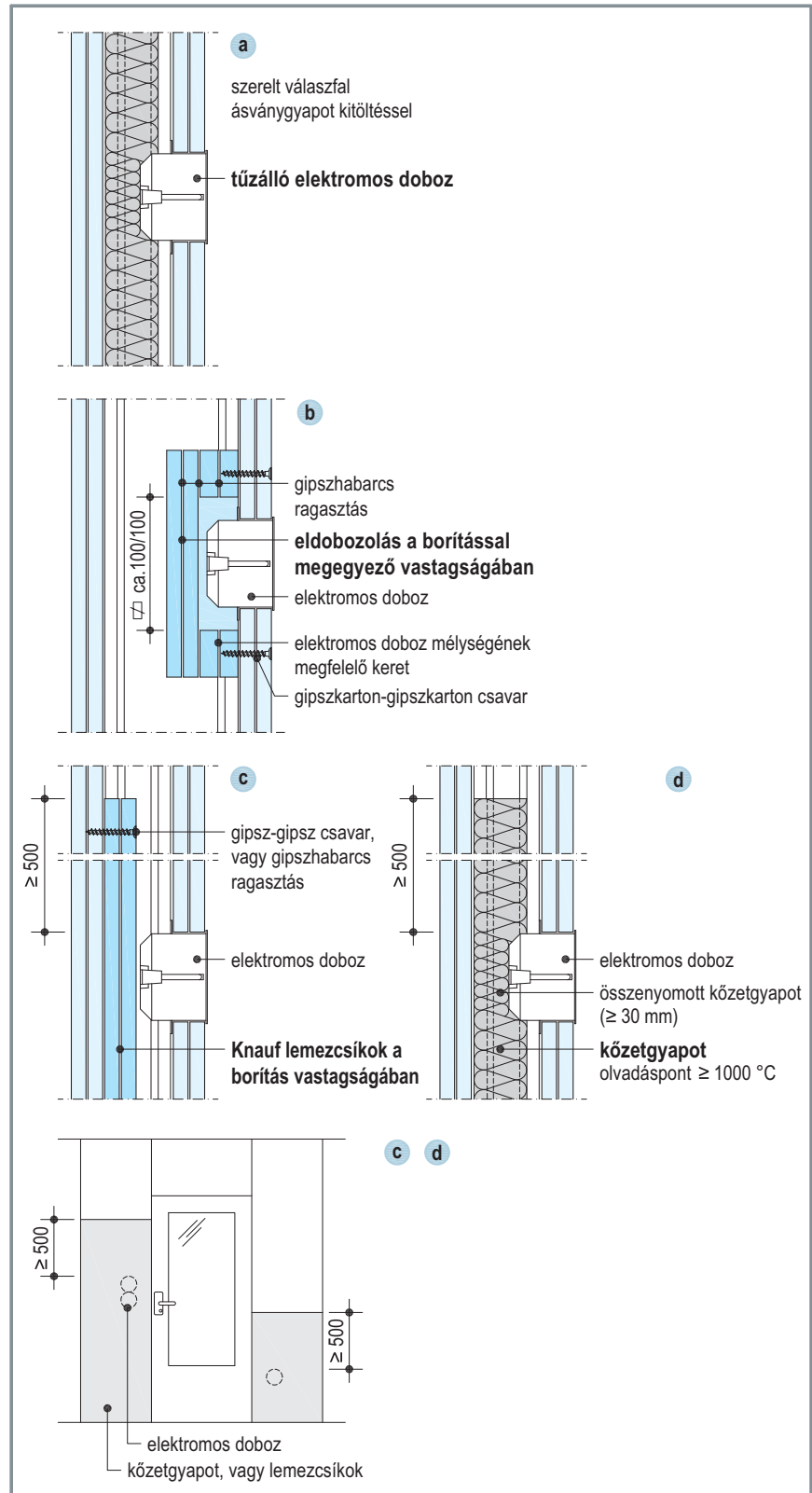
Szerelt válaszfalba bárhová beépíthető elektromos kapcsolók, elosztók, konnektorok stb., de kerülendő két elem közvetlenül egymással szembe helyezése.

### Lehetséges kivitelezési módok

- a) Tűzvédelem tűzálló elektromos doboz alkalmazásával.
- b) Tűzvédelem az elektromos doboz eldobozolásával.
- c) Tűzvédelem lemezcsíkokkal.  
A lemezcsíkok vastagsága megegyezik a borítás vastagságával. Rögzítés gipsz-gipsz csavarral, vagy ragasztással az alsó lemezhez.  
Lemezcsíkok elhelyezése: két szomszédos profil között, a doboz magassági szintjétől 50 cm-rel túlnyújtva.
- d) Tűzvédelem kőzetgyapattal  
Falüreg kitöltése EN 13162 szerint bevizsgált kőzetgyapattal lecsúszásmentesen.  
Kőzetgyapot elhelyezése: két szomszédos profil között, a doboz magassági szintjétől 50 cm-rel túlnyújtva.  
Megengedett a kőzetgyapot kissé mértékű összenyomása, de a legkisebb vastagság 30 mm.

### Aknafalak

Aknafalak folyamatos tűzvédelme tűzvédő elektromos dobozok használatával, vagy azok eldobozolásával biztosítandó. Elektromos vezetékek áttörése megengedett, a megmaradó hézag gipszhabarccsal kitöltendő.

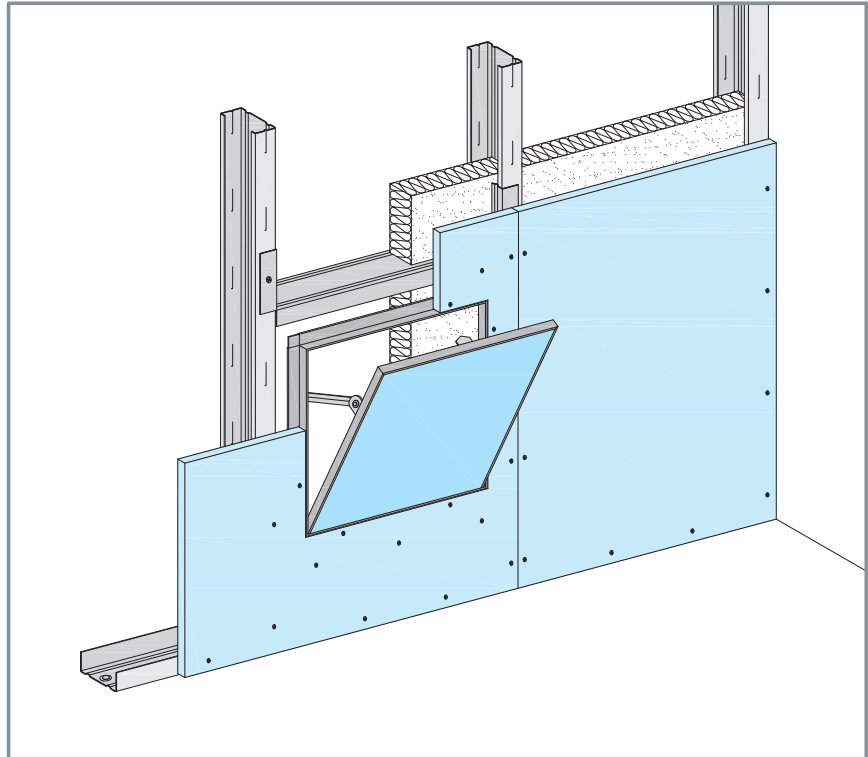




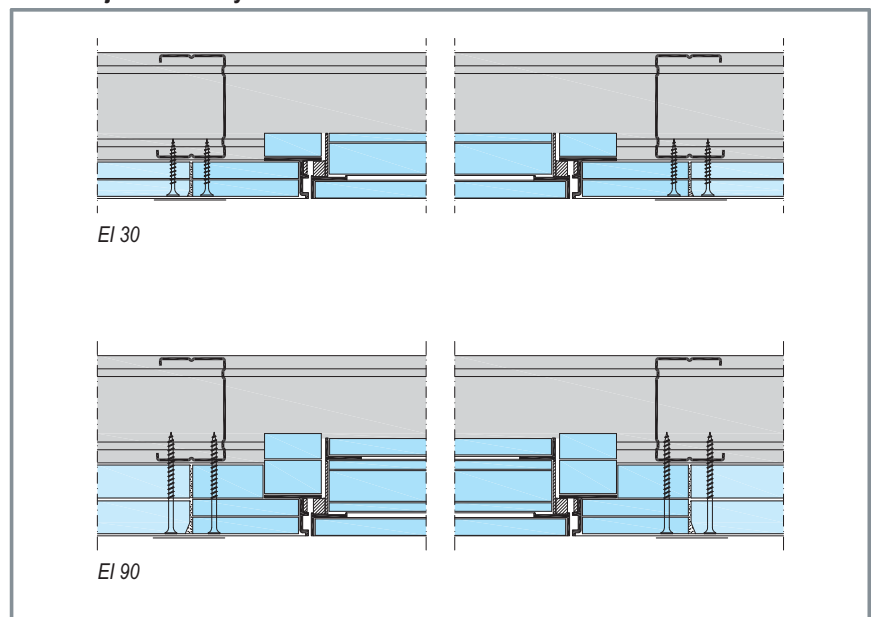
### Aknafal revíziós nyílás

A Knauf gyártású revíziós nyílások (Revi-Star, ALU-Top, F-tec, REVO márkanévvel jelölve), önálló tűzállósági határértékkel nem rendelkeznek, rájuk tűzállósági tulajdonság csak a fogadószerkezettel együtt értelmezhető. A szerkezetek tűzállósága a revíziós nyílások beépítését követően akkor nem változik, ha a revíziós nyílásba épített építőelemek teljes vastagságukban és típusukban legalább elérik a befogadó szerkezetek borító építőlemez teljes vastagságát és típusát. További feltétel, hogy a revíziós nyílás „Feuerschutz Set”-tel ellátott, azaz tűz esetén kiolvadó betéttel működő automatikus zárral rendelkezik.

Vizsgálatuk a fal vagy aknafal szerkezetben EN 1364-1 alapján vizsgált.



Részletrajz: revíziós nyílás aknafalban



**Az 54/2014 BM rendelet (OTSZ) fogalom meghatározásai**

### **Álmennyezet:**

Nem teherhordó, vízszintes térelzáró szerkezet, amelyet födémre, tető- vagy tetőtér alatti födémre, fedélszerkezetekre erősítenek alkalmas függesztő szerkezet segítségével esztétikai, akusztikai, hőszigetelési, és tűzvédelmi igények kielégítése érdekében; emberi tartózkodásra alkalmas teret csak az alsó felületével határol: az általa kettéosztott légtér mindkét része ugyanabba a működésbeli egységbe vagy tűzszakaszba tartozik.

### **Nem teherhordó födém (vízszintes önhordó membrán):**

Olyan önhordó vízszintes térelhatároló építményszerkezet, amely egyéb szerkezetektől függetlenül, önálló tűzállósági határértékkel rendelkezik.

### **Tűzvédő álmennyezet:**

Egy helyiségben, legfeljebb egy tűzszakaszban kialakított olyan álmennyezet, amely tűzvédő tulajdonságánál fogva a felette lévő födémmel vagy tetőszerkezettel együtt az előírt tűzállósági határértéket biztosítja.

### **Álmennyezeti kiegészítők**

Az álmennyezetek tűzvédelmi teljesítménye általánosan kizárólag teljes felületű, hézagmentes álmennyezetre vonatkozik. Az álmennyezetbe csak olyan kiegészítő építhető be, amely az álmennyezettel együtt minősített vagy az álmennyezet felületfolytonosságát nem szakítja meg. A revíziós nyílások beépítését 37. oldal részletezi.

### **Tűzhatások**

A tűzvédelmi álmennyezetek födémmel együtt minősítettek és kizárólag alulról érkező tűzhatásra vizsgáltak, emiatt minden az álmennyezeti térben elhelyezett installáció, vezeték tűzvédelméről önállóan kell gondoskodni. a tűzvédelmi álmennyezet bármely rendszerfüggesztővel függeszthető.

Az önálló tűzállósággal rendelkező álmennyezetek lehetnek alulról és/vagy felülről érkező tűzhatásra vizsgáltak, ezen belül függesztettek vagy függesztés nélküliek. Mindezek e katalógusban részletesen ismertetésre kerülnek.

### **Álmennyezeti tér felőli, felülről érkező tűzhatás**

Felső tűzhatás esetén az álmennyezeti térben vezetett vezetékrendszer tűzvédelme az álmennyezettől függetlenül megoldandó. A függesztés olyan födémről kell történnjen, amely önállóan is megfelel a tűzvédelmi teljesítménynek. A függesztő kizárólag közvetlen felfüggesztő, nóniusz vagy menetes szár lehet.

### **Elektromos vezetékek átvezetése**

Bevizsgált álmennyezet borításán egy-egy elektromos vezeték úgy vezethető át, hogy a vezeték körüli hézag gipsszel vagy megfelelő tömítőanyaggal kitöltött.

### **Függesztők átvezetése**

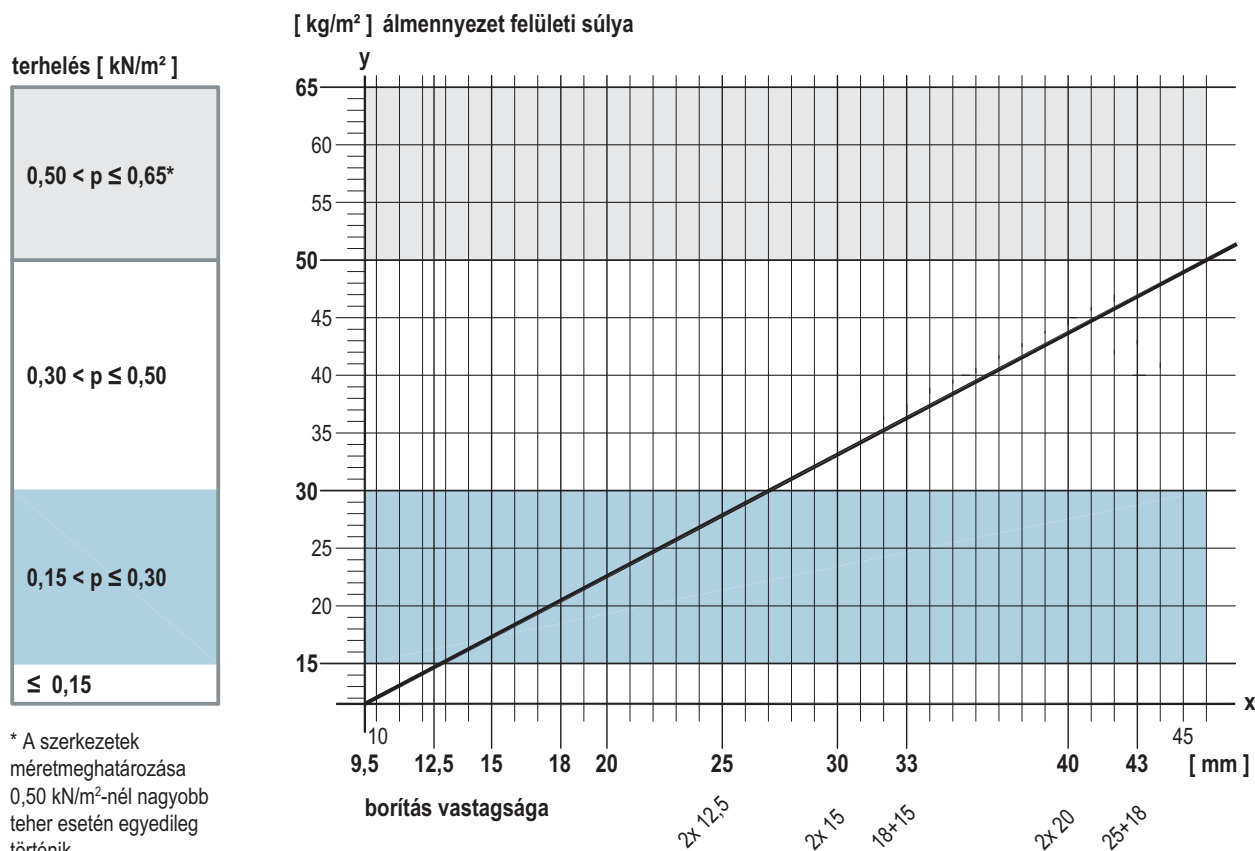
Álmennyezet alatti berendezések függesztése alulról érkező tűzhatással szemben minősített álmennyezet borításán csak úgy vezethető át, hogy a függesztő a védett álmennyezeti térbe tűz esetén a megengedettnél nagyobb hőt ne vezethessen, például hőszigeteléssel beborítottan.

A1 tűzvédelmi osztályú tűzvédő álmennyezetek: K215, K218				
	Tűzvédelmi teljesítmény	Borítás típusa, vastagsága	Szerelőborda távolság - b -	Ásványgyapot hőszigetelés vastagsága
K215 K218	A1 REI 30	FB 12,5	50 cm	-
	A1 REI 30	ID 12,5		
	A1 REI 45	FB 15	40 cm	
	A1 REI 60	2 FB 12,5		
		FB 25		
	A1 REI 90	2 FB 15		
FB 30				
A2 tűzvédelmi osztályú tűzvédő álmennyezetek: D112, D113, D116				
D112 D113 D116	A2 REI 30	DF 12,5	50 cm	5 cm üvegyapot legalább 13 kg/m <sup>3</sup>
	A2 REI 45	DF 15	40 cm	
	A2 REI 60	2 DF 12,5		
	A2 REI 90	2 DF 15		
	A2 REI 120	2 DF 20		
Megjegyzés:				
– az álmennyezetek a födémmel együtt nyújtják tűzvédelmi teljesítményüket – a tűzvédelmi teljesítmény R-teherbíró képességet a födém szerkezet kell biztosítsa – A2 tűzvédelmi osztály csak A1, A2 födém szerkezetre érvényes – fenti tűzállósági határérték csak betonréteggel készült födém esetén érvényes – ID = Aquapanel Indoor 12,5 mm				
A1 tűzvédelmi osztályú önálló tűzállósággal rendelkező tűzvédelmi membránok: K215, K218, K219				
	Tűzvédelmi teljesítmény	Borítás típusa, vastagsága	Szerelőborda távolság - b -	Ásványgyapot hőszigetelés vastagsága
K215 K218 K219 – függesztés nélkül	A1 EI 30	FB 15	50 cm	alsó tűzhatásnak kitett szerkezetnél: nem szükséges; felső tűzhatásnak kitett szerkezetnél: min. 30kg/m <sup>3</sup> – legalább 5 cm közetgyapot
	A1 EI 45	2 FB 12,5	40 cm	
		FB 25		
	A1 EI 60	2 FB 15		
A1 EI 90	2 FB 20			
A2 tűzvédelmi osztályú önálló tűzállósággal rendelkező tűzvédelmi membránok: D112, D113, D116, D131				
D112 D113 D116 D131 – függesztés nélkül	A2 EI 30	2 DF 12,5	50 cm	alsó tűzhatásnak kitett szerkezetnél: 5 cm üvegyapot legalább 13 kg/m <sup>3</sup> ; felső tűzhatásnak kitett szerkezetnél min. 30kg/m <sup>3</sup> – legalább 5 cm közetgyapot
	A2 EI 45	DF 12,5 + 15	40 cm	
	A2 EI 60	2 DF 15		
	A2 EI 90	2 DF 20		
		3 DF 15		
	A2 EI 120	2 DF 25		
Megjegyzés:				
– álmennyezeti tér felől érkező tűzhatás esetén nóniusz függesztő alkalmazandó – álmennyezeti tér felől érkező tűzhatás esetén a födém önállóan kell teljesítse a tűzvédelmi követelményt – önálló tűzállósággal rendelkező álmennyezeti membrán kialakítható függesztés nélkül is – a függesztés nélküli membrán borítás vastagsága megegyezik a függesztett szerkezetével – a tűzvédő membránok vázszerkezet CW profilból kialakított, amelyről K219 (A1) katalógusban talál információt – a tűzvédő membránok vázszerkezet CW profilból kialakított, amelyről D131 (A2) katalógusban talál információt				

Álmennyezetek lényeges tűzvédelmi részleteképeit a katalógus ..... oldalain találja::

- Álmennyezet oldalfal csatlakozás
- Füstkötényfal
- Revíziós nyílás, lámpa elhelyezés

### 1. A szerelt álmennyezet felületi súlya a borítólemez vastagságának függvényében



### 2. Álmennyezetet terhelő további súlyok

Az álmennyezetben elhelyezett hőszigetelés (max 0,05 kN/m<sup>2</sup>), valamint a tűzvédelmi álmennyezetre függesztett akusztikus álmennyezet súlyát a méretezésnél figyelembe kell venni!

### 3. Vázszerkezet kiosztása

Az álmennyezet súlya és a tűzvédelmi követelmény alapján a vázszerkezet méretrendje

- Tűzvédelmi követelmény nélkül 1)
- Tűzvédelmi követelmény esetén 2)

függesztők kiosztása /  
dübeltávolság

a

főtartók kiosztása

c

lásd az egyes  
szerkezeti részeknél

szerelő profilok kiosztása

b

1) lásd a táblázatban  
2) 40 cm, kivéve EI 30  
követelmény esetén,  
itt 50 cm

■ álmennyezeti tér felől érkező tűz esetén nóniusz  
függesztő alkalmazandó!

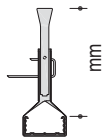
■ > 0,30 kN/m<sup>2</sup> álmennyezeti súly esetén 0,4 kN teherbírású  
függesztő szükséges

### Terhelhetőség

- világítótést, spottlámpa és hasonló kis súlyú elem univerzál dübellel, üregdübellel rögzíthető az álmennyezet borítólemezén
- a borításra 0,06 kN súly rögzíthető profilközönként, amely legfeljebb 1 méter lehet
- további terhek a vázszerkezetre rögzítendők közvetlen a vázszerkezet és függesztés teherbírási határáig, legfeljebb 0,5 kN/m<sup>2</sup> terhelésig
- nagy terheket közvetlen a fogadó szerkezetre szükséges rögzíteni
- tűzvédelmi követelmény esetén (nagyobb, mint EI30) önállóan a borításra teher nem rögzíthető, minden esetben a váz, vagy fődémszerkezet legyen a terhet fogadó elem

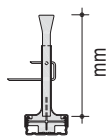
### Függesztők legkisebb mérete mm-ben

Függesztő típusok  
nóniusz felső résszel együtt



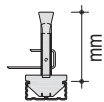
nóniusz kengyel

130



nóniusz függesztő

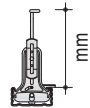
130



kombi függesztő

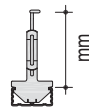
130

függesztőpálcával együtt



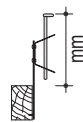
Anker gyorsfel-függesztő

110



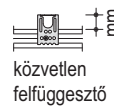
kombi függesztő

110



gyors-függesztő favázhoz

110



közvetlen felfüggesztő

180

Kettős álmennyezetnél



közvetlen rögzítő klipsz

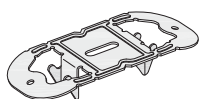
30

### Közvetlen rögzítő klipsz

0,25 kN (25 kg) teherbíráshoz

álmennyezet alatti álmennyezet függesztésére

CD 60x27 profilhoz



tűzvédelmi mennyezethez  
Knauf univerzálcsavarral  
FN 4,3 x 35 / FN 4,3 x 65 rögzítve

### Ankerfix

CD 60x27 / 50x27 függesztéséhez



### Függesztőpálca

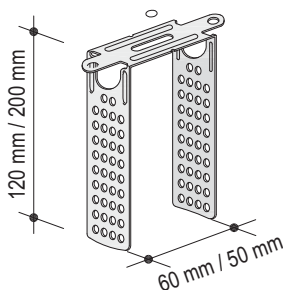


fagerendás födémhez  
Knauf facsavarral  
FN 5,1x35 mm

### Közvetlen felfüggesztő

0,40 kN (40 kg) teherbíráshoz

CD 60x27 / 50x27 profilhoz

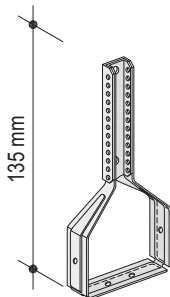


rögzítés fagerendához  
2 x Knauf TN 3,5 x 35 csavarral a két fülrészen  
vagy  
1 x Knauf FN 5,1 x 35 csavarral középen

Rögzítés betonfödémhez  
Knauf dübellel

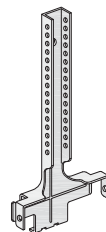
### Nóniusz kengyel

UA 50x40 profilhoz



### Nóniusz függesztő

CD 60x27 / 50x27 profilhoz



CD 60x27 profilhoz  
LN 3,5x9 csavarral rögzítve:  
• álmennyezeti tér felőli tűzvédelem esetén  
• nagyobb, mint 0,4 kN/m<sup>2</sup> álmennyezetsúlynál

### Nóniusz felső rész



nóniusz toldó



fagerendás födémhez  
Knauf facsavarral  
FN 5,1x35 mm

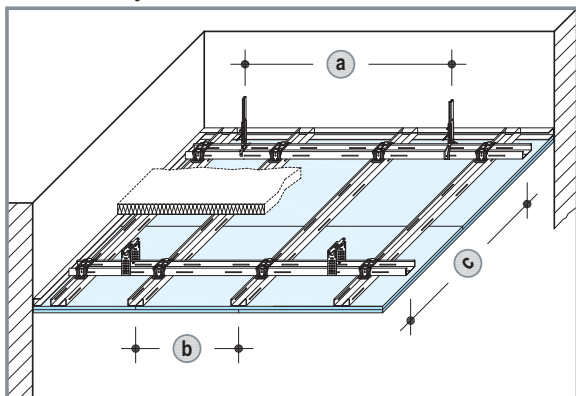
Rögzítés betonfödémhez  
Knauf dübellel

# D112 Knauf gipszkarton álmennyezet

## Függesztett álmennyezet



### D112 álmennyezet – alulról érkező tűzhatás esetén



Kettős CD 50/27 profilváz (tartó- és szerelőprofil)

Max. tengelytáv tartóprofil <b>(c)</b>	Max. távolság felfüggesztő <b>(a)</b>		
	Terhelés kN/m <sup>2</sup>		
	max. 0,30	max. 0,50 <sup>1)</sup>	max. 0,65 <sup>1)</sup>
500	950	800	750
600	900	750	700
700	850	700	650
800	800	700	
900	800		
1000	750		
1100	750		

1) Nóniusz, vagy közvetlen felfüggesztő

### D112 álmennyezet – felülről és/vagy alulról érkező tűzhatás esetén

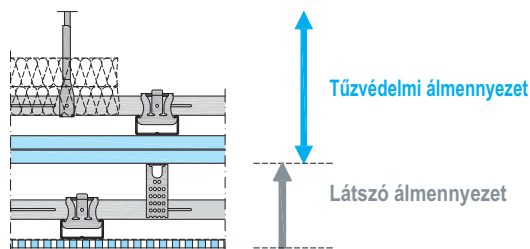
Kőzetgyapot hőszigetelés EN 13162 szerint  
tűzvédelmi osztály: A1  
olvadáspont  $\geq 1000^{\circ}\text{C}$

40 40  
150 mm szélességben a tartóprofilon  
40 40

Kettős CD 50/27 profilváz (tartó- és szerelőprofil)

Max. tengelytáv tartóprofil <b>(c)</b>	Max. távolság felfüggesztő <b>(a)</b>	
EI 60 / EI 90	750	600 közvetlen függesztő /akusztikus lengőkengyel, nóniusz függesztők / menetes szár

### D112 Knauf kettős álmennyezet



### Tűzvédelmi álmennyezet D112

#### ■ alulról érkező tűzhatás

Vázszerkezet tengelytávjai: fenti táblázat alapján  
látszó álmennyezet önsúlya

$\leq 0,15 \text{ kN/m}^2$

#### ■ felülről és/vagy alulról érkező tűzhatás

Vázszerkezet tengelytávjai: **(c)** **(a)**  
EI 30:  $\leq 750$   $\leq 600$   
EI 60 / EI 90:  $\leq 600$   $\leq 600$

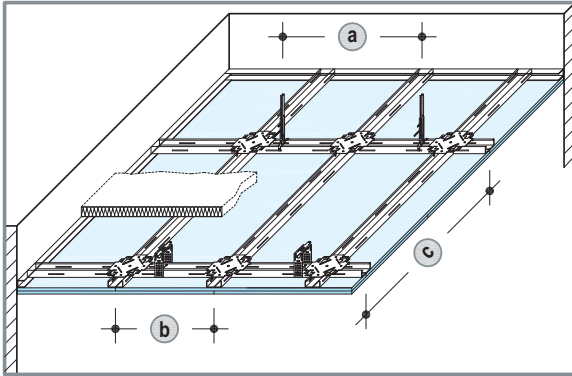
### + Látszó álmennyezet $\leq 0,15 \text{ kN/m}^2$

■ pl. D127 Knauf Cleaneo® Akusztik álmennyezet

# D113 Knauf gipszkarton álmennyezet

## Függesztett álmennyezet

D113 álmennyezet – alulról érkező tűzhatás esetén

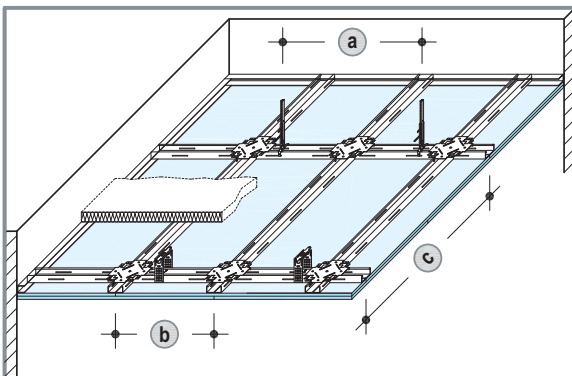


Szintazonos, kettős CD 50/27 profilváz (tartó- és szerelőprofil)

Max. tengelytáv tartóprofil <b>(c)</b>	Max. távolság felfüggesztő <b>(a)</b>		
	Terhelés kN/m <sup>2</sup>		
	max. 0,30	max. 0,50 <sup>1)</sup>	max. 0,65
1250	650	650	

1) Nóniusz, vagy közvetlen felfüggesztő

D113 álmennyezet – felülről és/vagy alulról érkező tűzhatás esetén



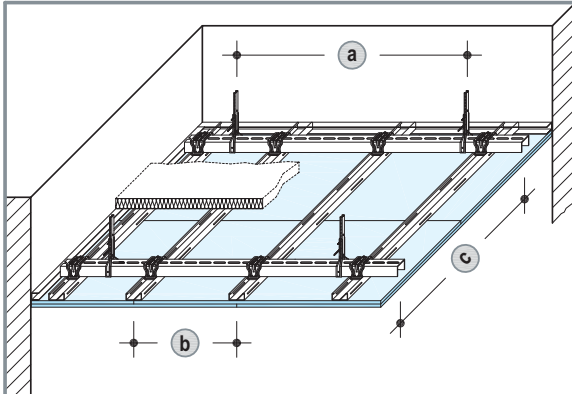
Szintazonos, kettős CD 50/27 profilváz (tartó- és szerelőprofil)

Max. tengelytáv tartóprofil <b>(c)</b>	Max. távolság felfüggesztő <b>(a)</b>	
	EI 30	1250

# D116 Knauf gipszkarton álmennyezet

## Függesztett álmennyezet

### D116 álmennyezet – alulról érkező tűzhatás esetén



Kettős UA/CD profilváz (UA50 tartóprofil és CD 50/27 szerelőprofil)

Max. tengelytáv tartóprofil <b>(c)</b>	Max. távolság felfüggesztő <b>(a)</b> Nóniuszkengyel 0,40 kN Terhelés kN/m <sup>2</sup>		
	max. 0,30	max. 0,50	max. 0,65
500	1700	1600	1200
600	1700	1300	1000
700	1700	1100	850
800	1650	1000	
900	1450		
1000	1300		
1100	1200		

### D116 álmennyezet – felülről és/vagy alulról érkező tűzhatás esetén

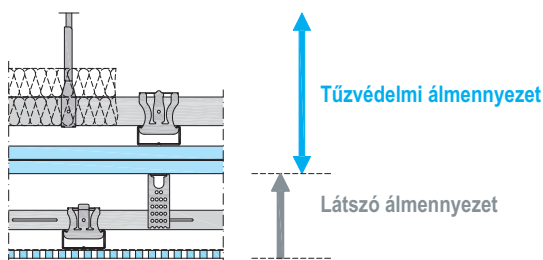
Kőzetgyapot hőszigetelés EN 13162 szerint **(S)**  
tűzvédelmi osztály: A1  
olvadáspont  $\geq 1000^{\circ}\text{C}$

40 40  
150 mm szélességben a tartóprofilon  
40 40

Kettős UA/CD profilváz (UA50 tartóprofil és CD 50/27 szerelőprofil)

Max. tengelytáv tartóprofil <b>(c)</b>	Max. távolság felfüggesztő <b>(a)</b>	
	EI 30 / EI 60	1200
EI 90	1000	800 Nóniuszkengyel 1200 M8 menetes szár

### D116 Knauf kettős álmennyezet



#### Tűzvédelmi álmennyezet D116

##### ■ alulról érkező tűzhatás

Vázszerkezet tengelytávjai: fenti táblázat szerint  
látszó álmennyezet önsúlya  $\leq 0,15 \text{ kN/m}^2$

##### ■ felülről és/vagy alulról érkező tűzhatás

Vázszerkezet tengelytávjai: **(c)** **(a)**  
EI 30:  $\leq 1000$   $\leq 800$   
EI 60 / EI 90:  $\leq 600$   $\leq 750$

#### + Látszó álmennyezet $\leq 0,15 \text{ kN/m}^2$

■ pl. D127 Knauf Cleaneo® Akustik álmennyezet



# D131 Knauf önhordó álmennyezet (EI30-EI60)



Függesztés nélküli mennyezeti membrán (OTSZ: nem teherhordó födém)

## Tűzvédelmi borítás

Födém szerkezetre vonatkozó tűzvédelmi követelmény:

**Alsó tűzvédelem**  
nincs tűzvédelmi követelmény

**Felső tűzvédelem**  
a tűzvédelmi követelmény megegyezik az álmennyezetre vonatkozó követelménnyel

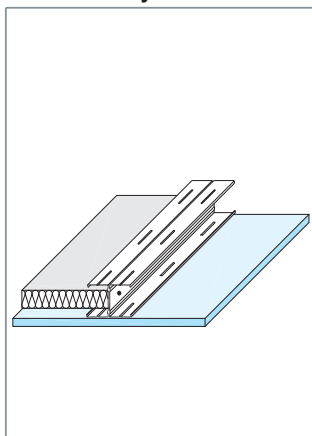


Tűzállósági határérték

alsó (a←b)      felső (a→b)

Borítás		Kettőzött CW-profil	Hőszigetelés	
Knauf tűzvédelmi építőlemez	Vastagság	Kiosztás <b>b</b>	Vastagság	Sűrűség
Masszív tűzvédelmi építőlemez				
<b>Fireboard építőlemez</b>				
Diamant építőlemez	mm	mm	mm	kg/m <sup>3</sup>

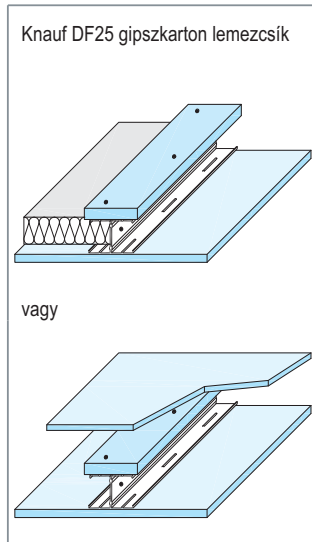
## D131 álmennyezet - alulról érkező tűzhatás esetén



EI30

DF	18	625	ásványgyapot 40	–
DF	25	625	hőszigetelés nélkül vagy B tűzv. oszt.	
	2x 12,5	500		

## D131 álmennyezet - felülről és/vagy alulról érkező tűzhatás esetén



EI30

EI30

EI60

EI60

DF	18	625	ásványgyapot 40 vagy 60	<b>S</b> 40 30
DF	18 + 12,5 lemezcik	625	hőszigetelés nélkül vagy B tűzv. oszt.	
DF	2 x 15 lemezcik	625	hőszigetelés nélkül vagy B tűzv. oszt.	

## Legnagyobb fesztávolság m-ben

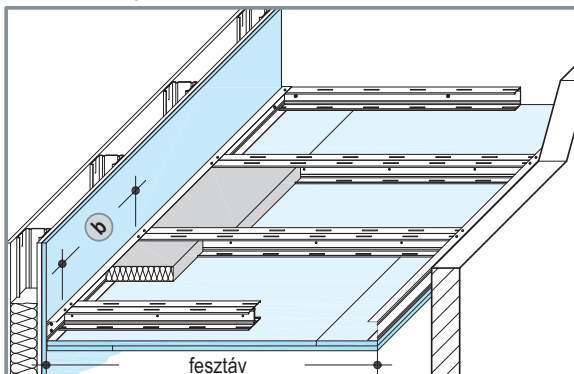
Kettőzött CW-profil	max. tartóprofil kiosztás <b>b</b>	borítás min. vastagság	Legnagyobb megengedett fesztáv (m)		Knauf UW-profil falszegély
				ráterhelő látszó mennyezet (max. 0,15 kN/m <sup>2</sup> )	
<ul style="list-style-type: none"> <li>2x CW 50</li> <li>2x CW 75</li> <li>2x CW 100</li> <li>2x CW 125</li> <li>2x CW 150</li> </ul>	625 mm 500 mm	18 / 25 mm 2x 12,5 mm	2,25	2	<ul style="list-style-type: none"> <li>UW 50</li> <li>UW 75</li> <li>UW 100</li> <li>UW 125</li> <li>UW 150</li> </ul>
			3	2,75	
			3,5	3,25	
			4	3,5	
			4,75	4	

# K219 Knauf Fireboard önhordó álmennyezet A1 (EI90)



Függesztés nélküli mennyezeti membrán (OTSZ: nem teherhordó födém)

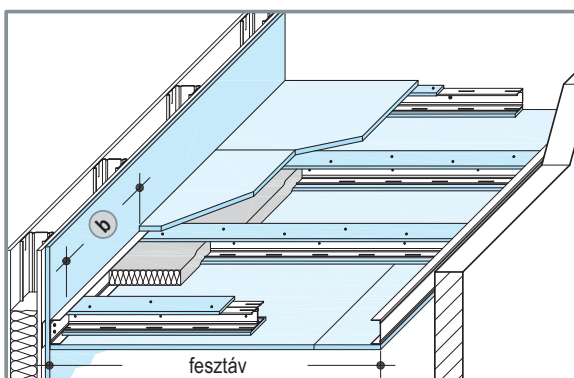
K219 álmennyezet – alulról érkező tűzhatás esetén



Kettőzött CW/UW önhordó profilváz

Kettőzött CW-profil	Kettőzött CW-profil kiosztás b mm	Legnagyobb megengedett fesztáv m
2x CW 50	625	2
2x CW 75		2,75
2x CW 100		3,25
2x CW 125		3,5
2x CW 150		4

K219 álmennyezet – felülről és/vagy alulról érkező tűzhatás esetén



Kettőzött CW/UW önhordó profilváz

Kettőzött CW-profil	Kettőzött CW-profil kiosztás b mm	Legnagyobb megengedett fesztáv m
2x CW 75	625	2,75
2x CW 100		3
2x CW 125		3

**Megjegyzés:**

- maximális fesztávolság: az önsúlyba beleszámítva (0,03 kN/m<sup>2</sup> = 3 kg/m<sup>2</sup>) tűzvédelmi illetve akusztikai célú hőszigetelést
- a kettőzött összeforgatott CW profiltartó nem toldható

# K219 Knauf Fireboard önhordó álmennyezet A1 (EI90)



Függesztés nélküli mennyezeti membrán (OTSZ: nem teherhordó födém)

## Tűzvédelmi borítás

<p>Födém szerkezetre vonatkozó tűzvédelmi követelmény:</p> <p><b>Alsó tűzvédelem</b> nincs tűzvédelmi követelmény</p> <p><b>Felső tűzvédelem</b> a tűzvédelmi követelmény megegyezik az álmennyezetre vonatkozó követelménnyel</p>	<p><b>Tűzállósági határérték</b></p> <p>alsó (a←b)   felső (a→b)</p>	<p><b>Borítás</b></p> <p>Knauf tűzvédelmi építőlemez   Masszív tűzvédelmi építőlemez   <b>Fireboard építőlemez</b>   Diamant építőlemez</p>		<p>Kettőzött CW-profil</p>	<p>Hőszigetelés</p>
		<p>Vastagság</p> <p>mm</p>	<p>Kiosztás</p> <p>mm</p> <p><b>b</b></p>	<p>Vastagság</p> <p>mm</p>	<p>Sűrűség</p> <p>kg/m<sup>3</sup></p>

## K219 Knauf Fireboard önhordó álmennyezet A1

	<p>EI 90</p>	<p>•</p>	<p>2x 20</p>	<p>625</p>	<p>nem szükséges / ásványgyapot (A1, vagy A2-s1,d0)</p>
<p>2x profilfedő csík: 12,5 mm Fireboard</p>	<p>EI 90</p>	<p>EI 90</p>	<p>•</p> <p>20 + 20 + profilfedő csíkok</p>	<p>625</p>	<p>Kőzetgyapot <b>S</b> 60</p> <p>50</p>

- A csatlakozó szerkezetek tűzállósága meg kell egyezzen az önhordó álmennyezet tűzállósági határértékével.
- Szerelt falhoz csatlakozás 20 mm Fireboard lemezcsík közbeiktatásával építendő.

**Kőzetgyapot hőszigetelés** EN 13162 szerint

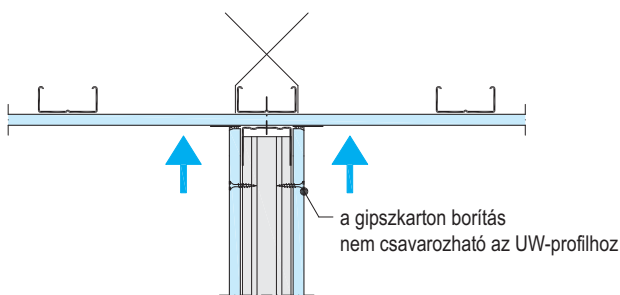
**S** tűzvédelmi osztály: A1  
olvadáspont  $\geq 1000^{\circ}\text{C}$

### Szerelt válaszfal és tűzvédelmi álmennyezet csatlakozása

- Szerelt válaszfal csak abban az esetben csatlakozhat tűzvédelmi álmennyezethez, ha tűz esetén a válaszfal tönkremenetele nem okoz többletterhelést az álmennyezetnek.
- Adott tűzvédelmi követelménnyel rendelkező válaszfal csak vele legalább azonos, önálló tűzállósággal rendelkező álmennyezethez csatlakozhat.
- Álmennyezet vázszerkezetét csatlakozó válaszfal esetén oldalirányban merevíteni kell (pl. 45°-ban vezetett acélszalaggal).

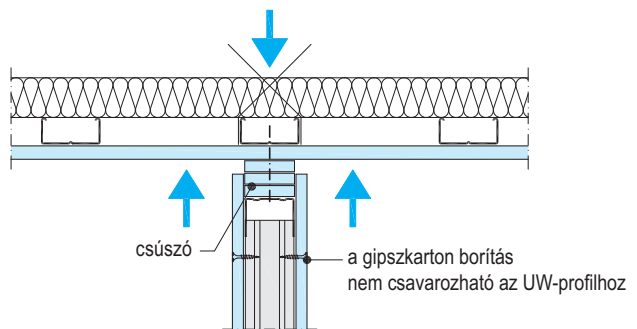
#### Alulról érkező tűzhatással szemben

A szerelt válaszfal borítását alulról érkező tűzhatással szemben tűzvédelemmel rendelkező álmennyezet borításáig ütköztetjük.



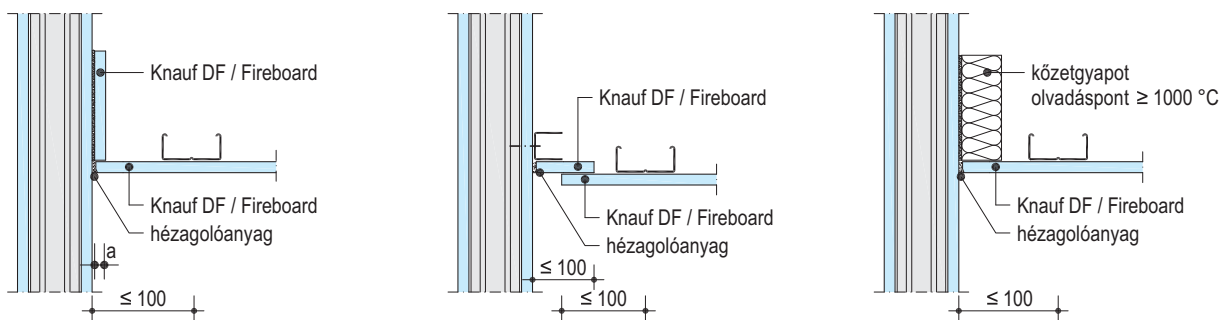
#### Felülről és/vagy alulról érkező tűzhatással szemben

Legfeljebb 15 mm-es födémmozgás esetén a csúszó födémkapcsolat alulról és/vagy felülről érkező tűzhatással szemben tűzvédelemmel rendelkező álmennyezetnél a részletrajzi kialakítás szerint készítenődő.

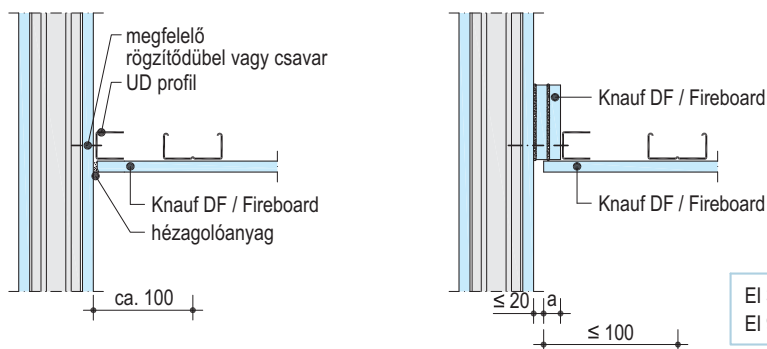


### Tűzvédelmi álmennyezet oldalfal csatlakozása

- az álmennyezetek az EI30 - EI90 tűzvédelmi teljesítmény teljesítéséhez az oldalfalokhoz tűzvédelmileg tömören, hézagmentesen kell csatlakozniuk
- a válaszfalnak a csatlakozási vonalban síknak kell lennie, szükség szerint simítani, glettelni kell
- az álmennyezet hézagmentesen illeszkedik a falhoz és az illesztés fölé kiegészítő lezáró elem kerül



EI 30 / EI 60:  $a \geq 10 \text{ mm}$   
EI 90:  $a \geq 20 \text{ mm}$

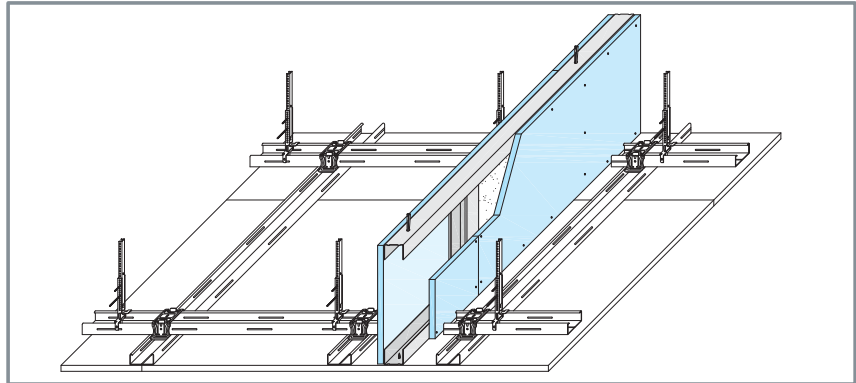


EI 30 / EI 60:  $a \geq 10 \text{ mm}$   
EI 90:  $a \geq 20 \text{ mm}$

### Füstkötényfal

Alapvetően a hatályos OTSZ-ben meghatározott tűzvédelmi teljesítményű szerkezet. Kialakítása hasonló a szerelt válaszfal szerkezetével, abban eltérve, hogy a füstkötényfal függőleges bordázata és a borító építőlemezek is a felső UW vezetősinhez csavarozottak. Tűzvédelmi teljesítményük megegyezik a válaszfalak hasonló rétegszámmal és vastagságban borított szerkezeteinek teljesítményével. Részletesebb információ a D16 típusjelölésű szerkezeti katalógusban.

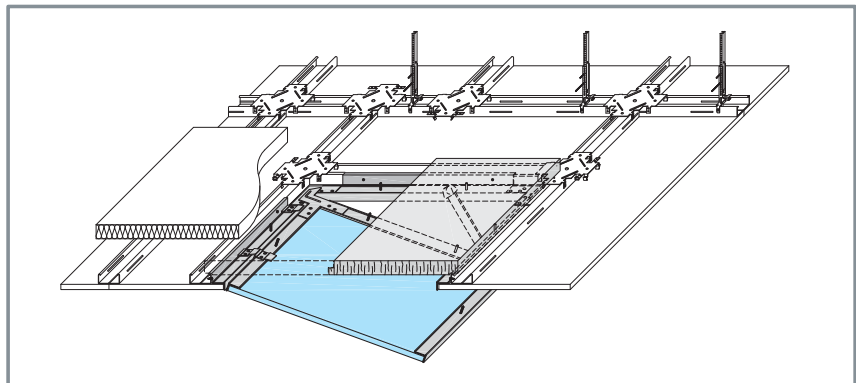
Knauf füstkötényfal



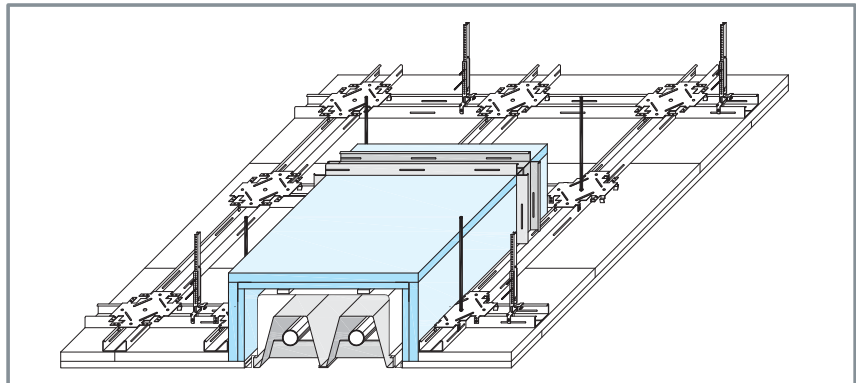
### Revíziós nyílás

A Knauf gyártású revíziós nyílások (Revi-Star, ALU-Top, F-tec, REVO márkánévvvel jelölve), önálló tűzállósági határértékkel nem rendelkeznek, rájuk tűzállósági tulajdonság csak a fogadó szerkezettel együtt értelmezhető. A szerkezetek tűzállósága a revíziós nyílások beépítését követően akkor nem változik, ha a revíziós nyílásba épített építőlemezek össz vastagságában és típusában legalább eléri a befogadó szerkezetek borító építőlemez vastagságát és anyag típusát. További feltétel, hogy a revíziós nyílás „Feuerschutz Set”-tel ellátott, azaz tűz esetén kiolvadó betéttel működő automatikus zárral rendelkeznek.

Knauf revíziós nyílás



Knauf lámpatest tűzvédelmi dobozása



### Lámpatest tűzvédelmi dobozása

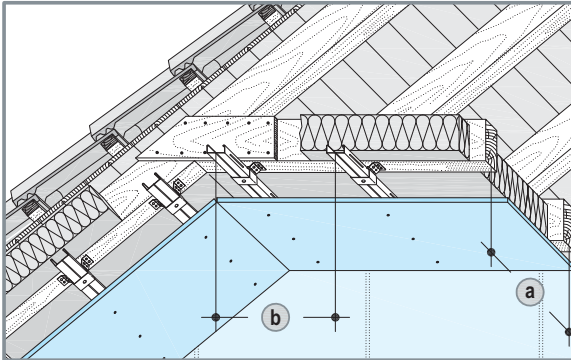
Álmennyezetben elhelyezett lámpatestek legfontosabb tervezési és kivitelezési elve, hogy az álmennyezet kialakításánál a lámpák függesztését is meg kell tervezni. Tűzvédelmi célú álmennyezet további kialakítási előírása, hogy a súllyesztett lámpák körül az álmennyezet borítása felületfolytonos legyen, ennek érdekében a lámpatesteket tűzvédelmi dobozással körbe kell venni.

### Lámpa dobozolás lemezvastagsága

tűzvédelmi osztály	Tűzvédelmi lemez (DF) vagy Fireboard vastagság mm-ben
EI 30	2x 12,5 / 25
EI 60	2x 15 / 30
EI 90	2x 20

# D612 Knauf tetőtérbeépítés

## Borítás, vázrendszer és függesztés



Egyszeres CD profilváz

Profilok tengelytávolsága <b>b</b>	Függesztések távolsága <b>a</b>	
	Terhelés kN/m <sup>2</sup>	
	0,30-ig	0,50-ig
Közvetlen felfüggesztő, akusztikus kengyel 0,40 kN vagy ankerfüggesztő 0,25 kN		
400	1200	1000
Rögzítő kengyel 0,15 kN		
400	1000	600

Profilváz rögzítése: közvetlen felfüggesztővel, akusztikus kengyellel, rögzítő kengyellel

**Tűzállóság:**  
alsó tűzhatás ellen  
**1 + 2**

**Tűzvédelmi osztály**

**1 Borítás**  
(keresztirányban)

Knauf tűzvédelmi lemez  
Masszív tűzvédelmi építőlemez GKF  
Fireboard  
Diamant

Min. vastagság

**Szerelő profil**

Max. profilkiosztás

**b**

mm

**Hőszigetelés**  
tűzvédelem miatt szükséges a szarufák között

Min. vastagság

Min. sűrűség

mm

kg/m<sup>3</sup>

### D61 - CD vázszerkezettel

**vagy**

EI 30	●	15	400	ásványgyapot <b>G</b> 100
	●	15	400	
	●	2x 12,5	400	
	●	2x 12,5	400	
EI 60	●	2x 15	400	
	●	2x 15	400	
EI 90	●	3x 15	400	
	●	3x 15	400	
	●	2x 20	400	

# K252/K253/K254/K255/K752 Fireboard tűzvédelmi borítás

## Fa, acélszerkezetek és ragasztott szénaszál erősítés tűzvédelmi borítása

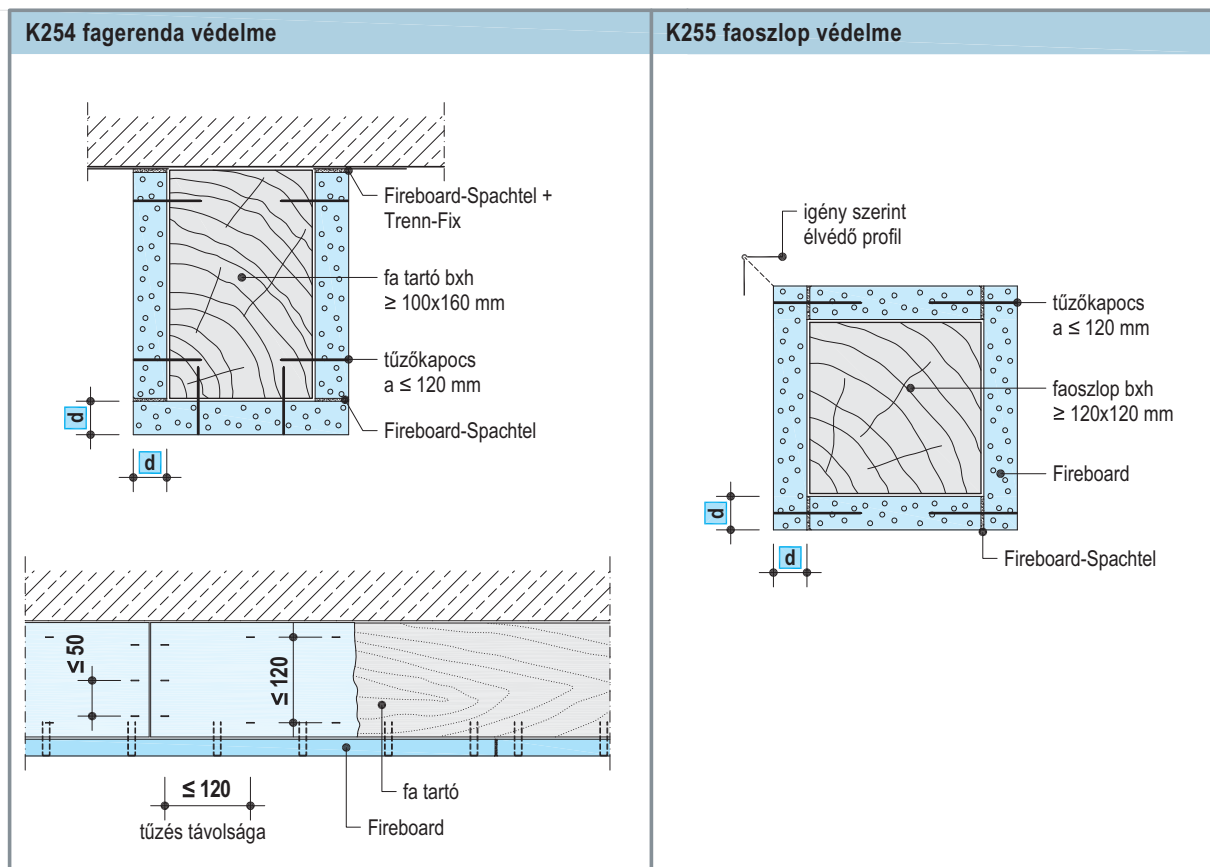
K252 acélgerendák és K253 acél oszlopok tűzvédelmi borítása U/A érték alapján, 3 és 4 oldali védelemmel  
 Vizsgált megengedett hőmérséklet: 500° C

K252 acélgerendák és K253 acél oszlopok tűzvédelmi borítása						
Profil típus	tűzvédelmi osztály	profilok U/A értéke (m <sup>-1</sup> ) borítás vastagsága (mm)				
		15	20	25	30	35
I és H tartók <sup>1)</sup>	R 30	≤ 280	≤ 360			
	R 60		≤ 80	≤ 360		
	R 90			≤ 60	≤ 120	≤ 360
Zártszelvények	R 30	≤ 140	≤ 360			
	R 60		≤ 60	≤ 280	≤ 360	
	R 90				≤ 80	≤ 360
Csőszelvények	R 30	≤ 200	≤ 360			
	R 60		≤ 60	≤ 360		
	R 90			≤ 50	≤ 80	≤ 360

1) Járatos acél I és H tartók minimális Fireboard vastagságát lásd következő oldalak táblázatain

K254 fagerendák és K255 faoszlopok tűzvédelmi borítása, 3 és 4 oldali védelemmel  
 Vizsgált megengedett hőmérséklet: 140° K

Tűzvédelmi követelmény	R30	R60	R90	R120	R180
Min. Fireboard vastagság mm-ben	15	15	25	2x25	55



K752 ragasztott szénaszál erősítés tűzvédelmi borítása  
 Vizsgált megengedett hőmérsékletkülönbség: 70° K

Tűzvédelmi követelmény	R30	R60	R90	R120	R180
Min. Fireboard vastagság mm-ben	2x15	2x20	2x30	2x20+25	3x25

### Acélszerkezetek tűzvédelme

Az acélszerkezetek teherbíró képességüket tűzben, felmelegedésük következtében 500 °C hőmérsékletig őrzik meg biztonságosan. A hatályos OTSZ teherhordó szerkezetekre vonatkozó követelményeinek eléréséhez az acél szerkezeteket tűz ellen védeni szükséges. A Knauf Fireboard tűzvédelmi borítás a jogszabályban meghatározott kétféle módszerrel ellenőrzötten képes a tűzvédelmet biztosítani: vizsgált vagy számított igazolással.

Az EUROCODE számított módszerére e katalógus nem tér ki, csupán annyi alapadattal szolgál, hogy a Fireboard tűzvédelmi lemez szükséges műszaki paraméterét megadja:

$\lambda=0,23 \text{ W/mK}$ .

A Fireboard A1 tűzvédelmi osztályba tartozó anyag, éghető anyagot nem tartalmaz. Gyártása során olyan keménységű építőlemez készül, amely tűzhető, két lemez között sarokmerez kapcsolat is kialakítható. Ám ami ennél is fontosabb: pontosan szabható és illesztéseinek hézagolóanyaggal való kitöltése nélkül is jól zár, emiatt tűzvédelmi célból hézagolni nem kell, csupán esztétikai okokból. A tűzés tűzvédelmi célból biztonságosabb szerelési mód. (Ezen tulajdonságok a gipszkarton lemezes rendszerekről nem mondhatók el.)

A tűzvédelmi vizsgálat az acél szerkezet 500 °C-ig történő felmelegedését ellenőrzi, a borítás szükséges vastagságát ennek alapján határozza meg. A tartók felmelegedésének és stabilitásvesztésének jellegét a tartók keresztmetszet terület-terület aránya jól jellemzi, amely röviden az U/A arány.

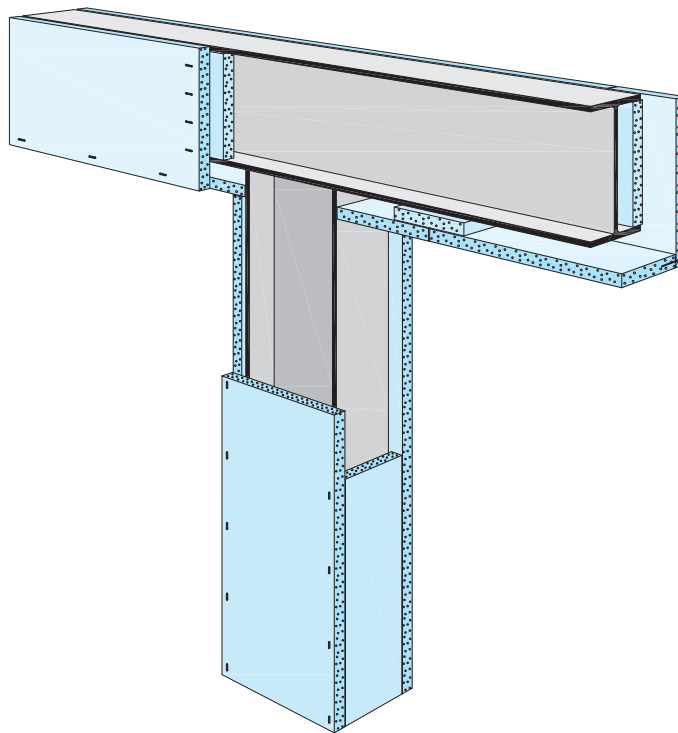
Az U terület számítása minden esetben a borítás belső kerületének összege, ami zártszelvénynél a szelvény külső kerületével, míg kör keresztmetszetű profilnál a kört keretező négyzet kerületével egyenlő. A körhöz hasonlóan járunk el az I vagy U tartóknál is.

Az U/A arányt méterben számítjuk és legfeljebb 360 1/m értékig számolunk ezzel a módszerrel.

### Megjegyzés

A terhelt és nem terhelt acél tartók tűzvédelmi vizsgálata az EN 13381-4 alapján, a 1363-1 vizsgálati módszerrel történt.

vázszerkezet nélküli tűzvédelmi borítás





### Fireboard acélszerkezet tűzvédelmi borítása

A borítás lehet:

- vázszerkezet nélkül, tűzéssel kialakított
- CD vázszerkezetre csavarozottan

Tűzéssel kialakított borításnál a legnagyobb profilméret 600 mm, a Fireboard lemez legfeljebb 600 mm-t hordhat át megtámasztás nélkül.

Vázszerkezettel készülő borítás esetén:

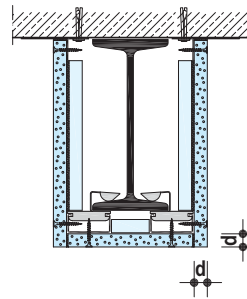
- az acél tartók és oszlopok keresztmetszeti mérete legfeljebb 600 mm lehet, mert a Fireboard lemez legfeljebb 600 mm-t hordhat át megtámasztás nélkül
- az acél tartók és oszlopok keresztmetszeti mérete legfeljebb 1000 mm lehet, ha fém váz keretekre kerül a Fireboard tűzvédelmi lemez

További információk a K25 Fireboard katalógusban

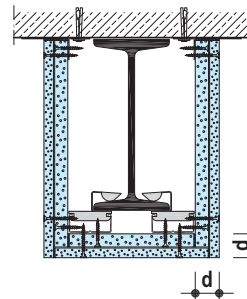
### K252 acéloszlop tűzvédelmi borítás

#### Vázszerkezetre csavarozott Fireboard

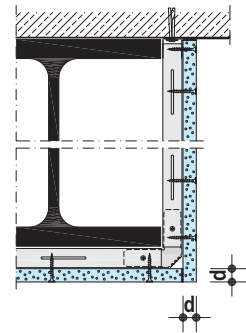
- talpvastagság  $\leq 16$  mm
- tartó magasság  $\leq 600$  mm



- talpvastagság  $\leq 16$  mm
- tartó magasság  $\leq 600$  mm



- tartó magasság  $\leq 1000$  mm

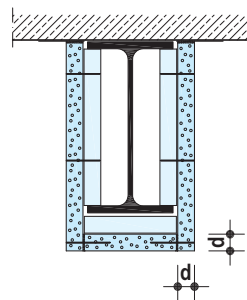


- vázprofil legnagyobb távolsága  $\leq 600$  mm

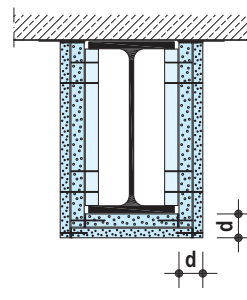
vázszerkezet keretek

#### Egymáshoz tűzött Fireboard

- tartó magasság  $\leq 600$  mm



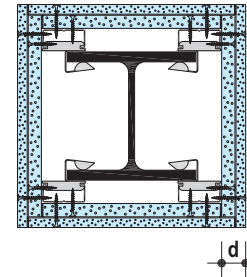
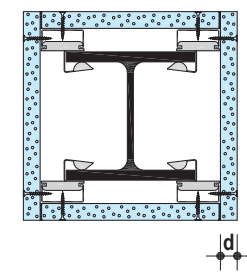
- tartó magasság  $\leq 600$  mm



- a borítás legnagyobb háttámasz nélküli távolsága  $\leq 600$  mm

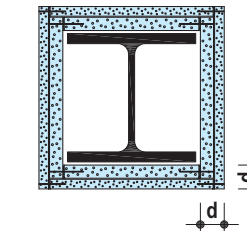
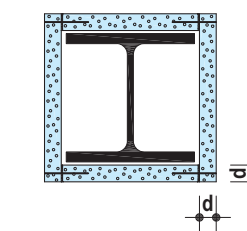
### K253 acélgerenda tűzvédelmi borítás

#### Vázszerkezetre csavarozott Fireboard



- talpvastagság  $\leq 16$  mm
- a borítás legnagyobb háttámasz nélküli távolsága  $\leq 600$  mm

#### Egymáshoz tűzött Fireboard

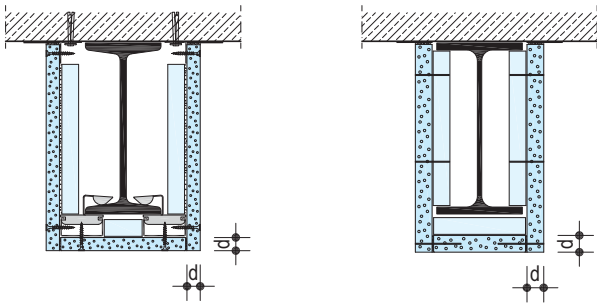


- a borítás legnagyobb háttámasz nélküli távolsága  $\leq 600$  mm

# K25 Knauf Fireboard acéltartó (gerenda) tűzvédelmi borítás



Borítás vastagsága háromoldali védelemmel, vizsgált hőmérséklet: 500 ° C



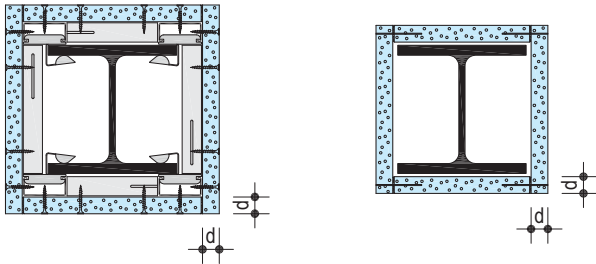
méretek mm-ben

Profil típus	Fireboard vastagság <b>A1</b>	Acéltartó tűzvédelmi borítása közvetlen szereléssel		tűzvédelmi osztály																								
	I	120	140	160	180	200	220	240	260	280	300	320	340	360	380	400	425	450	475	500	550	600						
	b	58	66	74	82	90	98	106	113	119	125	131	137	143	149	155	163	170	178	185	200	215						
	h	120	140	160	180	200	220	240	260	280	300	320	340	360	380	400	425	450	475	500	550	600						
		15																						R 30				
	melegen hengerelt	25										20												R 60				
	karcú I tartó	35										30										25	R 90					
		IPE	140	160	180	200	220	240	270	300	330	360	400	450	500	550	600											
		b	73	82	91	100	110	120	135	150	160	170	180	190	200	210	220											
		h	140	160	180	200	220	240	270	300	330	360	400	450	500	550	600											
			15															R 30										
melegen hengerelt		25															R 60											
közepes I tartó		35															30	R 90										
		HEA	100	120	140	160	180	200	220	240	260	280	300	320	340	360	400	450	500	550	600	650	700	800	900	1000		
		b	100	120	140	160	180	200	220	240	260	280	300	300	300	300	300	300	300	300	300	300	300	300	300	300	300	
		h	96	114	133	152	171	190	210	230	250	270	290	310	330	350	390	440	490	540	590	640	690	790	890	990		
			15																									R 30
	melegen hengerelt	25										20															R 60	
	széles I tartó	35										30															R 90	
		HEB	100	120	140	160	180	200	220	240	260	280	300	320	340	360	400	450	500	550	600	650	700	800	900	1000		
		b	100	120	140	160	180	200	220	240	260	280	300	300	300	300	300	300	300	300	300	300	300	300	300	300	300	
		h	100	120	140	160	180	200	220	240	260	280	300	320	340	360	400	450	500	550	600	650	700	800	900	1000		
			15																									R 30
melegen hengerelt		25					20															R 60						
széles I tartó		30										25															R 90	
		HEM	100	120	140	160	180	200	220	240	260	280	300	320	340	360	400	450	500	550	600	650	700	800	900	1000		
		b	106	126	146	166	186	206	226	248	268	288	310	309	309	308	307	307	306	306	305	305	304	303	302	302		
		h	120	140	160	180	200	220	240	270	290	310	340	359	377	395	432	478	524	572	620	668	716	814	910	1008		
			15																									R 30
	melegen hengerelt	20																									R 60	
	széles erősített I tartó	30					25															R 90						

# K25 Knauf Fireboard acéltartó (oszlop) tűzvédelmi borítás



Borítás vastagsága négyoldali védelemmel, vizsgált hőmérséklet: 500 ° C



méretek mm-ben

Profil típus	Fireboard vastagság <b>A1</b>	tűzvédelmi osztály																																																																											
Acéltartó tűzvédelmi borítása közvetlen szereléssel																																																																													
	<table border="1"> <tr><td>I</td><td>120</td><td>140</td><td>160</td><td>180</td><td>200</td><td>220</td><td>240</td><td>260</td><td>280</td><td>300</td><td>320</td><td>340</td><td>360</td><td>380</td><td>400</td><td>425</td><td>450</td><td>475</td><td>500</td><td>550</td><td>600</td></tr> <tr><td>b</td><td>58</td><td>66</td><td>74</td><td>82</td><td>90</td><td>98</td><td>106</td><td>113</td><td>119</td><td>125</td><td>131</td><td>137</td><td>143</td><td>149</td><td>155</td><td>163</td><td>170</td><td>178</td><td>185</td><td>200</td><td>215</td></tr> <tr><td>h</td><td>120</td><td>140</td><td>160</td><td>180</td><td>200</td><td>220</td><td>240</td><td>260</td><td>280</td><td>300</td><td>320</td><td>340</td><td>360</td><td>380</td><td>400</td><td>425</td><td>450</td><td>475</td><td>500</td><td>550</td><td>600</td></tr> </table>	I	120	140	160	180	200	220	240	260	280	300	320	340	360	380	400	425	450	475	500	550	600	b	58	66	74	82	90	98	106	113	119	125	131	137	143	149	155	163	170	178	185	200	215	h	120	140	160	180	200	220	240	260	280	300	320	340	360	380	400	425	450	475	500	550	600										
I	120	140	160	180	200	220	240	260	280	300	320	340	360	380	400	425	450	475	500	550	600																																																								
b	58	66	74	82	90	98	106	113	119	125	131	137	143	149	155	163	170	178	185	200	215																																																								
h	120	140	160	180	200	220	240	260	280	300	320	340	360	380	400	425	450	475	500	550	600																																																								
melegen hengerelt karcsú I tartó	15	R 30																																																																											
	25	R 60																																																																											
	30	R 90																																																																											
	<table border="1"> <tr><td>IPE</td><td>140</td><td>160</td><td>180</td><td>200</td><td>220</td><td>240</td><td>270</td><td>300</td><td>330</td><td>360</td><td>400</td><td>450</td><td>500</td><td>550</td><td>600</td></tr> <tr><td>b</td><td>73</td><td>82</td><td>91</td><td>100</td><td>110</td><td>120</td><td>135</td><td>150</td><td>160</td><td>170</td><td>180</td><td>190</td><td>200</td><td>210</td><td>220</td></tr> <tr><td>h</td><td>140</td><td>160</td><td>180</td><td>200</td><td>220</td><td>240</td><td>270</td><td>300</td><td>330</td><td>360</td><td>400</td><td>450</td><td>500</td><td>550</td><td>600</td></tr> </table>	IPE	140	160	180	200	220	240	270	300	330	360	400	450	500	550	600	b	73	82	91	100	110	120	135	150	160	170	180	190	200	210	220	h	140	160	180	200	220	240	270	300	330	360	400	450	500	550	600																												
IPE	140	160	180	200	220	240	270	300	330	360	400	450	500	550	600																																																														
b	73	82	91	100	110	120	135	150	160	170	180	190	200	210	220																																																														
h	140	160	180	200	220	240	270	300	330	360	400	450	500	550	600																																																														
melegen hengerelt közepes I tartó	15	R 30																																																																											
	25	R 60																																																																											
	30	R 90																																																																											
	<table border="1"> <tr><td>HEA</td><td>100</td><td>120</td><td>140</td><td>160</td><td>180</td><td>200</td><td>220</td><td>240</td><td>260</td><td>280</td><td>300</td><td>320</td><td>340</td><td>360</td><td>400</td><td>450</td><td>500</td><td>550</td><td>600</td><td>650</td><td>700</td><td>800</td><td>900</td><td>1000</td></tr> <tr><td>b</td><td>100</td><td>120</td><td>140</td><td>160</td><td>180</td><td>200</td><td>220</td><td>240</td><td>260</td><td>280</td><td>300</td><td>300</td><td>300</td><td>300</td><td>300</td><td>300</td><td>300</td><td>300</td><td>300</td><td>300</td><td>300</td><td>300</td><td>300</td><td>300</td></tr> <tr><td>h</td><td>96</td><td>114</td><td>133</td><td>152</td><td>171</td><td>190</td><td>210</td><td>230</td><td>250</td><td>270</td><td>290</td><td>310</td><td>330</td><td>350</td><td>390</td><td>440</td><td>490</td><td>540</td><td>590</td><td>640</td><td>690</td><td>790</td><td>890</td><td>990</td></tr> </table>	HEA	100	120	140	160	180	200	220	240	260	280	300	320	340	360	400	450	500	550	600	650	700	800	900	1000	b	100	120	140	160	180	200	220	240	260	280	300	300	300	300	300	300	300	300	300	300	300	300	300	300	h	96	114	133	152	171	190	210	230	250	270	290	310	330	350	390	440	490	540	590	640	690	790	890	990	
HEA	100	120	140	160	180	200	220	240	260	280	300	320	340	360	400	450	500	550	600	650	700	800	900	1000																																																					
b	100	120	140	160	180	200	220	240	260	280	300	300	300	300	300	300	300	300	300	300	300	300	300	300																																																					
h	96	114	133	152	171	190	210	230	250	270	290	310	330	350	390	440	490	540	590	640	690	790	890	990																																																					
melegen hengerelt széles I tartó	15	R 30																																																																											
	25	R 60																																																																											
	30	R 90																																																																											
	<table border="1"> <tr><td>HEB</td><td>100</td><td>120</td><td>140</td><td>160</td><td>180</td><td>200</td><td>220</td><td>240</td><td>260</td><td>280</td><td>300</td><td>320</td><td>340</td><td>360</td><td>400</td><td>450</td><td>500</td><td>550</td><td>600</td><td>650</td><td>700</td><td>800</td><td>900</td><td>1000</td></tr> <tr><td>b</td><td>100</td><td>120</td><td>140</td><td>160</td><td>180</td><td>200</td><td>220</td><td>240</td><td>260</td><td>280</td><td>300</td><td>300</td><td>300</td><td>300</td><td>300</td><td>300</td><td>300</td><td>300</td><td>300</td><td>300</td><td>300</td><td>300</td><td>300</td><td>300</td></tr> <tr><td>h</td><td>100</td><td>120</td><td>140</td><td>160</td><td>180</td><td>200</td><td>220</td><td>240</td><td>260</td><td>280</td><td>300</td><td>320</td><td>340</td><td>360</td><td>400</td><td>450</td><td>500</td><td>550</td><td>600</td><td>650</td><td>700</td><td>800</td><td>900</td><td>1000</td></tr> </table>	HEB	100	120	140	160	180	200	220	240	260	280	300	320	340	360	400	450	500	550	600	650	700	800	900	1000	b	100	120	140	160	180	200	220	240	260	280	300	300	300	300	300	300	300	300	300	300	300	300	300	300	h	100	120	140	160	180	200	220	240	260	280	300	320	340	360	400	450	500	550	600	650	700	800	900	1000	
HEB	100	120	140	160	180	200	220	240	260	280	300	320	340	360	400	450	500	550	600	650	700	800	900	1000																																																					
b	100	120	140	160	180	200	220	240	260	280	300	300	300	300	300	300	300	300	300	300	300	300	300	300																																																					
h	100	120	140	160	180	200	220	240	260	280	300	320	340	360	400	450	500	550	600	650	700	800	900	1000																																																					
melegen hengerelt széles erősített I tartó	15	R 30																																																																											
	25	R 60																																																																											
	30	R 90																																																																											
	<table border="1"> <tr><td>HEM</td><td>100</td><td>120</td><td>140</td><td>160</td><td>180</td><td>200</td><td>220</td><td>240</td><td>260</td><td>280</td><td>300</td><td>320</td><td>340</td><td>360</td><td>400</td><td>450</td><td>500</td><td>550</td><td>600</td><td>650</td><td>700</td><td>800</td><td>900</td><td>1000</td></tr> <tr><td>b</td><td>106</td><td>126</td><td>146</td><td>166</td><td>186</td><td>206</td><td>226</td><td>248</td><td>268</td><td>288</td><td>310</td><td>309</td><td>309</td><td>308</td><td>307</td><td>307</td><td>306</td><td>306</td><td>305</td><td>305</td><td>304</td><td>303</td><td>302</td><td>302</td></tr> <tr><td>h</td><td>120</td><td>140</td><td>160</td><td>180</td><td>200</td><td>220</td><td>240</td><td>270</td><td>290</td><td>310</td><td>340</td><td>359</td><td>377</td><td>395</td><td>432</td><td>478</td><td>524</td><td>572</td><td>620</td><td>668</td><td>716</td><td>814</td><td>910</td><td>1008</td></tr> </table>	HEM	100	120	140	160	180	200	220	240	260	280	300	320	340	360	400	450	500	550	600	650	700	800	900	1000	b	106	126	146	166	186	206	226	248	268	288	310	309	309	308	307	307	306	306	305	305	304	303	302	302	h	120	140	160	180	200	220	240	270	290	310	340	359	377	395	432	478	524	572	620	668	716	814	910	1008	
HEM	100	120	140	160	180	200	220	240	260	280	300	320	340	360	400	450	500	550	600	650	700	800	900	1000																																																					
b	106	126	146	166	186	206	226	248	268	288	310	309	309	308	307	307	306	306	305	305	304	303	302	302																																																					
h	120	140	160	180	200	220	240	270	290	310	340	359	377	395	432	478	524	572	620	668	716	814	910	1008																																																					
melegen hengerelt széles erősített I tartó	15	R 30																																																																											
	25	R 60																																																																											
	30	R 90																																																																											



Az adatok a kiállítási időpont ismereteinek és tapasztalatainak szintjén alapulnak, nem jelentik a terméktulajdonságok garanciáját. Nem változtathatók és más termékre át nem ruházhatók. Változatlan állapotban történő sokszorosítása engedélyezett.

A fennálló törvények és rendelkezések figyelembe vétele termékünk felhasználójának felelőssége.

A fenti adatok és a csomagoláson feltüntetett adatok közötti mindenkor eltérések az időközbeni szabályozásokból adódhatnak.

A műszaki változás joga fenntartva. Szavatosság csak a kifogástalan minőségű termékre vonatkozik. Szerkezeti, statikai és épületfizikai minőség a Knauf-rendszerből csak akkor hozható létre, ha kizárólagosan a Knauf-rendszer elemeit használják vagy a Knauf által kifejezetten ajánlott megbízható termékeket. Anyagmennyiségek csak tájékoztató értékek. Minden jog fenntartva. Változtatás, másolás, elektronikus másolat készítése és felhasználása kizárólag csak a Knauf hozzájárulásával lehetséges.

 [www.knauf.hu](http://www.knauf.hu)

2015. 03. - HU

**KNAUF KFT.**

Budapest, Lejtő u. 5. H - 1124

Telefon: + 36-1-248-2430

Fax: + 36-1-319-7301

[forum@knauf.hu](mailto:forum@knauf.hu)

[www.knauf.hu](http://www.knauf.hu)