

D13 Knauf önhordó álmennyezetek, mennyezeti vízszintes membránok

D131 - EI30, EI60 önhordó álmennyezetek (membrán)

D134 - EI30 önhordó akusztikus álmennyezet

D137 - önhordó akusztikus álmennyezet

K219 - A1 EI90 önhordó álmennyezet (membrán)

D131 / K219 Knauf önhordó álmennyezet

Építőlemez borítás módja

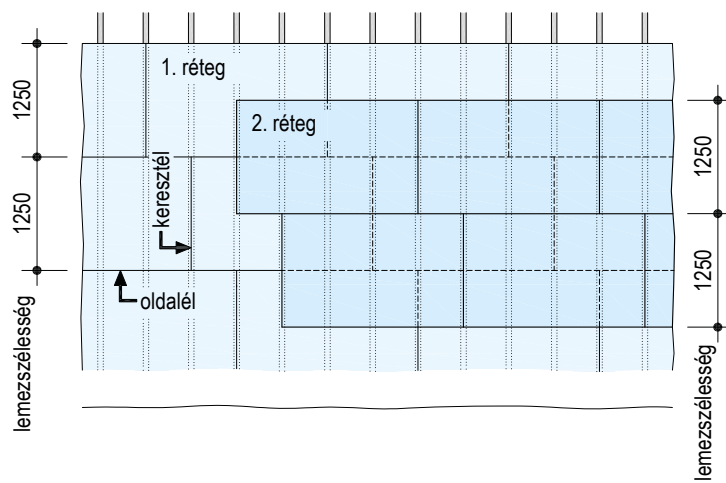


Keresztirányú fektetés

alulnézet

méretek mm-ben

1. réteg lemezszélessége: **1250 mm** Knauf DF tűzvédelmi lemez / Diamant 12,5 mm
2. réteg lemezszélessége: **1250 mm** Knauf DF tűzvédelmi lemez / Diamant 12,5 mm

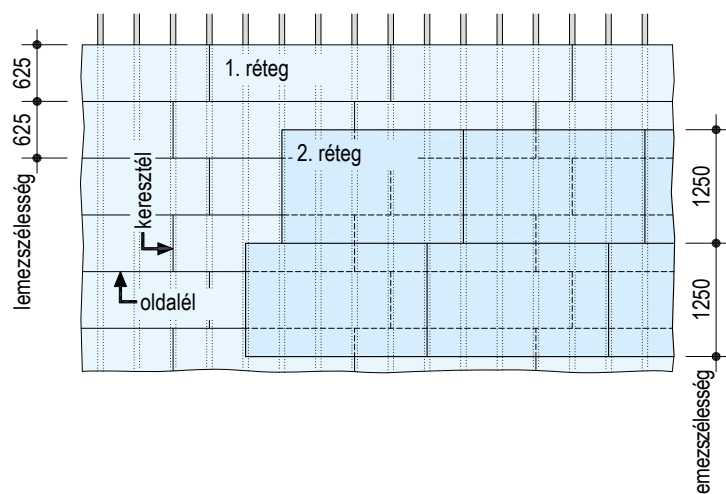


- A borítás a profilokra merőlegesen fekszik.
- A keresztélek illesztései profilra esnek, egymástól legalább 40 cm eltolással.
- A keresztélek illesztései a két réteg között fél lemezszélességgel eltoltak.
- A hosszélek illesztései a két réteg között fél lemezszélességgel eltoltak.
- A csavarozás vagy a lemez közepén vagy egyik sarkában kezdendő el, a lemez tökéletes profilhoz simulása érdekében.
- Csavarozáskor a lemezt erősen a profilhoz kell nyomni.

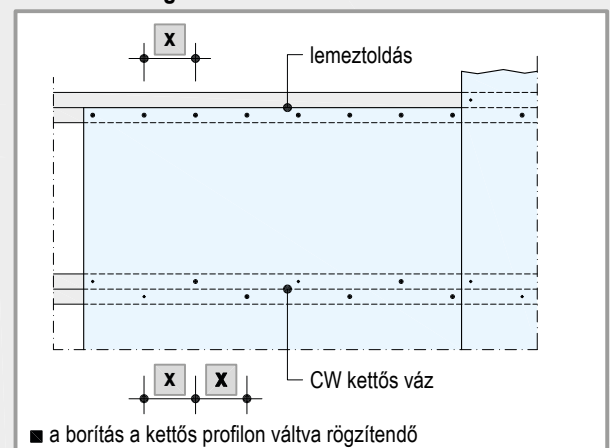
Keresztirányú fektetés

alulnézet

1. réteg lemezszélessége: **625 mm** Silentboard
2. réteg lemezszélessége: **1250 mm** Diamant 12,5 mm



Csavarávolság



- a borítás a kettős profilon váltva rögzítendő

Legnagyobb csavarávolság x

méretek mm-ben

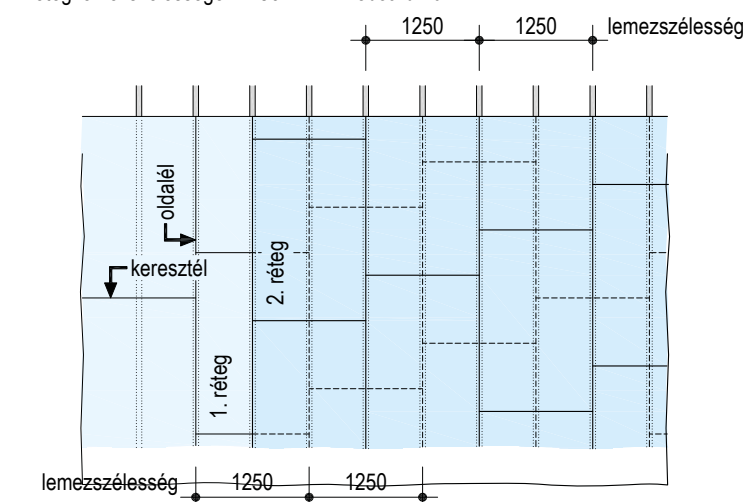
Az álmennyezet borítása:	1. réteg lemezszélesség		2. réteg lemezszélesség	
	1250	625	1250	625
egyrétegű	170	150		
kétrétegű	500	300	170	150

Kétrétegű borítás esetén az alsó réteg csavarávolsága csak akkor növelhető a táblázat értékeire, ha a két réteg egyazon munkanapon készül!

Hosszirányú fektetés

alulnézet

1. réteg lemezszélessége: **1250 mm** Fireboard 20 mm
2. réteg lemezszélessége: **1250 mm** Fireboard 20 mm



- A borítás a profilokkal párhuzamosan fekszik.
- A hosszélek illesztései profilra esnek.
- A keresztélek illesztései egymástól legalább 40 cm eltoltak.
- A hosszélek illesztései a két réteg között fél lemezszélességgel eltoltak.
- A keresztélek illesztései a két réteg között legalább 40 cm-rel eltoltak.
- A csavarozás vagy a lemez közepén vagy egyik sarkában kezdendő el, a lemez tökéletes profilhoz simulása érdekében.
- Csavarozáskor a lemezt erősen a profilhoz kell nyomni.

D131 Knauf önhordó álmennyezet

Önálló tűzállósággal bíró, vízszintes membrán



Tűzvédelem alulról / felülről érkező tűzhatással szemben

Födémrel szembeni követelmény	Tűzállósági határérték	Borítás (Keresztirányú szerelés)	Tartóprofil CW kettős váz	Szerelőprofil CW kettős váz / 98x15 kalaprofil	Hőszigetelés
<p>Alsó tűzhatás esetén: semmilyen követelmény nincs</p> <p>Felső tűzhatás esetén: önhordó tűzvédelmi álmennyezet azonos a tűzállósági követelmény</p>	<p>alsó tűzhatás</p> <p>felső tűzhatás</p>	<p>Knauf DF tűzvédelmi lemez</p> <p>masszív tűzvédelmi lemez</p> <p>Silentboard</p> <p>Fireboard</p> <p>Diamant</p> <p>Cleaneo® Akustik</p> <p>Vastagság</p> <p>mm</p>	<p>Profil- kiosztás</p> <p>c</p> <p>mm</p>	<p>Profil- kiosztás</p> <p>b</p>	<p>Min. vastagság</p> <p>mm</p> <p>Min. testsűrűség</p> <p>kg/m³</p>

D131 Knauf önhordó álmennyezet

	EI30							●	18	-	625	ásványgyapot 40	● G -
								●	18	-	625		
								●	2x 12,5	-	500	szigetelés nélkül	
								●	25	-	625		
								●	2x 12,5	-	500		
●	12,5 + 12,5	-	400										
Takarócsík: 25 mm masszív építőlemez (DF)	EI30	EI30						●	18	-	625	ásványgyapot 40 vagy 60	● S 40 30
								●	18	-	625		
Takarócsík: 12,5 mm Knauf DF tűzvédelmi lemez	EI60	EI60						●	2x 12,5 + 12,5 felső borítás (nem rögzített)	-	500	ásványgyapot 50	● S 50

D134 Knauf Cleaneo® Akustik önhordó tűzvédelmi álmennyezet

Takarócsík: 12,5 mm Knauf DF tűzvédelmi lemez	EI30	EI30						●	12,5 + 12,5 felső borítás (nem rögzített)	500	333,5	ásványgyapot 50	● S 50
---	------	------	--	--	--	--	--	---	--	-----	-------	--------------------	------------------

K219 Knauf önhordó álmennyezet

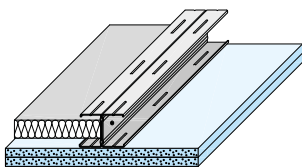
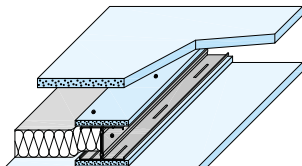
Önálló tűzállósággal bíró, vízszintes membrán



Tűzvédelem alulról / felülről érkező tűzhatással szemben

Födémrel szembeni követelmény	Tűzállósági határérték	Borítás (hosszirányú szerelés)	Tartóprofil CW-kettős váz	Szerelőprofil CW-kettős váz / 98x15 kalapprofil	Hőszigetelés											
<p>Alsó tűzhatás esetén: semmilyen követelmény nincs</p> <p>Felső tűzhatás esetén: önhordó tűzvédelmi álmennyezettel azonos a tűzállósági követelmény</p>	<table border="1"> <tr> <td>alsó tűzhatás</td> <td>felső tűzhatás</td> </tr> </table>	alsó tűzhatás	felső tűzhatás	<table border="1"> <tr> <td>Knauf DF tűzvédelmi lemez</td> <td>masszív tűzvédelmi lemez</td> <td>Silentboard</td> <td>Fireboard</td> <td>Diamant</td> <td>Cleaneo® Akustik</td> <td>vastagság mm</td> </tr> </table>	Knauf DF tűzvédelmi lemez	masszív tűzvédelmi lemez	Silentboard	Fireboard	Diamant	Cleaneo® Akustik	vastagság mm	profil-kiosztás c mm	profil-kiosztás b	<table border="1"> <tr> <td>min. vastagság mm</td> <td>min. testsűrűség kg/m³</td> </tr> </table>	min. vastagság mm	min. testsűrűség kg/m ³
alsó tűzhatás	felső tűzhatás															
Knauf DF tűzvédelmi lemez	masszív tűzvédelmi lemez	Silentboard	Fireboard	Diamant	Cleaneo® Akustik	vastagság mm										
min. vastagság mm	min. testsűrűség kg/m ³															

K219 A1 Knauf Fireboard önhordó álmennyezet

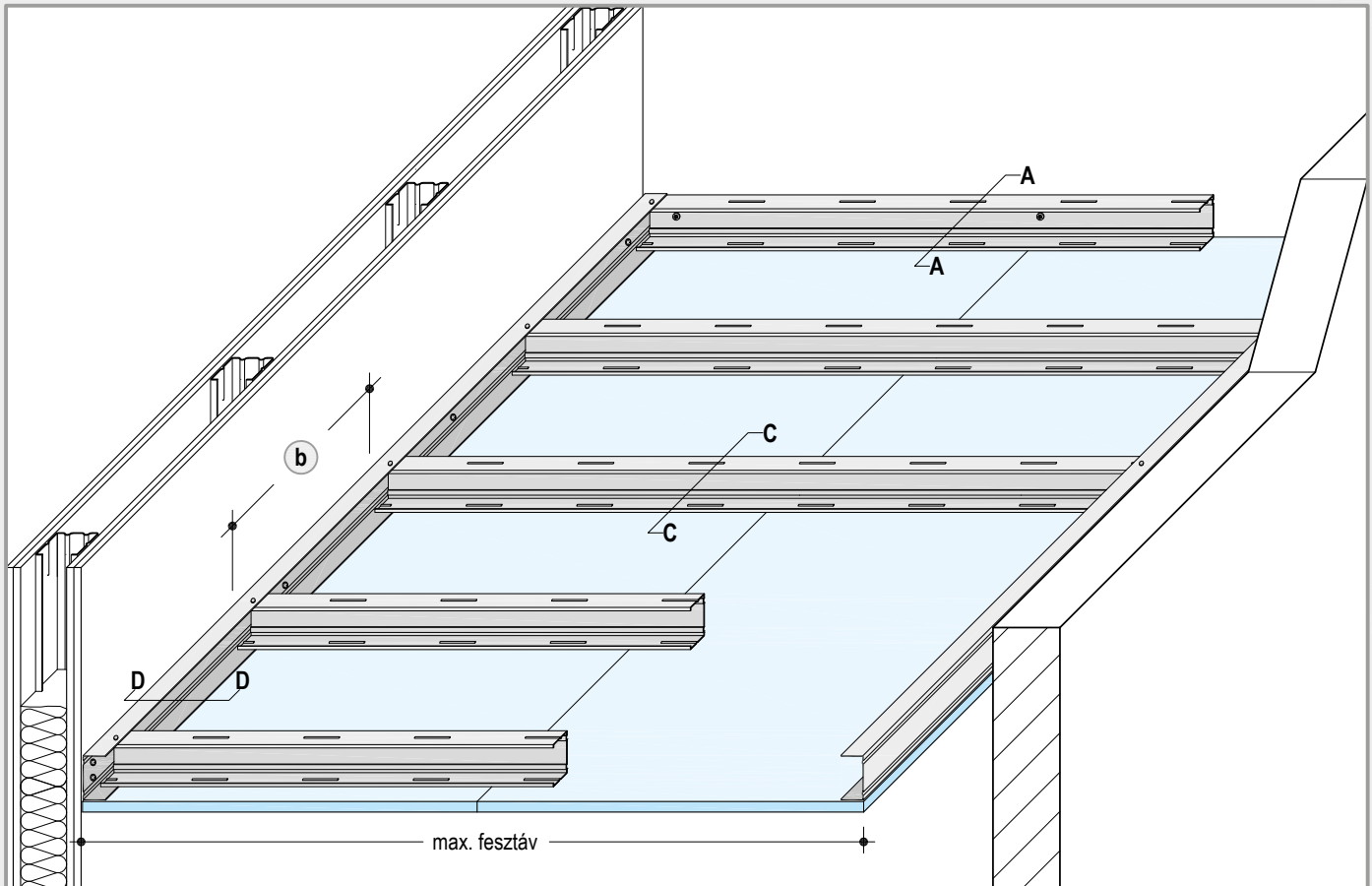
	EI90					2x 20	-	625	szigetelés nélkül		
<p>Takarócsík: 12,5 mm Fireboard</p> 	EI90	EI90				20 + 20 felső borítás (nem rögzített)	-	625	ásványgyapot 60 <table border="1"> <tr> <td>S</td> <td>50</td> </tr> </table>	S	50
S	50										

■ Az álmennyezetet hordó válaszfal legalább A1 EI90 legyen.

■ Az álmennyezetet nem hordó határoló válaszfal legalább A2 EI90 legyen.

D131 Knauf önhordó álmennyezet

Tűzvédelem nélkül



Legnagyobb megengedett fesztáv [m] ¹⁾

Knauf profil lemez- vastagság 0,5-0,6 mm	Borítás [mm]		Diamant				Silentboard	
	Knauf gk építőlemez 12,5	2x 12,5	12,5	15	2x 12,5	18	12,5	Silentboard 12,5 + Diamant 12,5
	Tartóprofilok tengelytávolsága [mm] b							
	500	500	500	500	500	625	400	400
CW-profil váz								
50	2,50	2						
CW 75	3	2,50						
CW 100	3,50	3						
CW 125	4	3,50						
CW 150	4,50	4						
Kettőzött CW-profil váz								
2x CW 50	2,75 (2,35)	2,25 (2,20)	2,50 (2,35)	2,50 (2,30)	2,25 (2,15)	2,25 (2,15)	2,65 (2,40)	2,40 (2,20)
2x CW 75	3,50 (2,95)	3 (2,75)	3,25 (2,95)	3,25 (2,90)	2,75 (2,70)	3 (2,75)	3,30 (3)	3 (2,80) ²⁾
2x CW 100	4 (3,50)	3,50 (3,25)	3,75 (3,45)	3,75 (3,40)	3,50 (3,20) ²⁾	3,50 (3,15)	3,90 (3,50)	3,55 (3,25) ²⁾
2x CW 125	4,50 (3,95)	4 (3,70) ²⁾	4,25 (3,90)	4,25 (3,85)	3,75 (3,60) ²⁾	4 (3,60)	4,40 (3,95) ²⁾	4 ²⁾ (3,70) ²⁾
2x CW 150	5 (4,35) ²⁾	4,50 (4,10) ²⁾	4,75 (4,30) ²⁾	4,75 (4,25) ²⁾	4,25 (4) ²⁾	4,25 (4) ²⁾	4,85 (4,40) ²⁾	4,45 ²⁾ (4,10) ²⁾

Knauf CW-profil mint tartóprofil	Knauf UW-profil mint szegélyprofil
CW 50/ 2x CW 50	→ UW 50
CW 75/ 2x CW 75	→ UW 75
CW 100/ 2x CW 100	→ UW 100
CW 125/ 2x CW 125	→ UW 125
CW 150/ 2x CW 150	→ UW 150

■ A tartóprofilok nem toldhatók.

() A zárójelben szereplő értékek kettős álmennyezet esetén.

1) Az álmennyezet további, legfeljebb 0,05 kN/m² = 5 kg/m² felületi teherrel terhelhető.

2) Az álmennyezetet tartó szerelt válaszfal borításának vastagsága:
 ≥ 18 mm Knauf gk építőlemez /
 ≥ 15 mm Diamant.

D131 Knauf önhordó álmennyezet

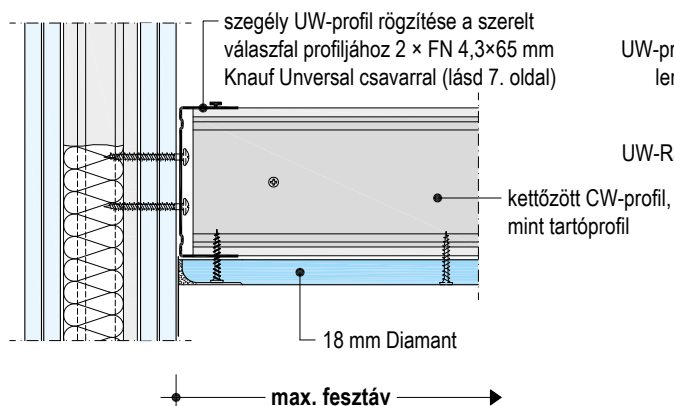
Tűzvédelem nélkül



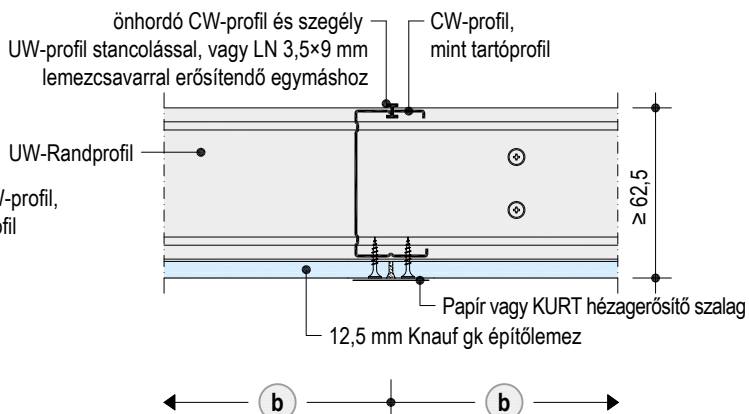
Részletrajzok M 1:5

méretetek mm-ben értendőek

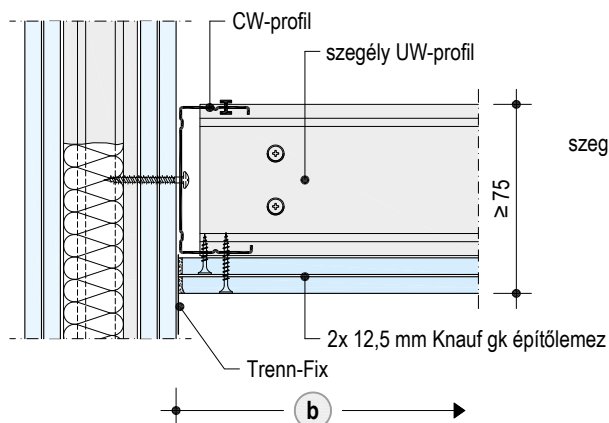
D131 - Teherátadó csatlakozás szerelt válaszfalhoz



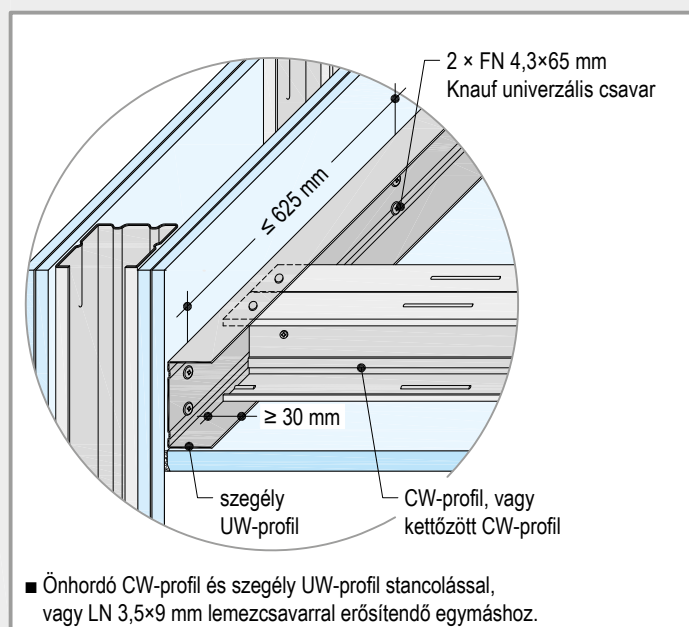
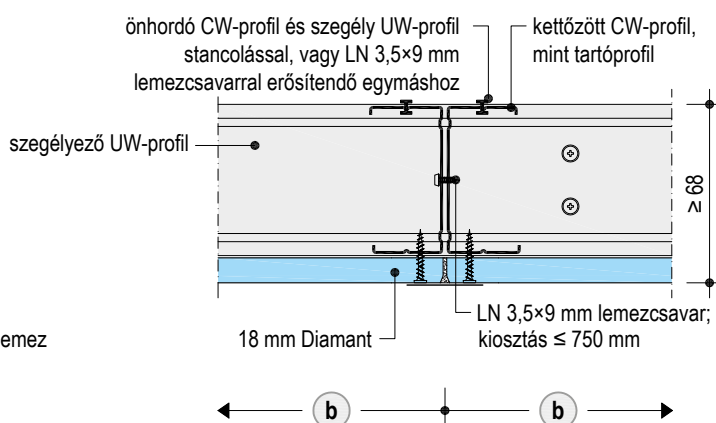
D131 - Lemezillesztés - egyszerű CW-profil váz



D131 - Csatlakozás szerelt válaszfalhoz

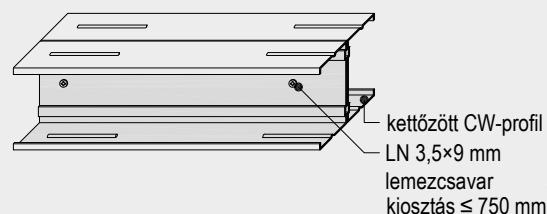


D131 - Lemezillesztés - kettőzött CW-profil váz



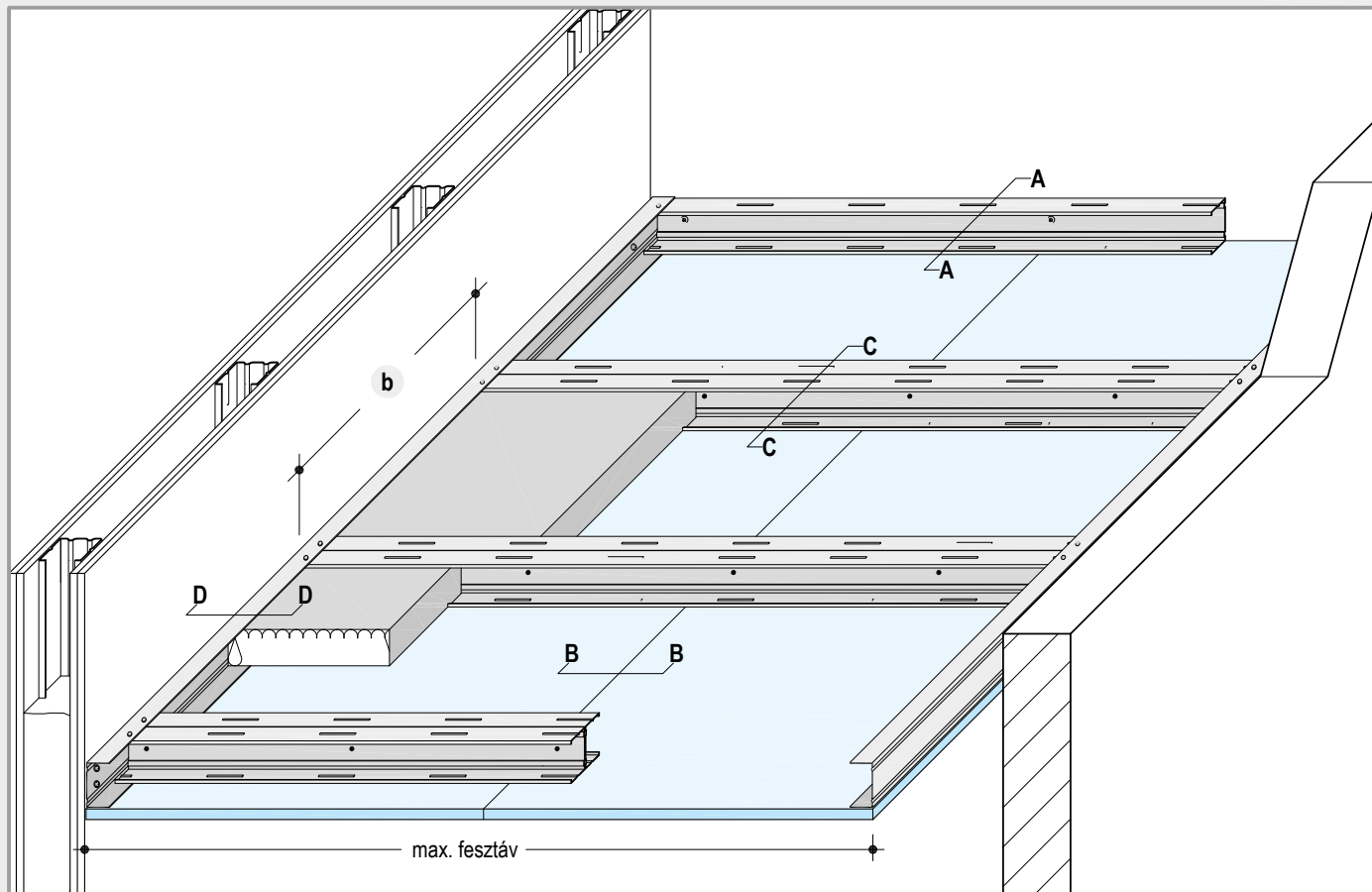
■ Önhordó CW-profil és szegély UW-profil stancolással, vagy LN 3,5x9 mm lemezcavarral erősítendő egymáshoz.

■ Kettőzött CW-profil profiljai LN 3,5x9 mm lemezcavarral erősítendők egymáshoz.



D131 Knauf önhordó álmennyezet

Tűzvédelem alulról EI 30



Knauf profilok

Knauf CW-profil, mint tartóprofil	Knauf UW-profil, mint szegélyprofil
2x CW 50	→ UW 50
2x CW 75	→ UW 75
2x CW 100	→ UW 100
2x CW 125	→ UW 125
2x CW 150	→ UW 150

■ A tartóprofilok nem toldhatók.

Legnagyobb megengedett fesztáv [m] ¹⁾

Knauf profil	Borítás [mm]					
	Knauf tűzvédelmi építőlemez 18		masszív építőlemez 25	Diamant 18	2x 12,5	Silentboard 12,5 + Diamant 12,5
lemez- vastagság 0,5-0,6 mm	Tartóprofilok tengelytávolsága [mm] ^b					
	625	500	625	625	500	400
Kettőzött CW-profil						
2x CW 50	2,25 (2)	2,25 (2)	2,25 (2)	2,25 (2)	2,25 (2)	2,25 (2)
2x CW 75	3 (2,75)	3 (2,75)	3 (2,75)	3 (2,75)	2,75 (2,50)	3 (2,75)
2x CW 100	3,50 (3,25)	3,50 (3,25)	3,50 (3,25)	3,50 (3)	3,50 (3)	3,50 (3,25) ²⁾
2x CW 125	4 (3,50)	4 (3,50) ²⁾	4 (3,50) ²⁾	4 (3,50)	3,75 (3,50) ²⁾	4 ²⁾ (3,50) ²⁾
2x CW 150	4,50 4) ²⁾	4,50 (4) ²⁾	4,50 (4) ²⁾	4,25 (4) ²⁾	4,25 (4) ²⁾	4,45 ²⁾ (4) ²⁾

() A zárójelben szereplő értékek kettős álmennyezet esetén.

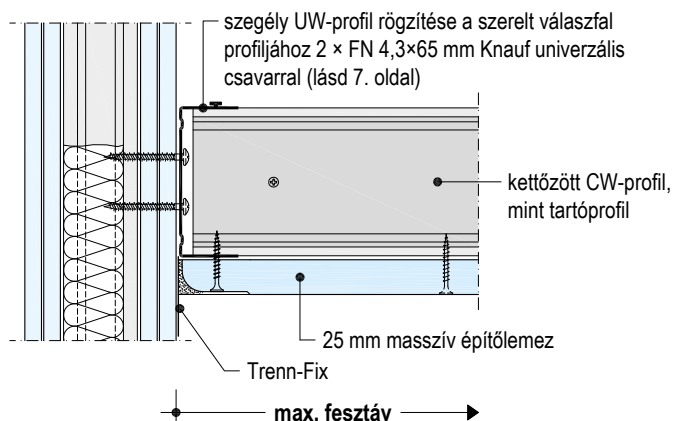
1) Az álmennyezet további, legfeljebb 0,05 kN/m² = 5 kg/m² felületi teherrel terhelhető.

2) Az álmennyezetet tartó szerelt válaszfal borításának vastagsága: ≥ 18 mm Knauf gk építőlemez / ≥ 15 mm Diamant.

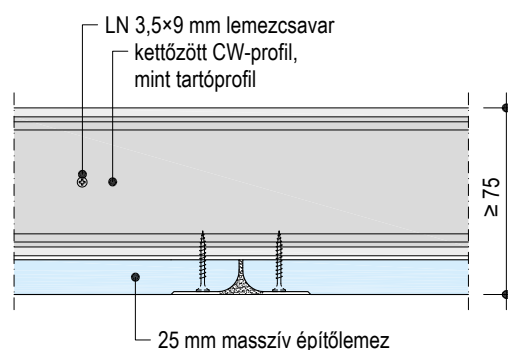
Részletrajzok M 1:5

méretek mm-ben értendőek

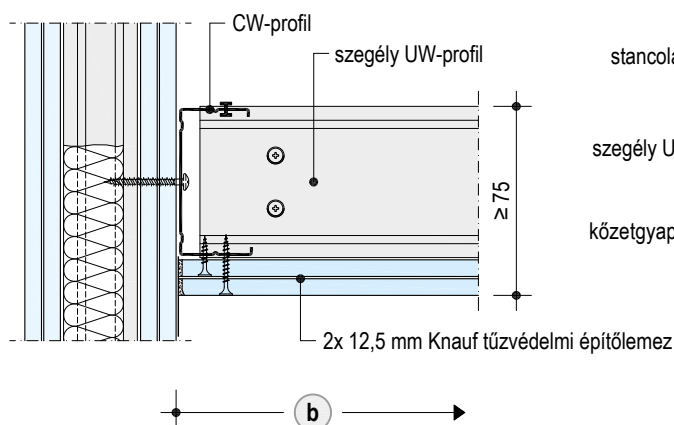
D131 - Teherátadó csatlakozás szerelt válaszfalhoz



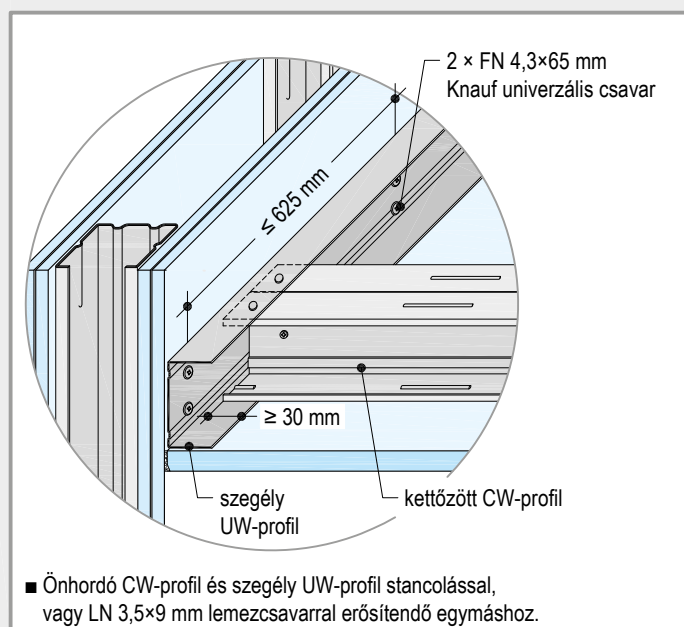
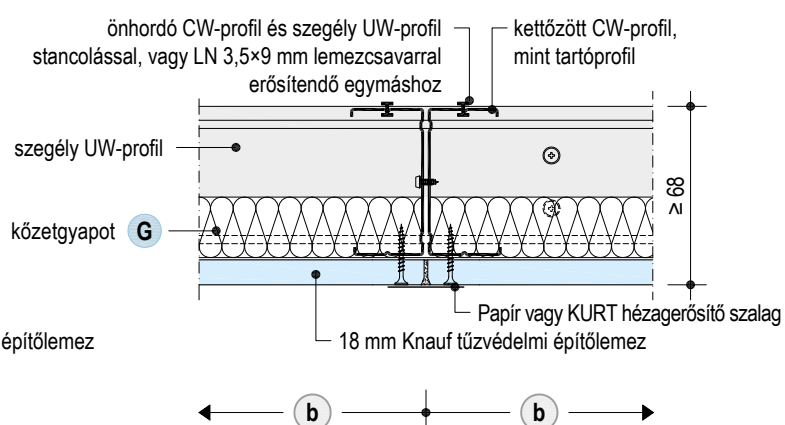
D131 - Hosszanti lemezillesztés



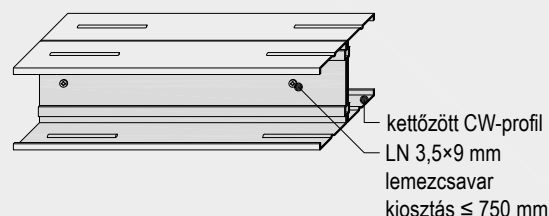
D131 - Csatlakozás szerelt válaszfalhoz



D131 - Lemezillesztés

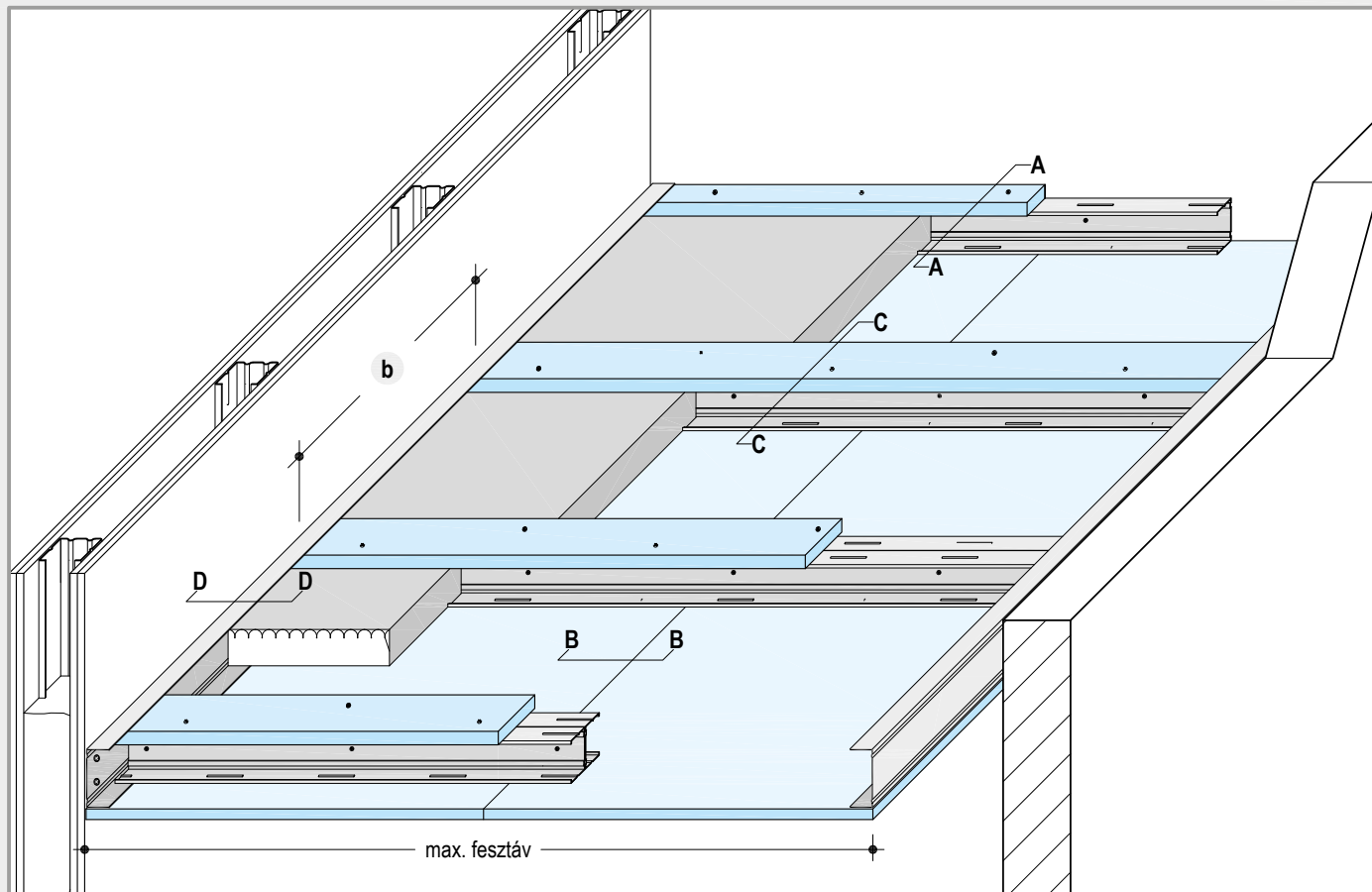


■ Kettőzött CW-profil profiljai LN 3,5x9 mm lemezcsavarral erősítendő egymáshoz.



D131 Knauf önhordó álmennyezet

Tűzvédelem alulról és felülről EI 30



Knauf profilok

Knauf CW-profil, mint tartóprofil	Knauf UW-profil, mint szegélyprofil
2x CW 50	→ UW 75
2x CW 75	→ UW 100
2x CW 100	→ UW 125
2x CW 125	→ UW 150

■ A tartóprofilok nem toldhatók.

Legnagyobb megengedett fesztáv [m] ¹⁾

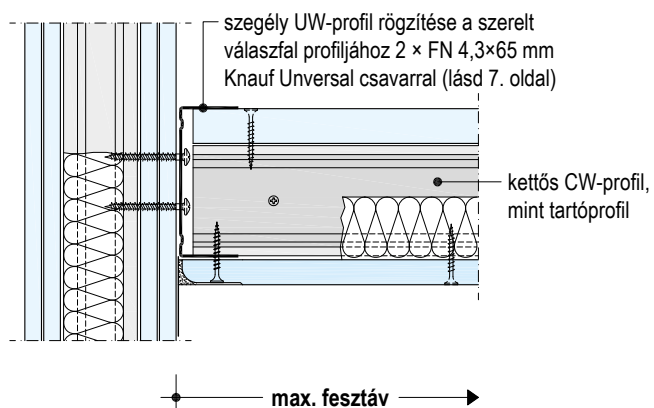
Knauf profil	Borítás	
	Knauf tűzvédelmi építőlemez 18 mm	Diamant 18 mm
lemez- vastagság 0,5-0,6 mm	Tartóprofilok tengelytávolsága [m] b	
	625 mm	625 mm
Kettőzött CW-profil		
2x CW 50	2,25 (2)	2,25 (2)
2x CW 75	3 (2,75)	3 (2,75)
2x CW 100	3,50 (3,25)	3,50 (3)
2x CW 125	4 (3,50)	4 (3,50) ²⁾

() A zárójelben szereplő értékek kettős álmennyezet esetén.

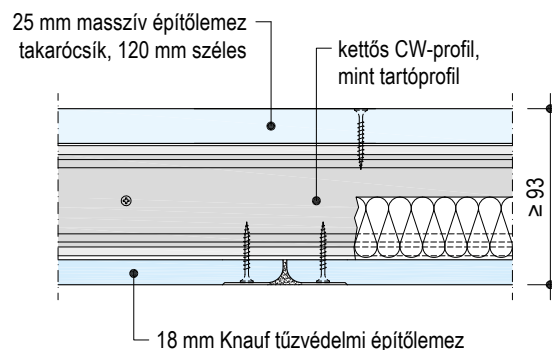
1) Az álmennyezet további, legfeljebb 0,05 kN/m² = 5 kg/m² felületi teherrel terhelhető.

2) Az álmennyezetet tartó szerelt válaszfal borításának vastagsága:
≥ 18 mm Knauf gk építőlemez / ≥ 15 mm Diamant.

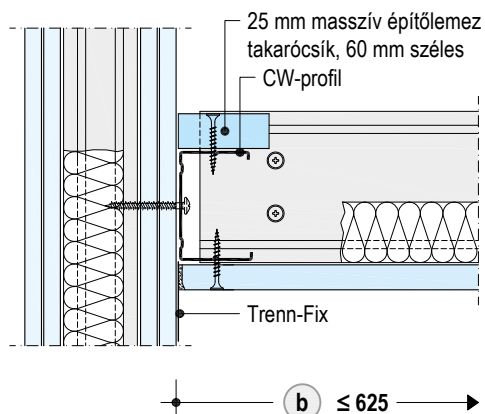
D131 - Teherátadó csatlakozás szerelt válaszfalhoz



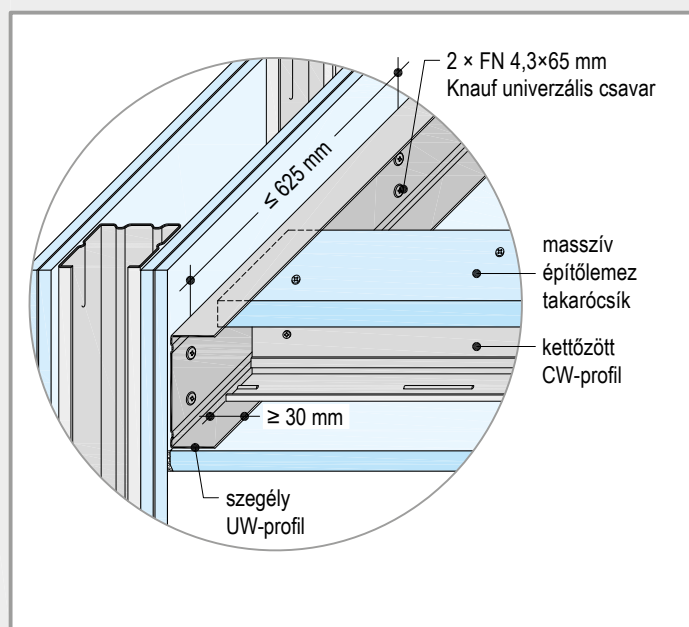
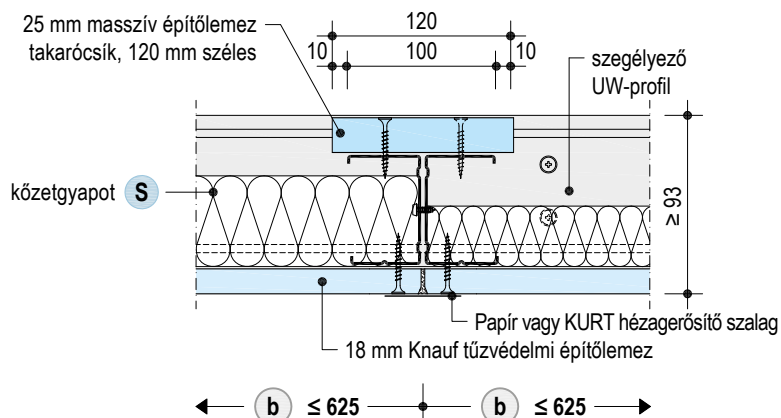
D131 - Hosszanti lemezillesztés



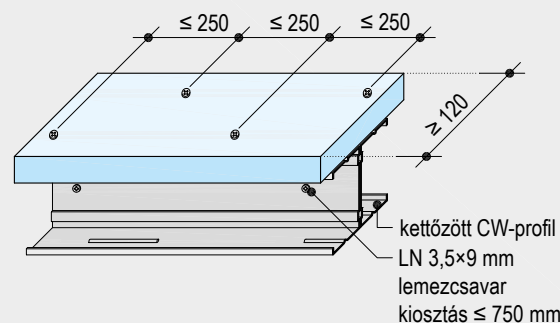
D131 - Csatlakozás szerelt válaszfalhoz



D131 - Lemezillesztés

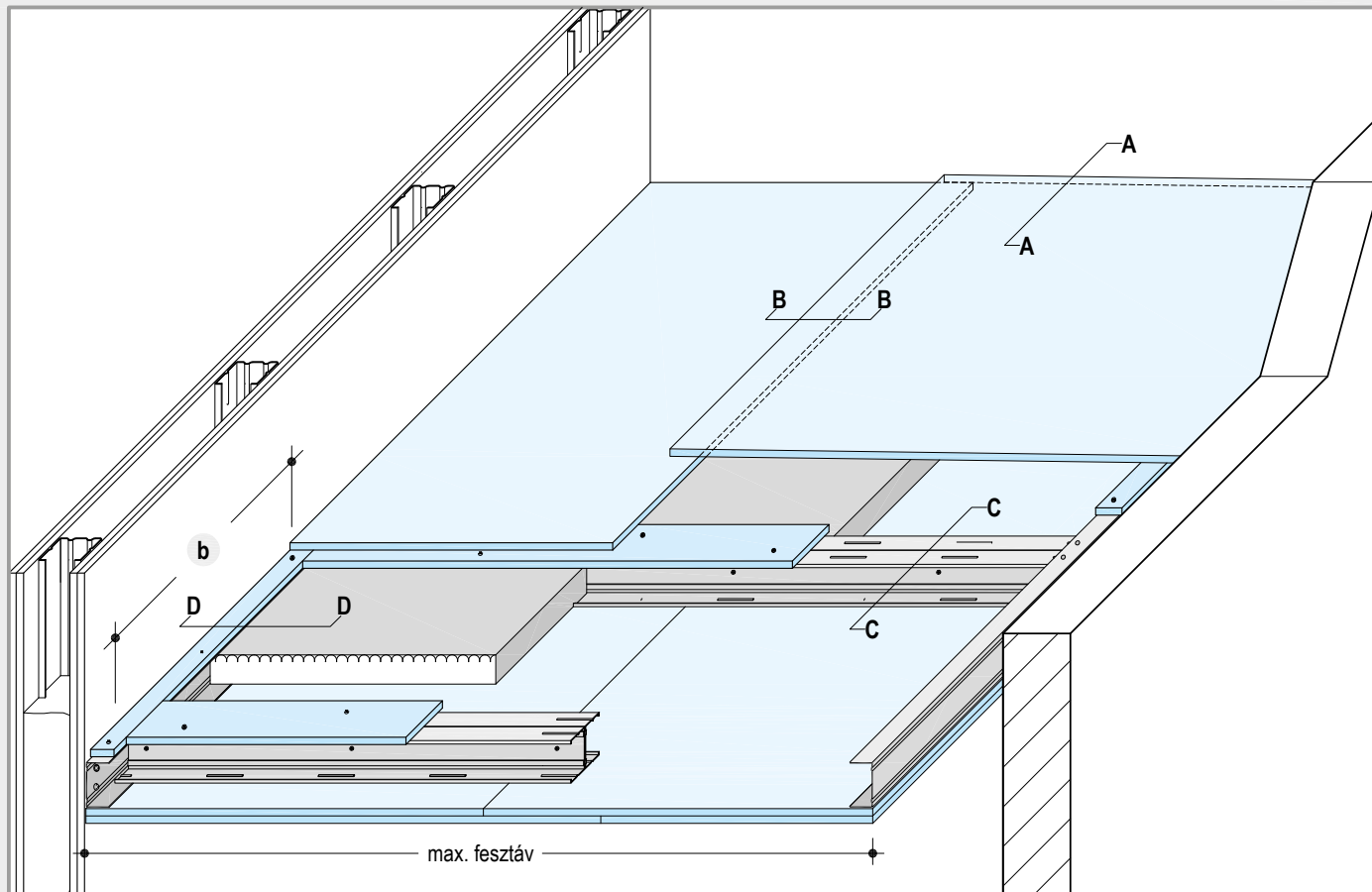


- 25 mm masszív építőlemez takarócsík és kettőzött CW-profil TN 3,5x35 mm gyorsépítő csavarral, a rajzon látható módon erősítendőek egymáshoz. A lemezcsík előregyártott formában szállítható.
- Kettőzött CW-profil profiljai LN 3,5x9 mm lemezcsavarral erősítendőek egymáshoz.



D131 Knauf önhordó álmennyezet

Tűzvédelem alulról és felülről EI 60



Knauf profilok

Knauf CW-profil, mint tartóprofil	Knauf UW-profil, mint szegélyprofil
2x CW 50	→ UW 50
2x CW 75	→ UW 75
2x CW 100	→ UW 100
2x CW 125	→ UW 125
2x CW 150	→ UW 150

■ A tartóprofilok nem toldhatók.

Legnagyobb megengedett fesztáv [m] ¹⁾

Knauf profil lemez- vastagság 0,5-0,6 mm	Borítás	
	Knauf tűzvédelmi építőlemez 2x 12,5 mm	
		b
	500 mm	
Kettőzött CW-profil		
2x CW 50	2,15	
2x CW 75	2,70	
2x CW 100	3,20 ²⁾	
2x CW 125	3,60 ²⁾	
2x CW 150	4,05 ²⁾	

1) Az álmennyezet további, legfeljebb 0,05 kN/m² = 5 kg/m² felületi teherrel terhelhető.

2) Az álmennyezetet tartó szerelt válaszfal borításának vastagsága:
≥ 18 mm Knauf gk építőlemez / ≥ 15 mm Diamant.

D131 Knauf önhordó építőlemez

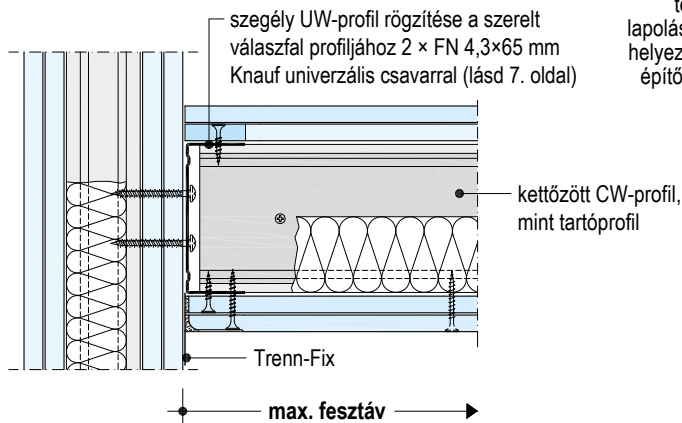
Tűzvédelem alulról és felülről EI 60



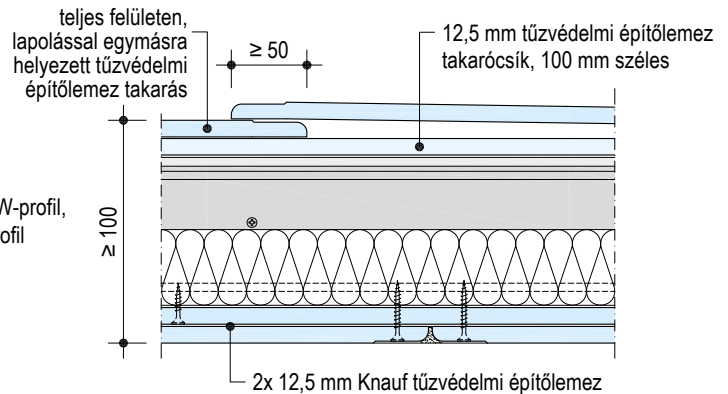
Részletrajzok M 1:5

méretek mm-ben értendők

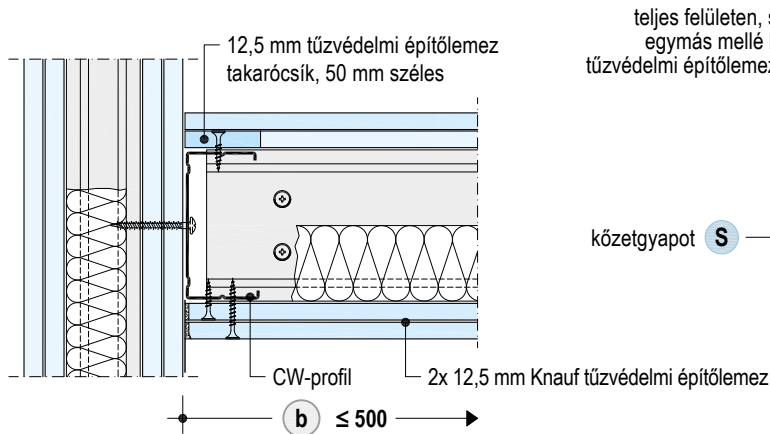
D131 - Teherátadó csatlakozás szerelt válaszfalhoz



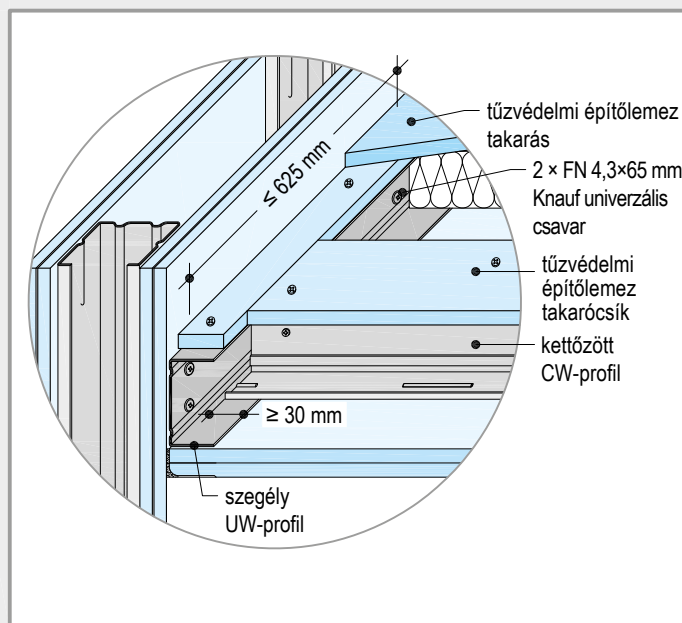
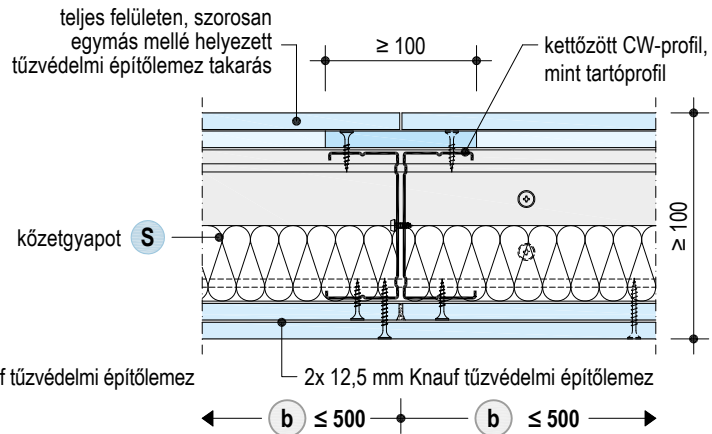
D131 - Hosszanti lemezillesztés



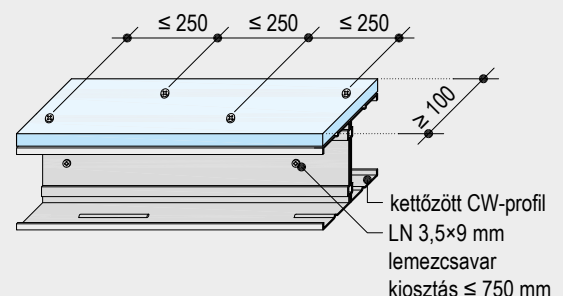
D131 - Csatlakozás szerelt válaszfalhoz



D131 - Lemezillesztés

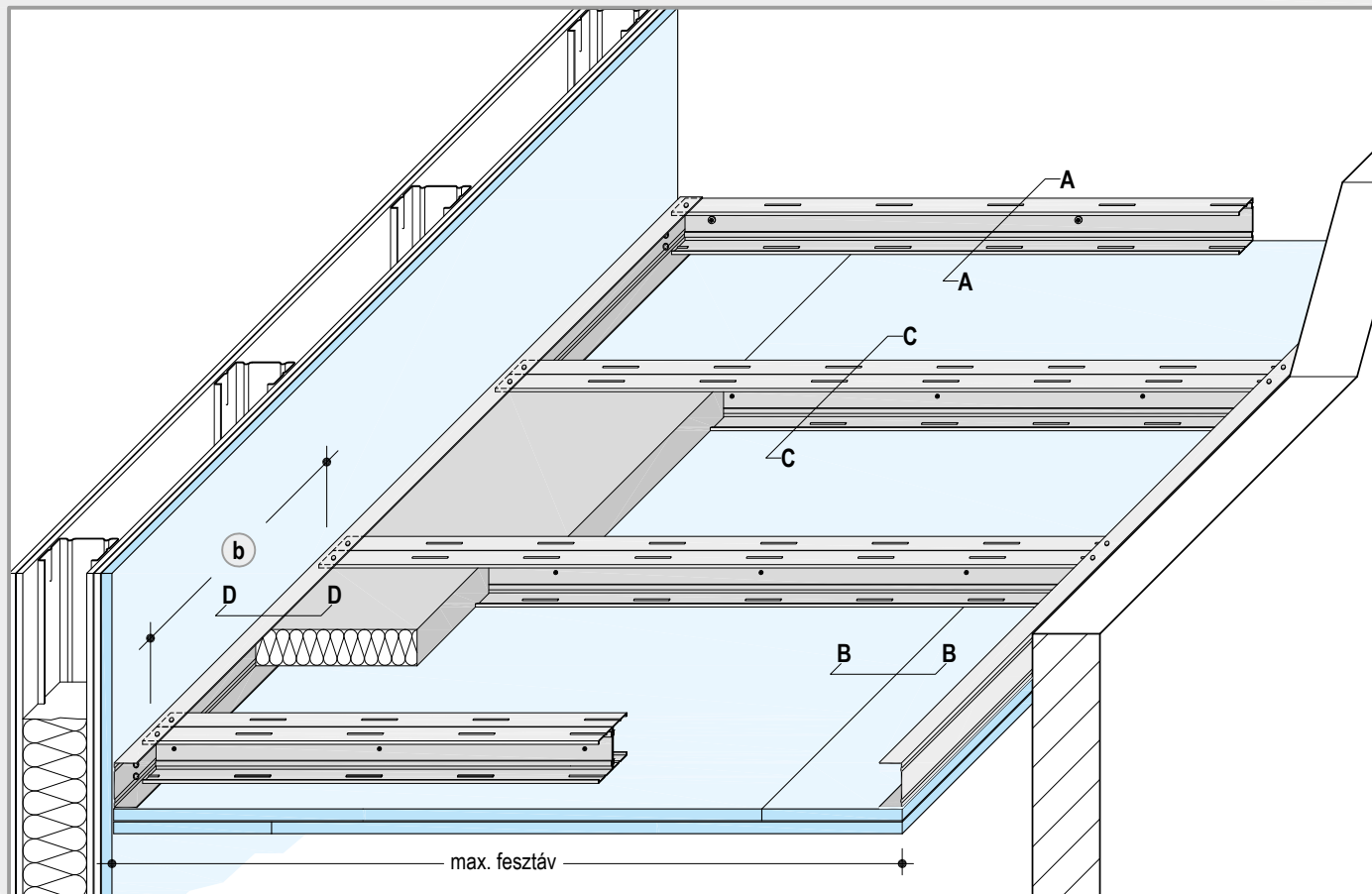


- Teljes felületű 12,5 mm tűzvédelmi építőlemez takarás
 - Kereszt él mentén szorosan egymás mellé helyezve.
 - Hosszanti él mentén 50 mm átlapolással helyezve.
- 12,5 mm tűzvédelmi építőlemez takarócsík és kettőzött CW-profil TN 3,5x25 mm gyorsépítő csavarral, a rajzon látható módon erősítendők egymáshoz. A lemezcsík előregyártott formában szállítható.
- Kettőzött CW-profil profiljai LN 3,5x9 mm lemezcsavarral erősítendők egymáshoz.



K219 Knauf önhordó Fireboard álmennyezet A1

Tűzvédelem alulról EI 90



Knauf profilok

Knauf CW-profil, mint tartóprofil	Knauf UW-profil, mint szegélyprofil
2x CW 50	→ UW 50
2x CW 75	→ UW 75
2x CW 100	→ UW 100
2x CW 125	→ UW 125
2x CW 150	→ UW 150

■ A tartóprofilok nem toldhatók.

Legnagyobb megengedett fesztáv [m] ¹⁾

Knauf profil lemez- vastagság 0,5-0,6 mm	Borítás	
	Fireboard 2x 20 mm	
	Legnagyobb megengedett fesztáv [m] b	
	625 mm	
Kettőzött CW-profil		
2x CW 50	2	(2)
2x CW 75	2,75	(2,50)
2x CW 100	3,25	(3)
2x CW 125	3,50	(3,25)
2x CW 150	4	(3,75)

() A zárójelben szereplő értékek kettős álmennyezet esetén.

1) Az álmennyezet további, legfeljebb 0,03 kN/m² = 3 kg/m² felületi teherrel terhelhető.

K219 Knauf önhordó Fireboard álmennyezet A1

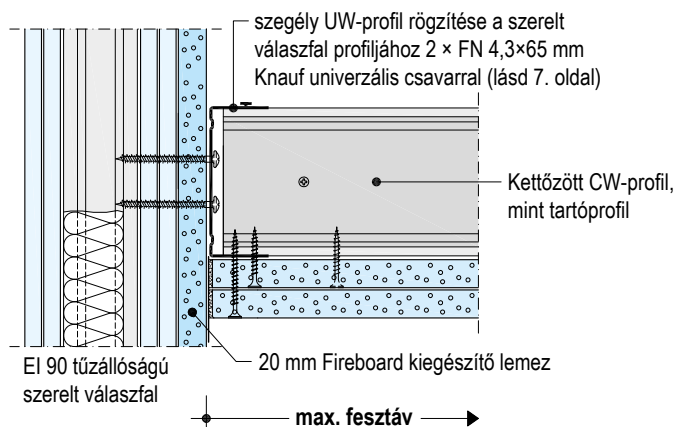
Tűzvédelem alulról EI 90



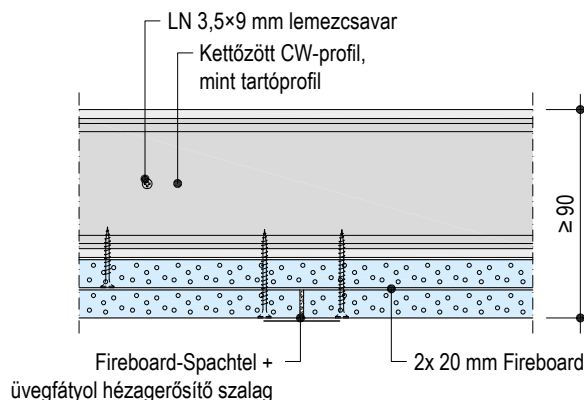
Részletrajzok M 1:5

méretek mm-ben értendőek

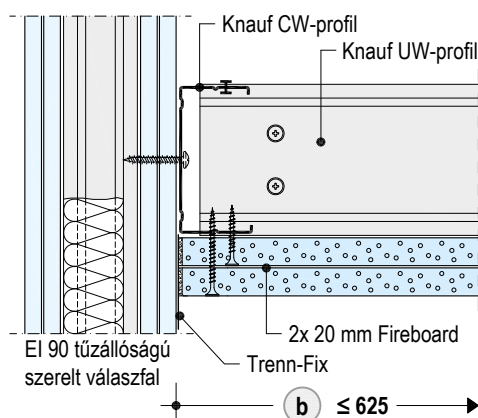
K219 - Teherátadó csatlakozás szerelt válaszfalhoz



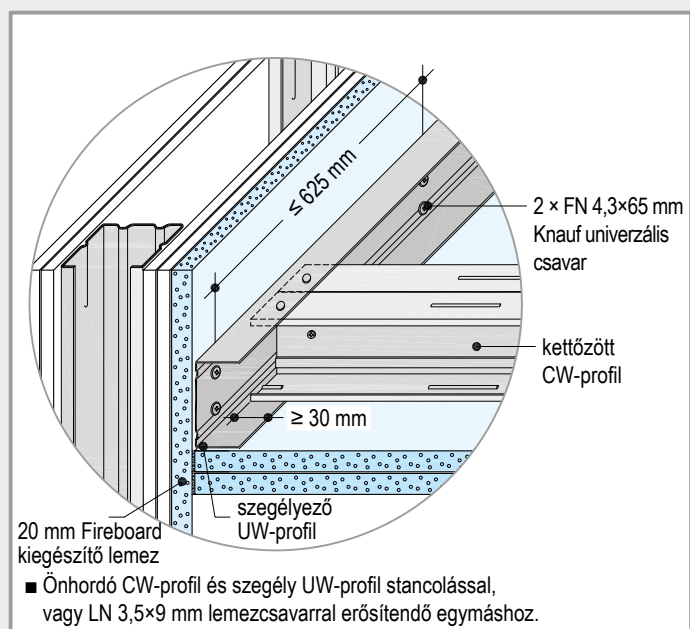
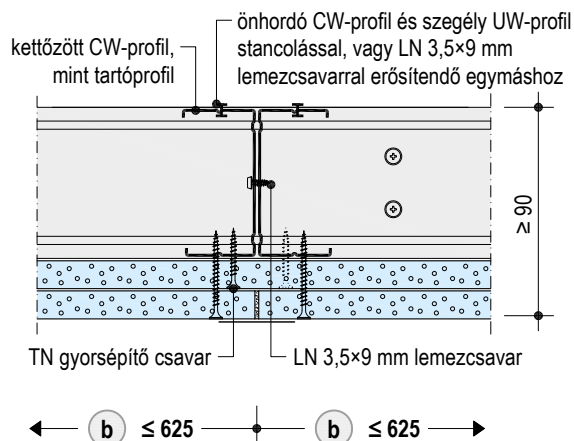
K219 - Lemezillesztés



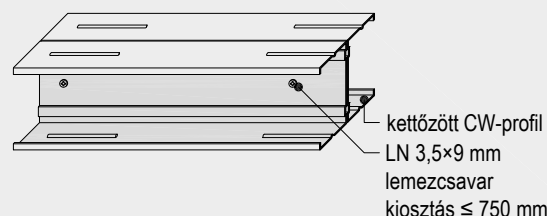
K219 - Csatlakozás szerelt válaszfalhoz



K219 - Hosszanti lemezillesztés

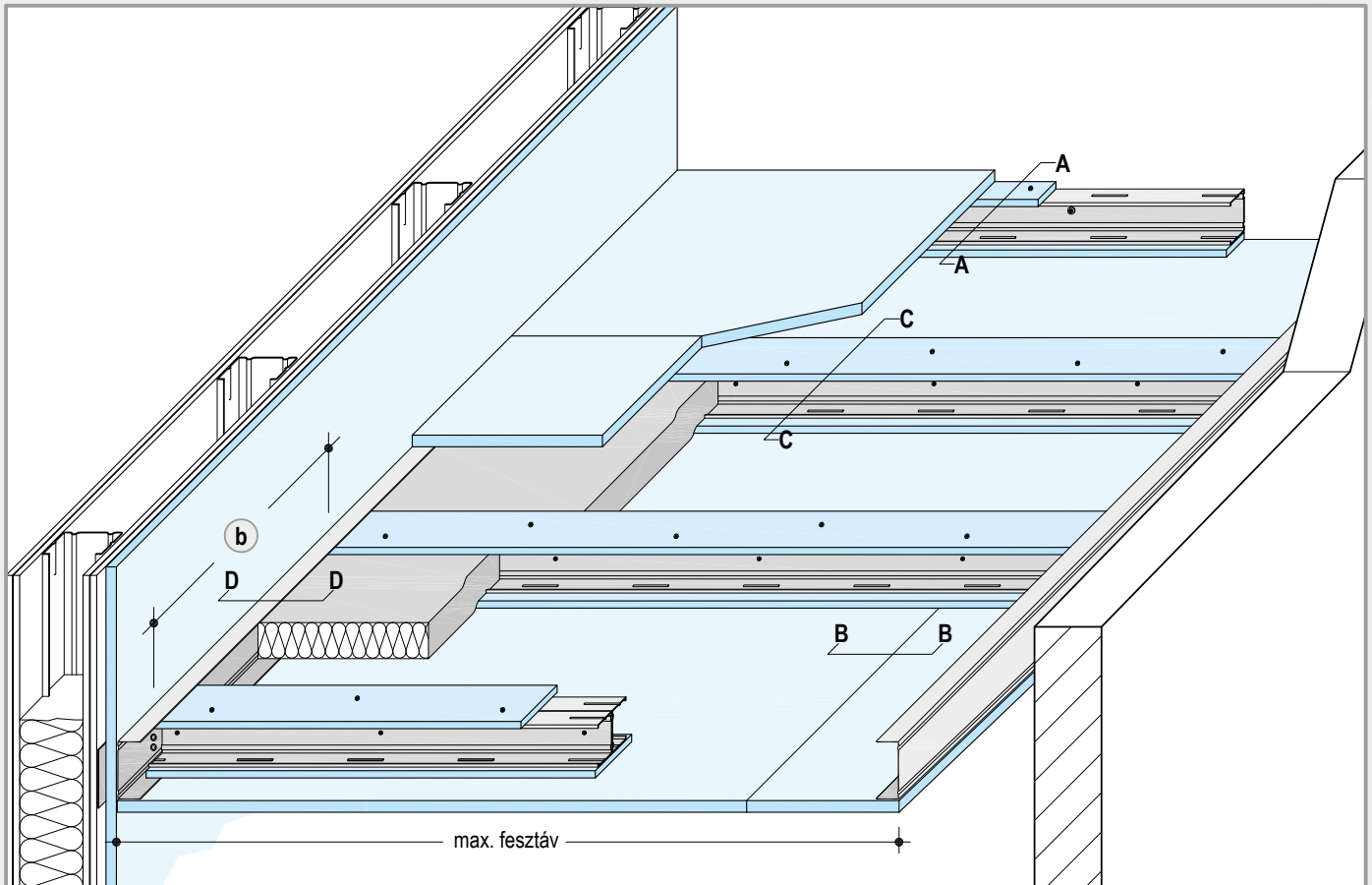


■ Kettőzött CW-profil profiljai LN 3,5x9 mm lemezcsavarral erősítendő egymáshoz.



K219 Knauf önhordó Fireboard álmennyezet A1

Tűzvédelem alulról és felülről EI 90



Knauf profilok

Knauf CW-profil, mint tartóprofil	Knauf UW-profil, mint szegélyprofil
2x CW 75	→ UW 100
2x CW 100	→ UW 125
2x CW 125	→ UW 150

■ A tartóprofilok nem toldhatók.

Legnagyobb megengedett fesztáv [m] ¹⁾

Knauf profil	Borítás
	Fireboard 20 mm
lemez- vastagság 0,5-0,6 mm	Tartóprofilok tengelytávolsága b
	625 mm
Kettőzött CW-profil	
2x CW 75	2,75
2x CW 100	3,25
2x CW 125	3,50

1) Az álmennyezet további, legfeljebb $0,03 \text{ kN/m}^2 = 3 \text{ kg/m}^2$ felületi terheléssel terhelhető.

K219 Knauf önhordó Fireboard álmennyezet A1

Tűzvédelem alulról és felülről EI 90

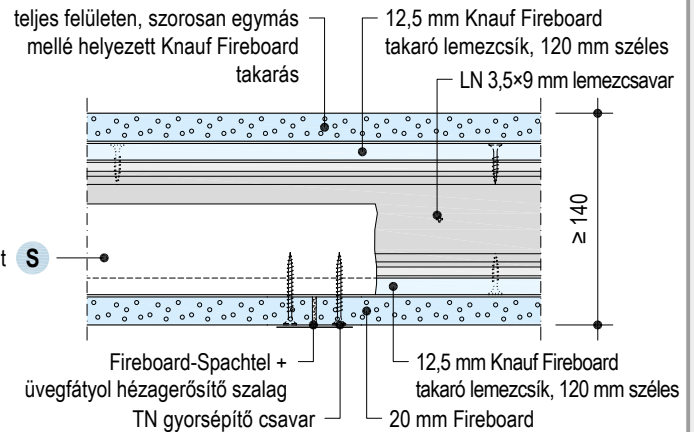
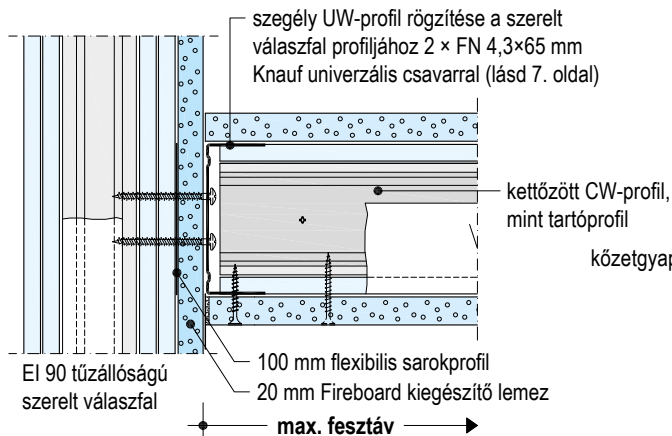


Részletrajzok M 1:5

méretek mm-ben értendőek

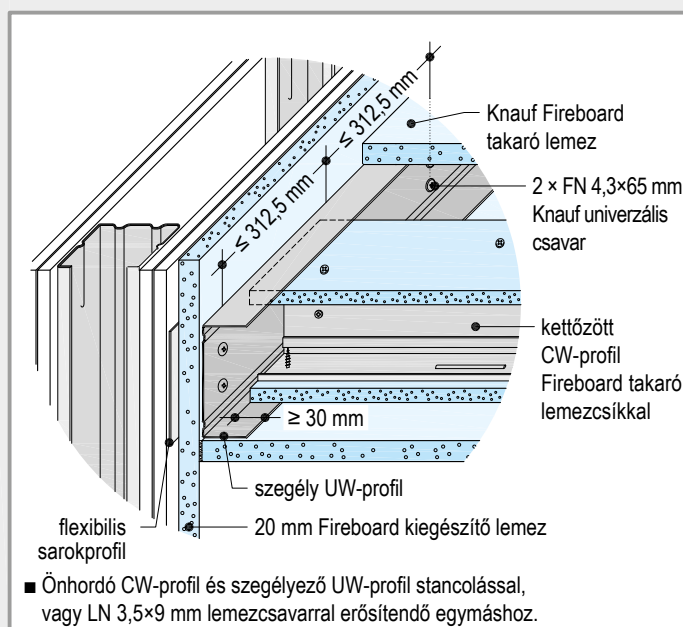
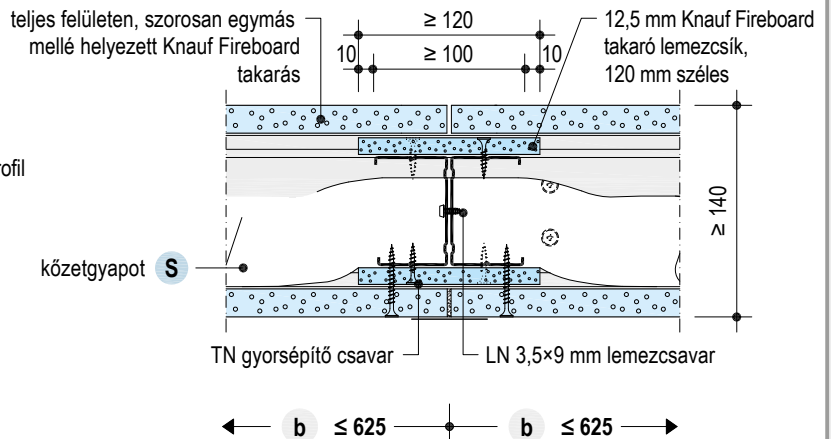
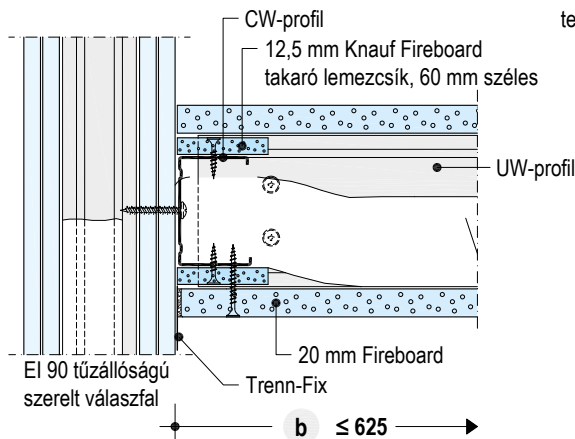
K219 - Teherátadó csatlakozás szerelt válaszfalhoz

K219 - Lemezillesztés

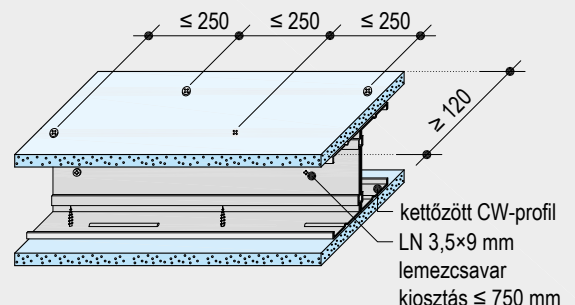


K219 - Csatlakozás szerelt válaszfalhoz

K219 - Hosszanti lemezillesztés

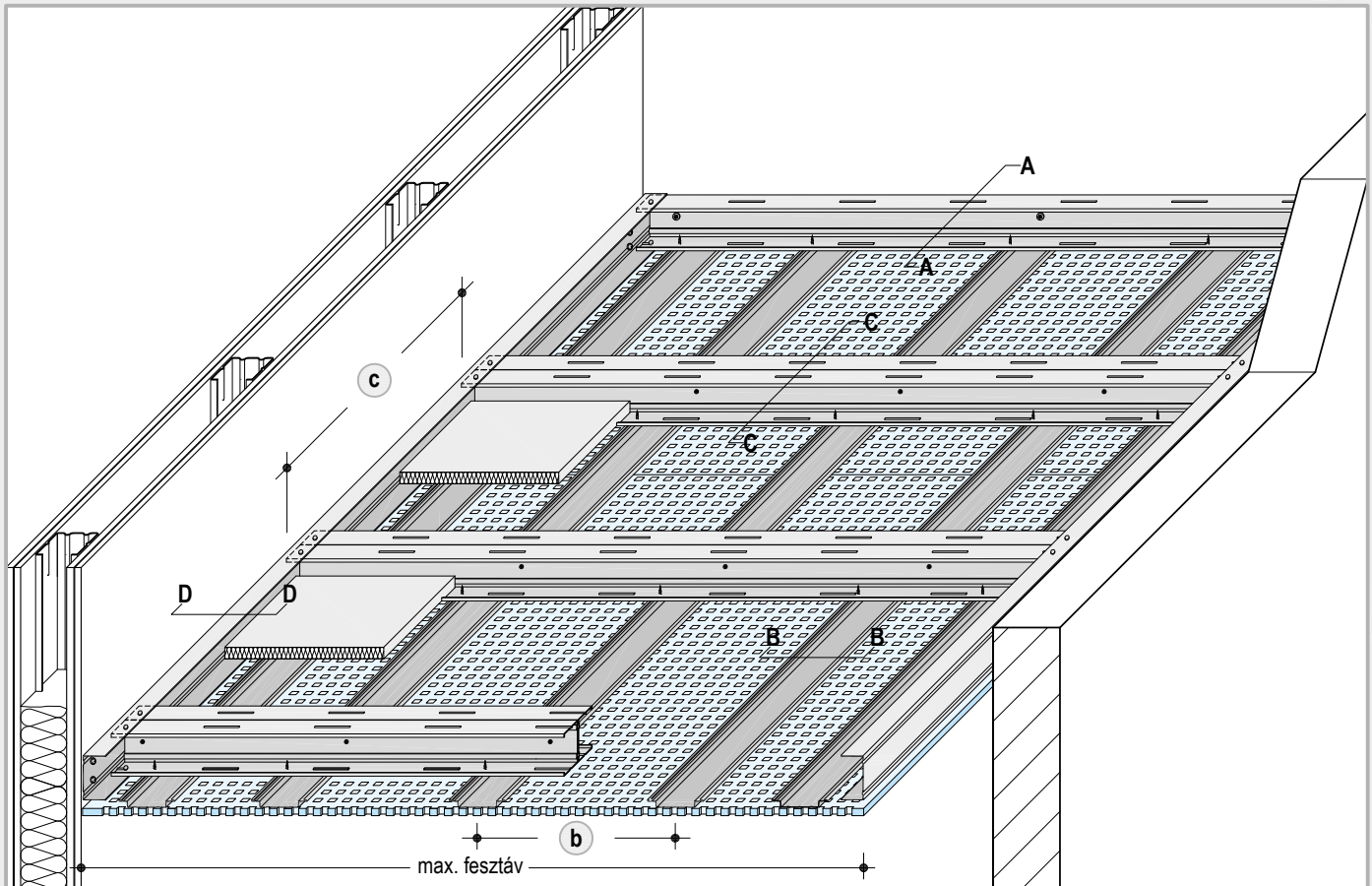


- Teljes felületű 20 mm Knauf Fireboard takarás szorosan egymás mellé helyezve.
- 12,5 mm Knauf Fireboard takaró lemezcsik és kettőzött CW-profil TN 3,5x25 mm gyorsépítő csavarral, a rajzon látható módon erősítendő egymáshoz. A lemezcsik előregyártott formában szállítható.
- Kettőzött CW-profil profiljai LN 3,5x9 mm lemezcsavarral erősítendő egymáshoz.



D137 Knauf Cleaneo® akusztikus önhordó álmennyezet

Tűzvédelem nélkül



Knauf profilok

Knauf CW-profil, mint tartóprofil	Knauf UW-profil, mint szegélyprofil
CW 50 / 2x CW 50	→ UW 50
CW 75 / 2x CW 75	→ UW 75
CW 100 / 2x CW 100	→ UW 100
CW 125 / 2x CW 125	→ UW 125
CW 150 / 2x CW 150	→ UW 150

Knauf kalapprofil, mint szerelőprofil

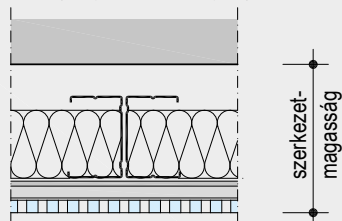
Kalapprofil mérete: 98 × 15, Kalapprofil kiosztás: max. 333,5 mm, a Knauf perforált építőlemez típusától függően

■ A profilok nem toldhatók.

Legnagyobb megengedett fesztávok [m] ¹⁾

Knauf profil	Borítás
	Knauf Cleaneo® perforált építőlemez 12,5 mm
lemez-vastagság 0,5-0,6 mm	Max. szerelőprofil tengelytávolság b 333,5 mm
	Max. tartóprofil tengelytávolság c 500 mm
CW-profil váz	
CW 50	2
CW 75	2,50
CW 100	3
CW 125	3,50
CW 150	4
Kettőzött CW-profil váz	
2x CW 50	2,50
2x CW 75	3
2x CW 100	3,50
2x CW 125	4
2x CW 150	4,50

A szerkezetmagasság befolyásolja a hangnyelés hatékonyságát.



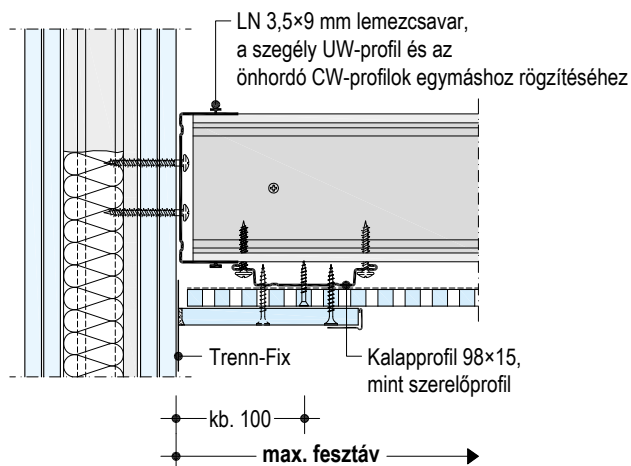
► Hangnyelési értékek a Knauf D12 katalógusban

1) Az álmennyezet további, legfeljebb 0,05 kN/m² = 5 kg/m² felületi teherrel terhelhető.

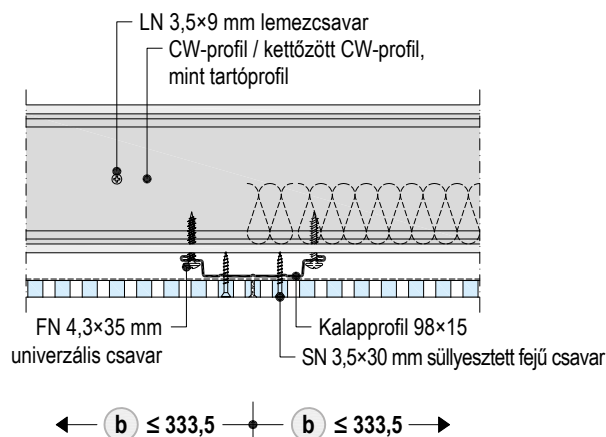
Részletrajzok M 1:5

méretek mm-ben értendőők

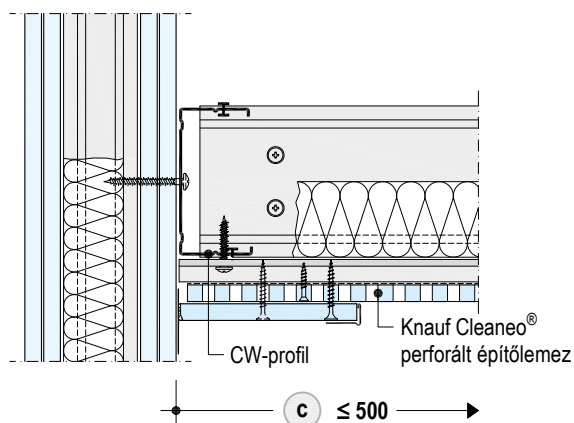
D137 Teherátadó csatlakozás szerelt válaszfalhoz



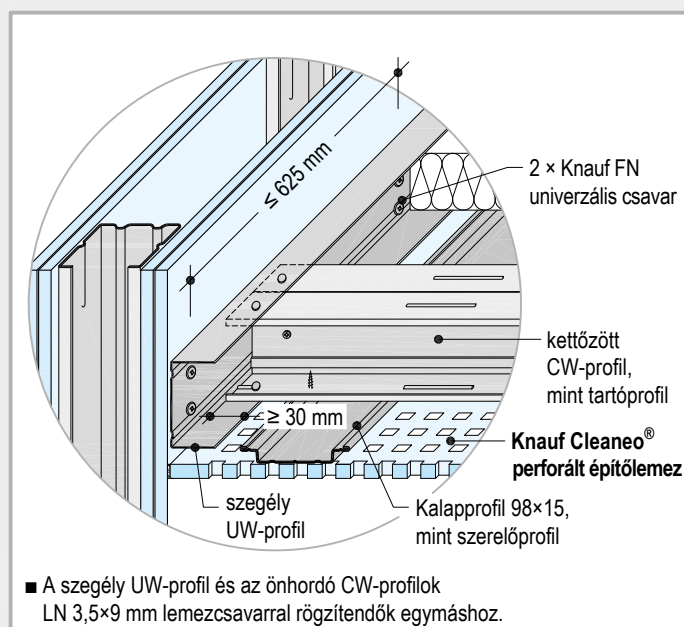
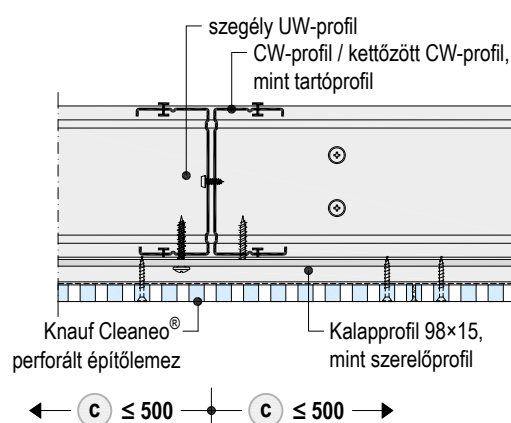
D137 Hosszmetszet



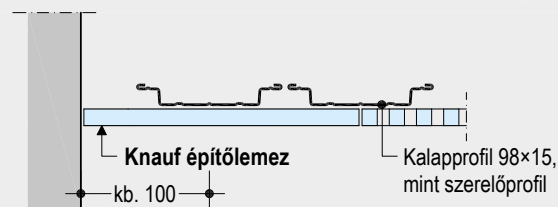
D137 Csatlakozás szerelt válaszfalhoz



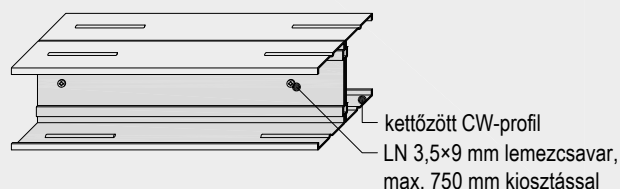
D137 Keresztmetszet



Szintazonos fríz kialakítása

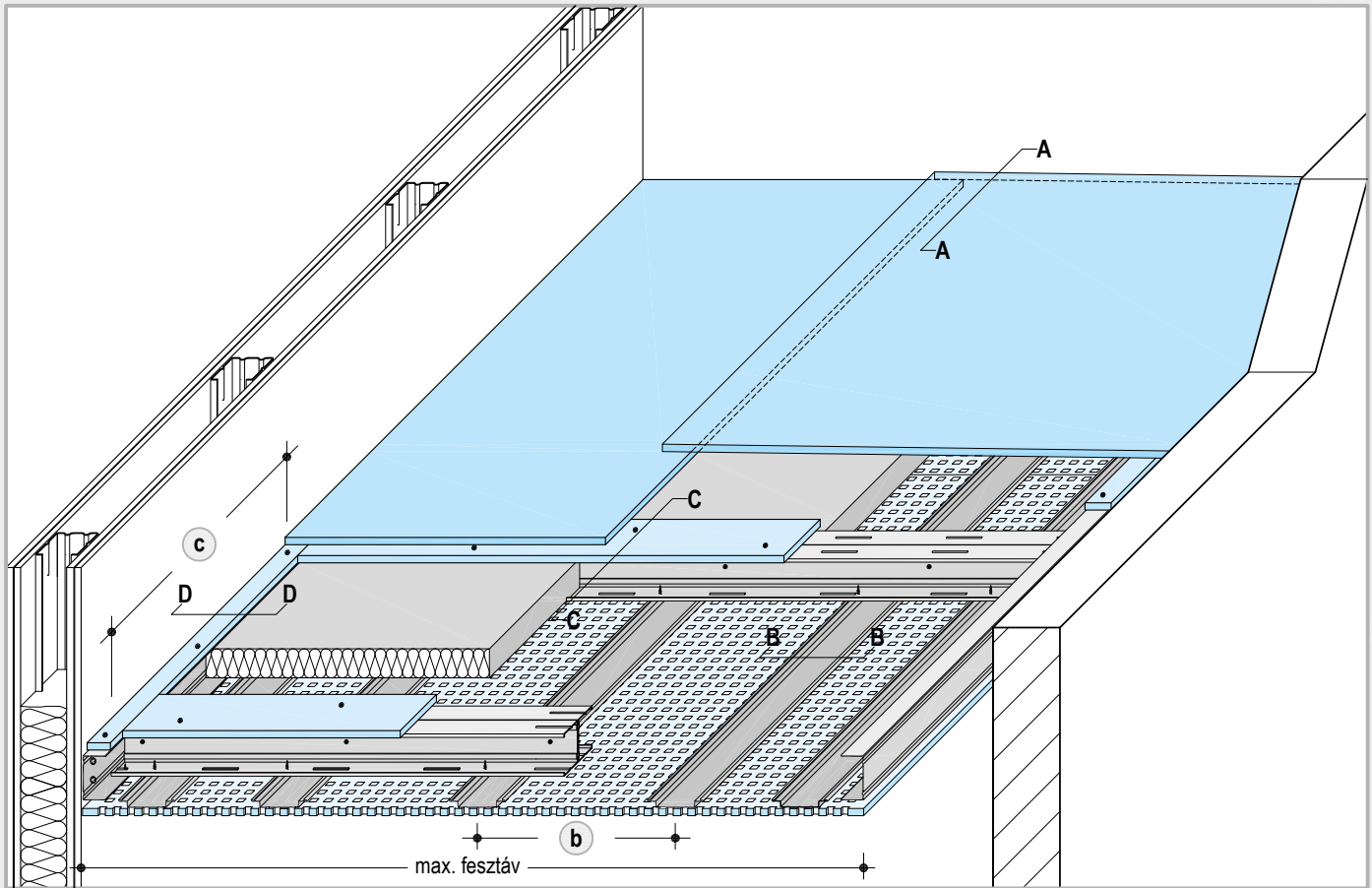


■ Kettőzött CW-profilok egymáshoz erősítése



D134 Knauf Cleaneo® akusztikus önhordó álmennyezet

Tűzvédelem alulról és felülről EI 30



Knauf profilok

Knauf CW-profil, mint tartóprofil	Knauf UW-profil, mint szegélyprofil
2x CW 50	→ UW 50
2x CW 75	→ UW 75
2x CW 100	→ UW 100
2x CW 125	→ UW 125
2x CW 150	→ UW 150

Knauf kalaprofil, mint szerelőprofil

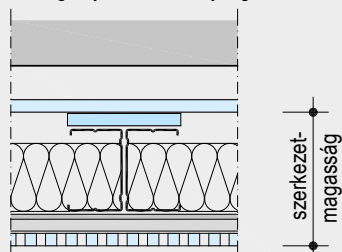
Kalaprofil mérete : 98 × 15, Kalaprofil kiosztás: max. 333,5 mm, a Knauf perforált építőlemez típusától függően

■ A profilok nem toldhatók

Legnagyobb megengedett fesztávok [m] ¹⁾

Knauf profil	Borítás
	Knauf Cleaneo® perforált építőlemez 12,5 mm
lemez- vastagság 0,5-0,6 mm	Max. szerelőprofil tengelytávolság b 333,5 mm
	Max. tartóprofil tengelytávolság c 500 mm
Kettőzött CW-profil váz	
2x CW 50	1,90
2x CW 75	2,40
2x CW 100	2,85
2x CW 125	3,20
2x CW 150	3,60

A szerkezetmagasság befolyásolja a hangelnyelés hatékonyságát.



► Hangelnyelési értékek a Knauf D12 katalógusban

¹⁾ Az álmennyezet további, legfeljebb 0,05 kN/m² = 5 kg/m² felületi teherrel terhelhető.

D134 Knauf Cleaneo® akusztikus önhordó álmennyezet

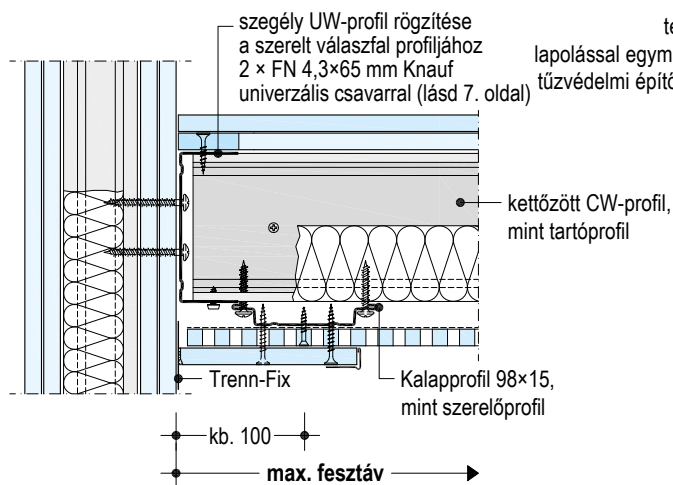
Tűzvédelem alulról és felülről EI 30



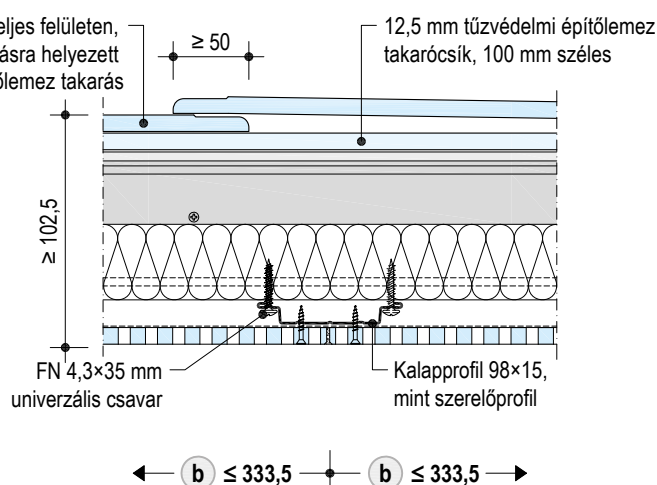
Részletrajzok M 1:5

méretek mm-ben értendőek

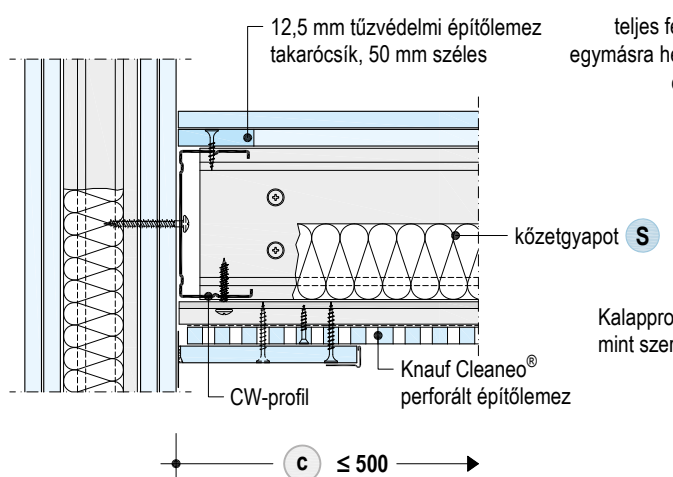
D134 Teherátadó csatlakozás szerelt válaszfalhoz



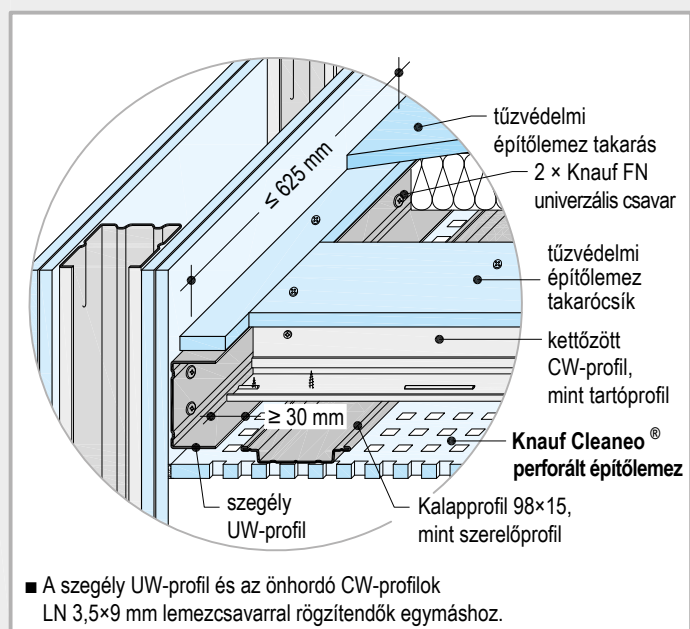
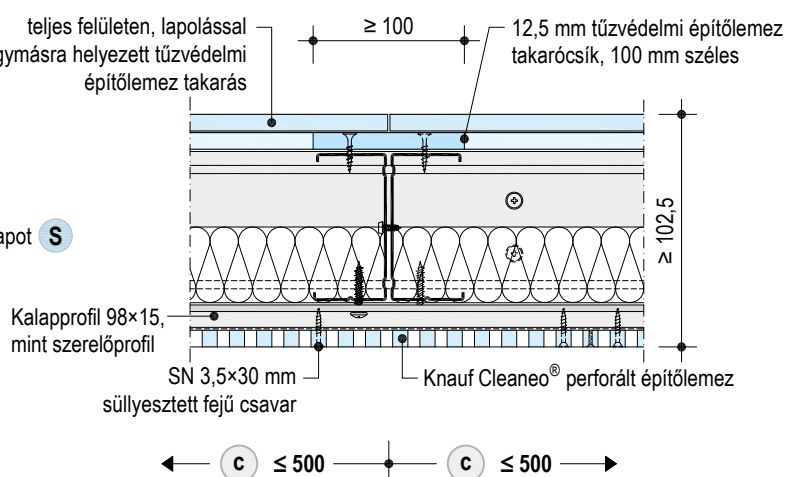
D134 Hosszmetszet



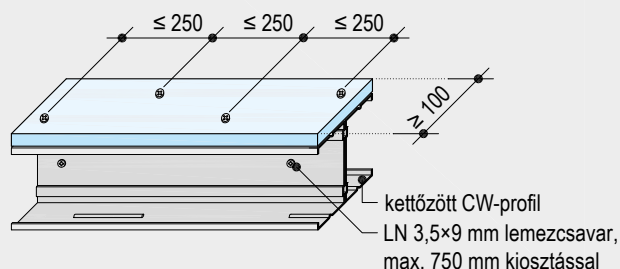
D134 Csatlakozás szerelt válaszfalhoz

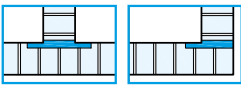


D134 Keresztmetszet



- Teljes felületű 12,5 mm tűzvédelmi építőlemez takarás:
 - Kereszt él mentén szorosan egymás mellé helyezve.
 - Hosszanti él mentén 50 mm átlapolással helyezve
- A 12,5 mm tűzvédelmi építőlemez takarócsík és a kettőzött CW-profil TN 3,5x25 mm gyorsépítő csavarral, a rajzon látható módon erősítendőek egymáshoz. A lemezcsík előregyártott formában szállítható.
- Kettőzött CW-profilok egymáshoz erősítése:



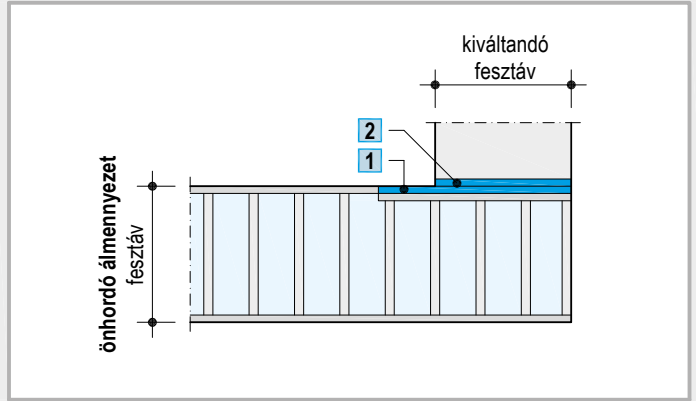
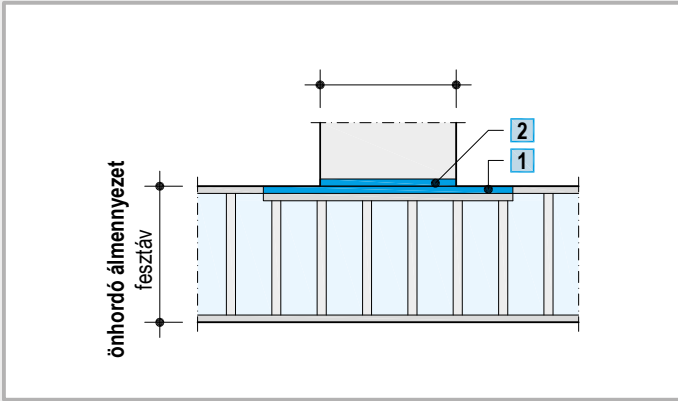


D131 Knauf önhordó álmennyezet

Falnyílás kiváltása Knauf UA-profillal



Falnyílás kiváltása Knauf UA-profillal **D131 max. EI 30 / K219 EI 90 rendszerekhez**



Teherelemzés nélkül - Szükséges Knauf UA-profil méret meghatározása **1 + 2** 3,5 m fesztávig

Önhordó álmennyezet legnagyobb megengedett fesztávja [m]	Kiváltás legnagyobb megengedett fesztávja [m]	Profilméret
2	2	2x UA 75
2,50	2,50	2x UA 100
3	3	2x UA 125
3,50	3,50	2x UA 150

Teherelemzés - Szükséges Knauf UA-profil méret meghatározása



Borítás súlya

+



Vázszerkezet súlya [kg/m²]

+



Esetleges többletterhek [kg/m²]

Típus	kg/m ³
Knauf normál gk építőlemez, Knauf tűzvédelmi építőlemez, Knauf masszív építőlemez	900
Silentboard	1472
Fireboard	820
Diamant	1040
Knauf Cleaneo® perforált építőlemez	800

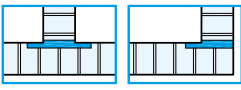
Knauf profil	CW-profil váz tengelytávolság 500 mm	Kettőzött CW-profil váz tengelytávolság		
		400 mm	500 mm	625 mm
CW 50	1,50	3,75	3	2,40
CW 75	1,75	4,35	3,50	2,80
CW 100	2	4,95	4	3,20
CW 125	2,25	5,55	4,50	3,60
CW 150	2,50	6,15	5	4

Kalaprofil 98x15 (tengelytávolság 333,5 mm) 1,8 kg/m²

- hőszigetelés
- világítótestek
- kettős álmennyezet (15 kg/m²)
- stb.

Teherelemzés - Szükséges Knauf UA-profil méret meghatározása **1 + 2**

Önhordó álmennyezet felületi súlya kN/m ²	Max. fesztáv [m]	Kiváltás legnagyobb megengedett fesztávja [m]							
		2	2,50	3	3,50	4	4,50	5	5,50
≤ 0,15	2,50	2x UA 50		2x UA 75		2x UA 100	2x UA 100	2x UA 125	2x UA 125
	3,50		2x UA 75		2x UA 100		2x UA 125	2x UA 125	
	4,50	2x UA 75		2x UA 100		2x UA 125		2x UA 150	
	5,50		2x UA 75		2x UA 100		2x UA 125	2x UA 150	
≤ 0,30	2,50		2x UA 75			2x UA 125		2x UA 150	
	3,50	2x UA 75		2x UA 100	2x UA 125				
	4,50		2x UA 100			2x UA 150			
	5,50			2x UA 125	2x UA 150				
≤ 0,50	2,50	2x UA 75				2x UA 150			
	3,50		2x UA 100						
	4,50	2x UA 100		2x UA 125	2x UA 150				
≤ 0,65 kettős álmennyezet	2,50	2x UA 100							
	3,50		2x UA 125	2x UA 125	2x UA 150				



D131 Knauf önhordó álmennyezet

Falnyílás kiváltása Knauf UA-profillal

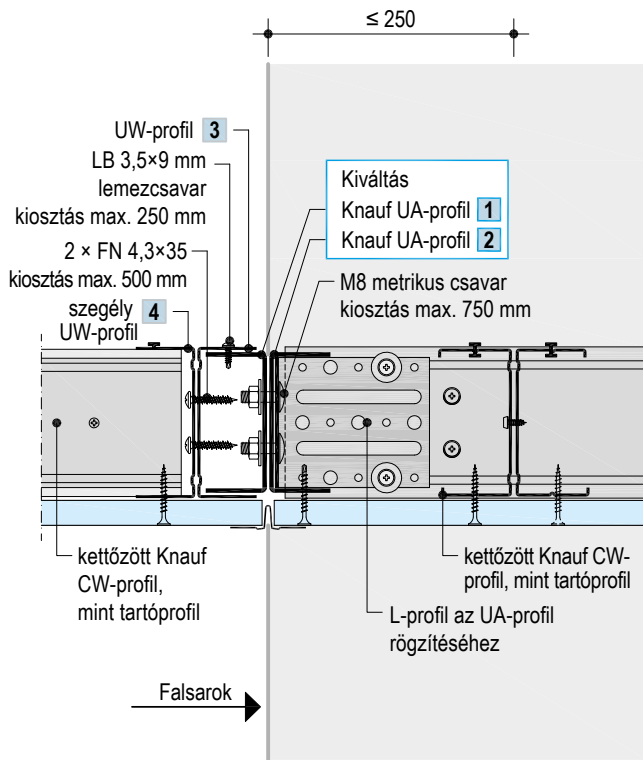


Részletrajzok M 1:5

méretek mm-ben értendők

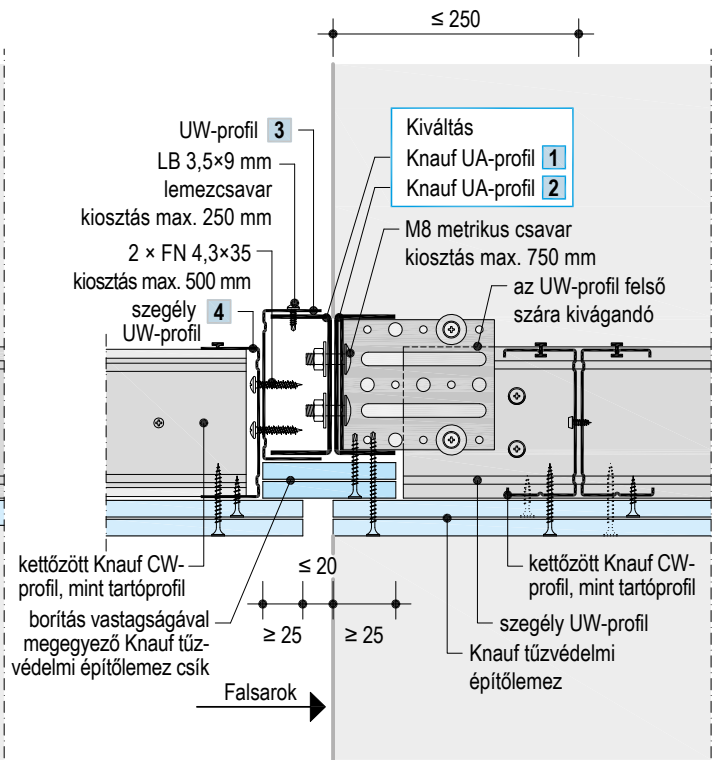
D131 Keresztmetszet

Tűzvédelem nélkül



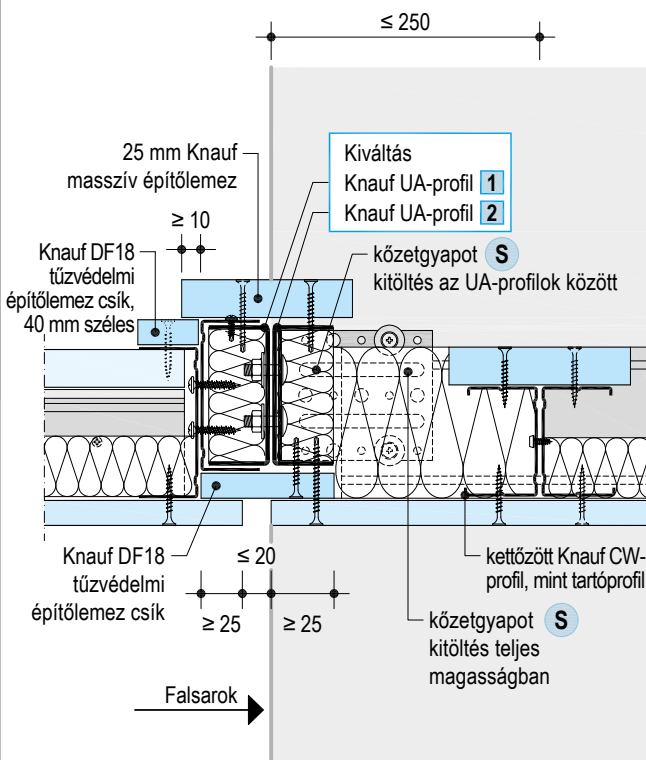
D131 Keresztmetszet

Tűzvédelem alulról EI 30



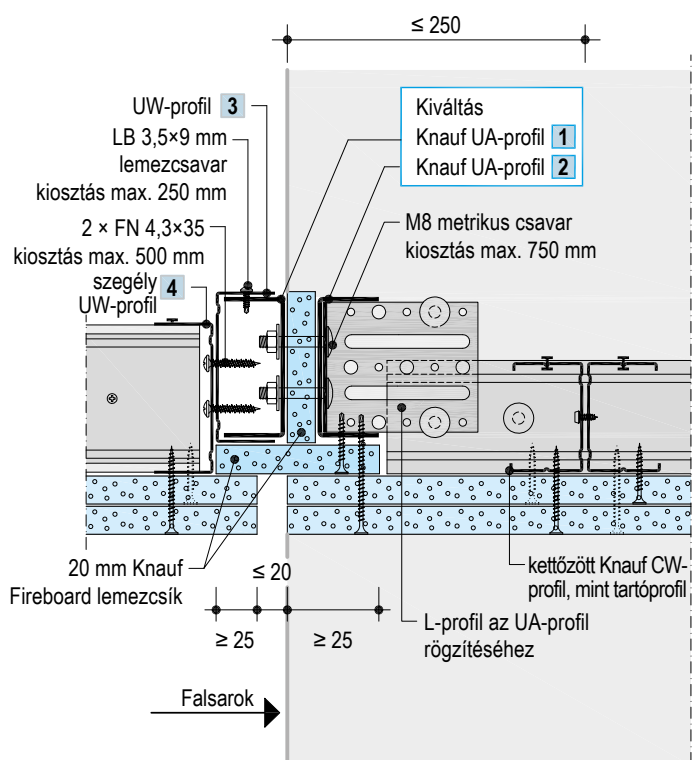
D131 Keresztmetszet

Tűzvédelem alulról és felülről EI 30



K219 Keresztmetszet

Tűzvédelem alulról EI 90

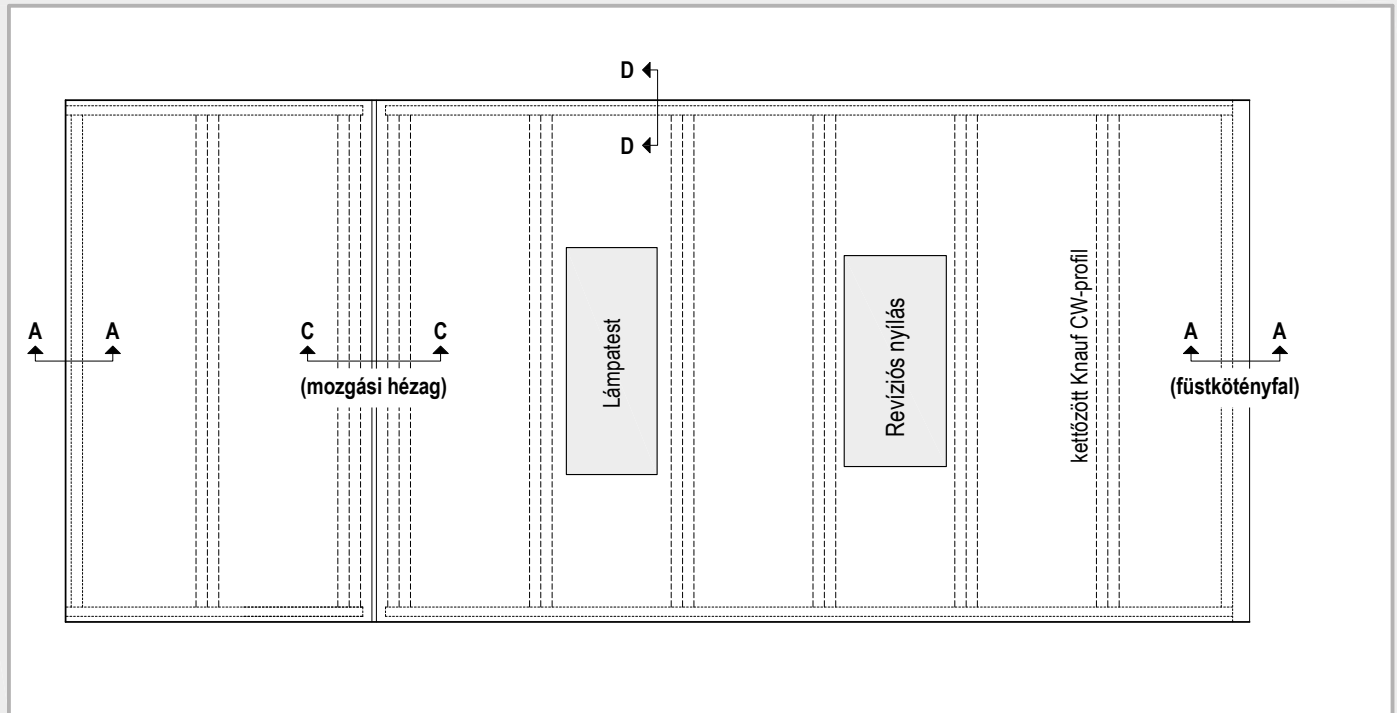


D131 Knauf önhordó álmennyezet

Árnyékfuga, mozgási hézag, füstkötényfal



Nézet

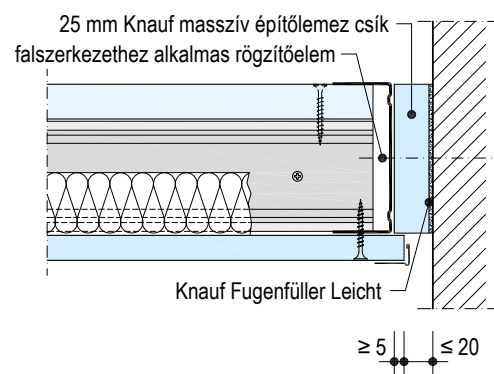
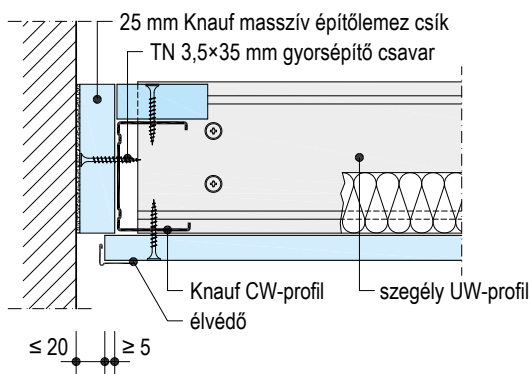


Részletrajzok M 1:5

méretek mm-ben értendők

D131 Csatlakozás falszerkezethez árnyékfugával

D131 Csatlakozás falszerkezethez árnyékfugával

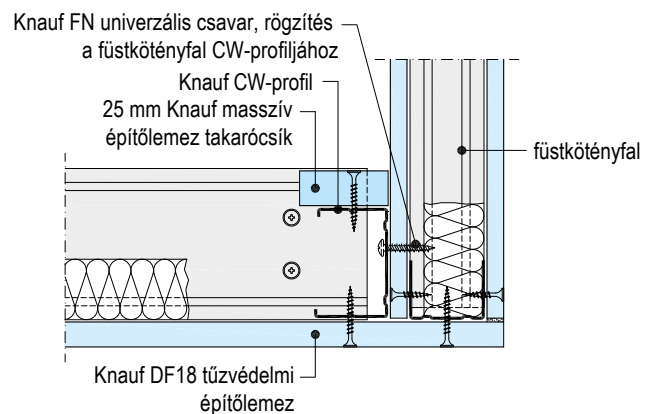
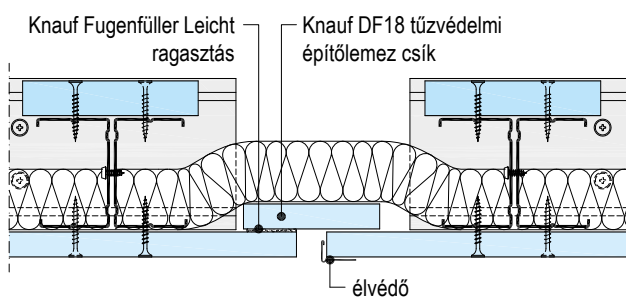


D131 Mozgási hézag

D131 - tűzvédelem alulról EI 30

D131 Csatlakozás füstkötényfalhoz

D131 - tűzvédelem alulról EI 30



$a \leq 20 \text{ mm}$

K219 Knauf önhordó Fireboard álmennyezet A1

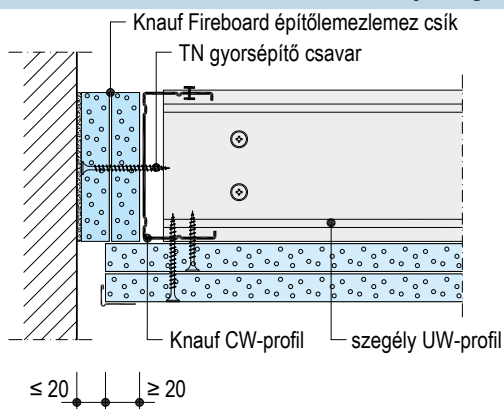
Árnyékfuga, mozgási hézag, füstkötényfal



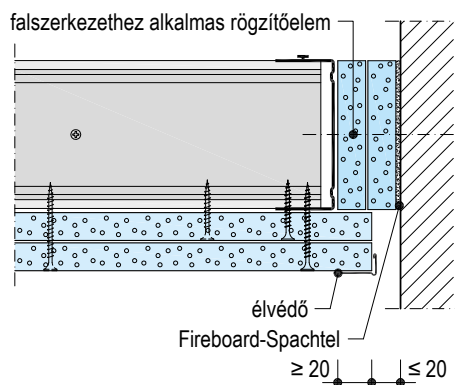
Részletrajzok M 1:5 Tűzvédelem alulról EI 90

méreték mm-ben értendőek

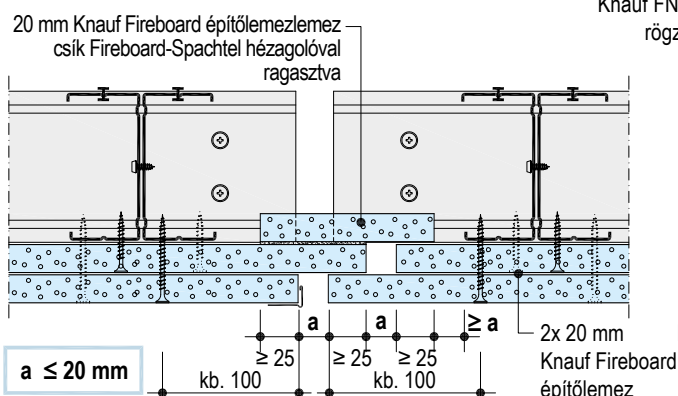
K219 Csatlakozás falszerkezethez árnyékfugával



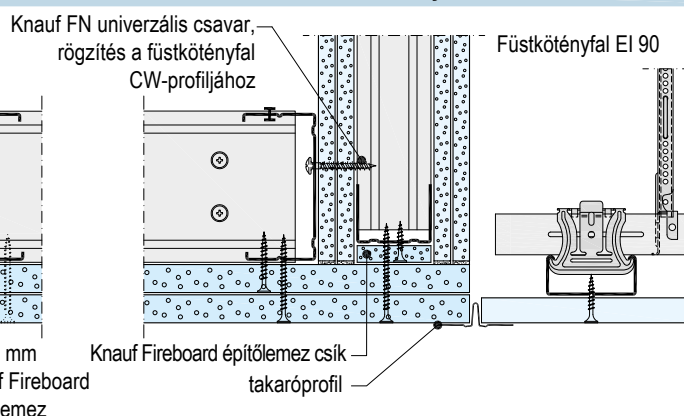
K219 Csatlakozás falszerkezethez árnyékfugával



K219 Mozgási hézag

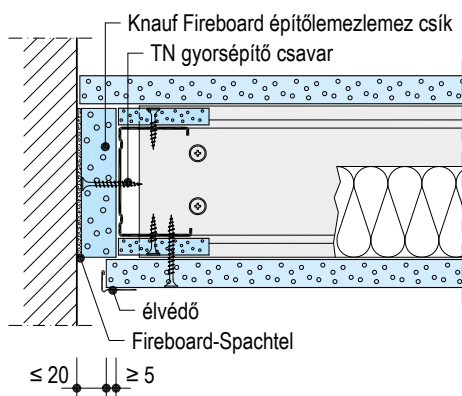


K219 Csatlakozás füstkötényfalhoz

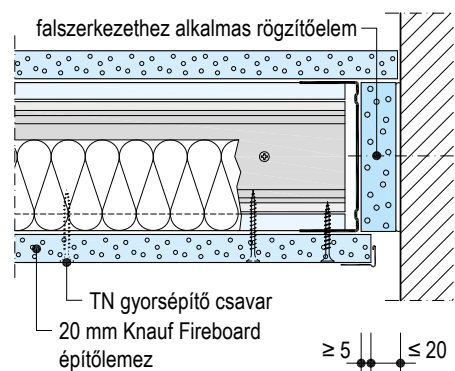


Részletrajzok M 1:5 Tűzvédelem alulról és felülről EI 90

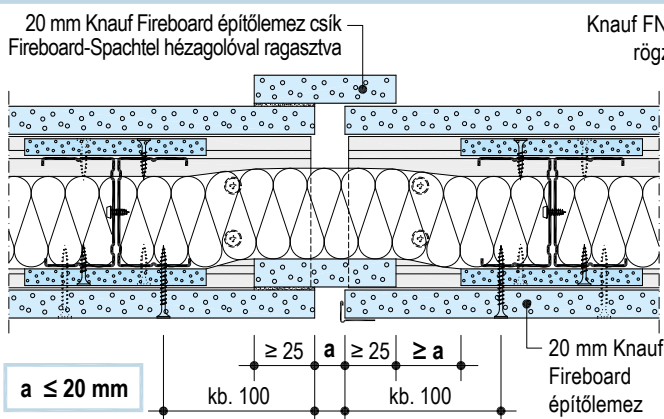
K219 Csatlakozás falszerkezethez árnyékfugával



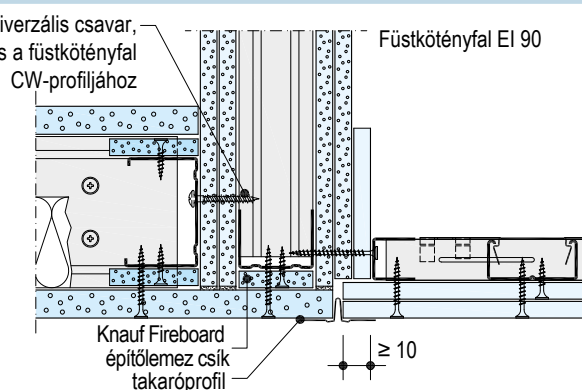
K219 Csatlakozás falszerkezethez árnyékfugával



K219 Mozgási hézag



K219 Csatlakozás füstkötényfalhoz



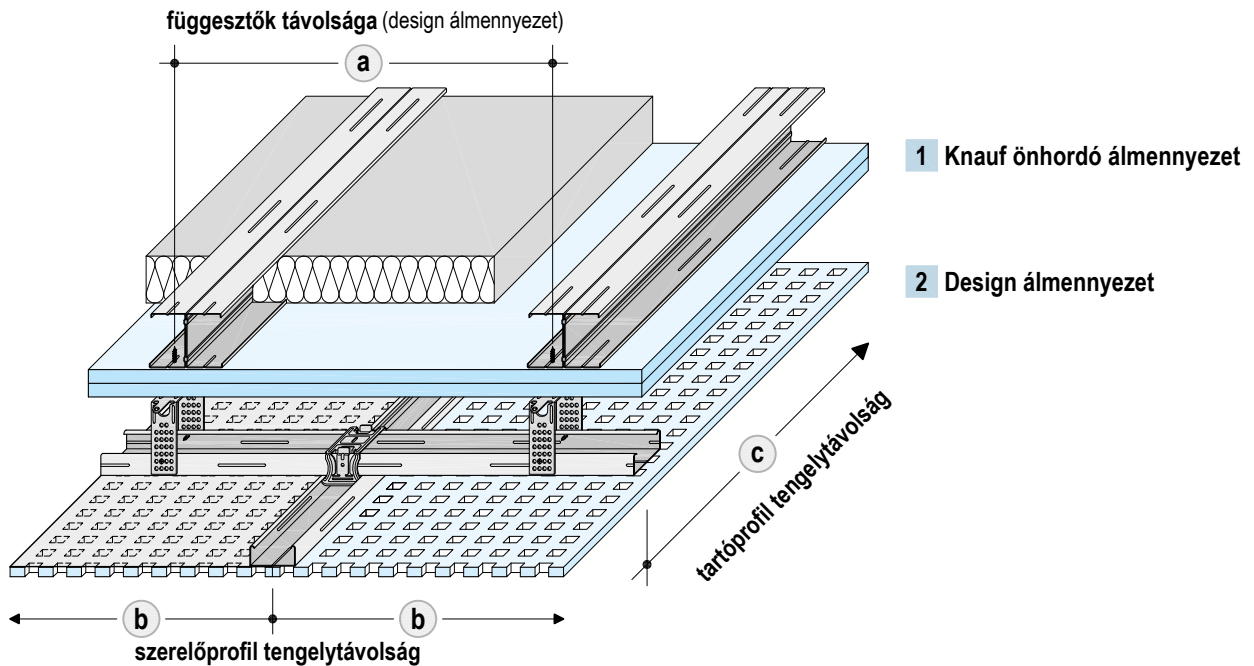
D131 Knauf önhordó álmennyezet

Kettős álmennyezet



Design álmennyezet önhordó álmennyezet alatt

- D131 ■ Tűzvédelem nélkül / EI 30 alsó és felső tűzvédelemmel
 K219 ■ Tűzvédelem alulról A1 EI 90



1 Knauf önhordó álmennyezet

2 Design álmennyezet $\leq 0,15 \text{ kN/m}^2$

- pl. Knauf Cleaneo® akusztikus álmennyezet
- A design álmennyezet függesztett tartóprofiljai merőlegesek az önhordó álmennyezet tartóprofiljaira.
- A közvetlen felfüggesztő Knauf FN 4,3×35 / FN 4,3×65 mm univerzális csavarral rögzítendő az önhordó álmennyezet tartóprofiljához.
- Függesztésenként max. 100 N = 10 kg terhelés engedhető meg.

1 Önhordó álmennyezet

A design álmennyezet többletterhe az önhordó álmennyezet tervezésekor figyelembe veendő. A többletterhe mértéke max. 0,15 kN/m² lehet.

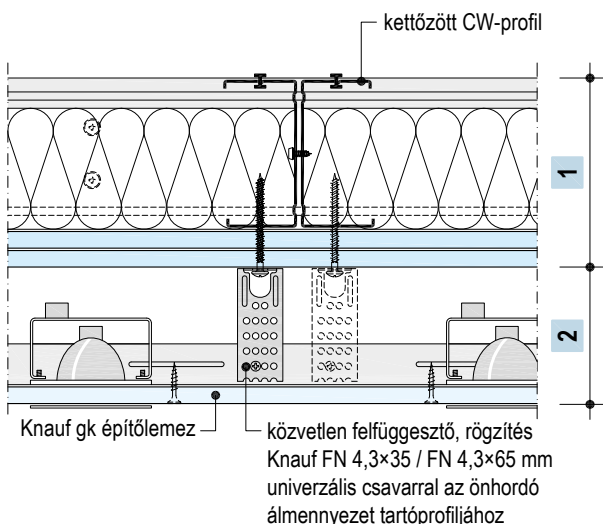
2 Design álmennyezet legnagyobb megengedett feszítávjai

méretek mm-ben értendők

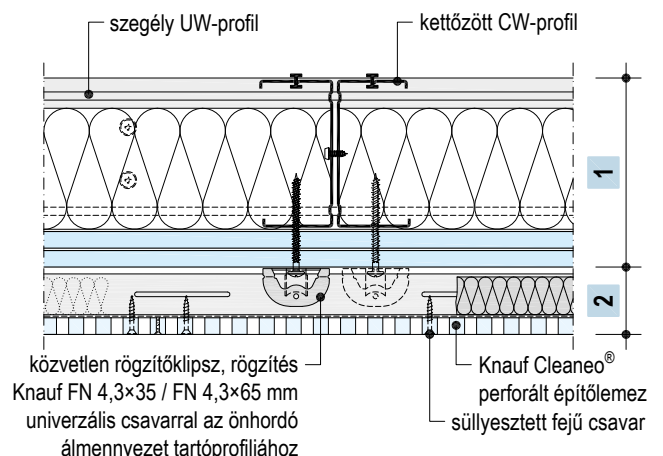
Tartóprofil tengelytávolság c	Függesztők távolsága terhelési osztály kN/m ² a	Szerelőprofil tengelytávolság b	
	max. 0,15		Knauf akusztikus álmennyezet
1000	625	500	333,5 perforáció függő
1200	500		

Részletrajzok M 1:5

D131 - D112 Kettős álmennyezet



D131 - D127 Kettős álmennyezet



Szerkezet

A Knauf önhordó álmennyezet egyszeres vagy kettős CW profilváz rendszerből áll, amelyet minden esetben terhelhető (nem teherhordó) válaszfal szerkezet hor.

Az álmennyezet legfeljebb 10 kg-mal terhelhető (pl. lámpatest) a profilok vonalában, mezőközépen legfeljebb 5 kg-mal. További álmennyezet - pl. D12 - legfeljebb 15 kg/m², pontonként 10 kg lehet, amelynek függesztői minden esetben az önhordó álmennyezet vázrendszeréhez csavarozandók. További terhelés csak gyártói egyeztetést követően lehetséges.

A váz profiljait toldani tilos!

Az álmennyezetben a tartószerkezeti dilatációs vonalban, ezenkívül 15 méterenként, valamint geometriai váltásoknál, hirtelen szűkítéseknél mozgási hézag alakítandó ki. Eltérő hőmozgású, más anyagú felület csatlakozásánál elválasztó csík alkalmazandó (pillérek, vakolt felületek), vagy árnyékfuga alakítandó ki. Az alkalmazott profiloknak a tér párákörülményeinek megfelelő korrózióvédelemmel kell rendelkezniük!

D131 Knauf önhordó álmennyezet

A Knauf önhordó álmennyezet egyszeres vagy kettős függesztés nélküli CW profilváz rendszerből egy vagy két rétegű tűzvédelmi lemez borításból áll. Tűzvédelmi követelmény esetén hőszigetelés beépítendő - lásd tűzvédelmi táblázat. Felső tűzhatással szembeni védelemhez a profilokra DF13 gipszkarton csík csavarozandó (EI30), EI60 követelménynél csavarozás nélkül átlapolással a profilok tetejére fektetett 2 réteg DF13 szükséges.

D134 Knauf Cleaneo önhordó akusztikus tűzvédelmi álmennyezet

Az önhordó álmennyezet kettős függesztés nélküli CW profilvázból áll, amelyre 33,3 cm-ként kiosztott közvetlen csavarozott omegaprofil rendszer kerül. Csavartípus FN 4,3x35. A borítás Knauf Cleaneo akusztikus lemez. Tűzvédelmi követelmény esetén teljes felületen terített hőszigetelés és a profilokra csavarozott DF13 gipszkarton csík, valamint csavarozás nélkül a profilok tetejére fektetett 1 réteg DF13 lemez szükséges.

D137 Knauf Cleaneo önhordó akusztikus álmennyezet

Az önhordó álmennyezet kettős függesztés nélküli CW profilvázból áll, amelyre 33,3 cm-ként kiosztott közvetlen csavarozott omegaprofil rendszer kerül. A borítás Knauf Cleaneo akusztikus lemez. A jobb hangnyelés érdekében teljes felületen terített hőszigetelés javasolt.

K219 Knauf Fireboard A1 önhordó tűzvédelmi álmennyezet

A Knauf Fireboard önhordó álmennyezet kettős függesztés nélküli CW profilváz rendszerből egy vagy két rétegű Fireboard borításból áll. Felső tűzhatással szembeni védelemhez teljes felületen hőszigetelés terítése és a profilokra FB20 csík csavarozása, valamint a profilok tetejére nem csavarozott FB20 lemez terítés szükséges.

Szerelés

Vázszerkezet szerelése

- Az oldalfal csatlakozó profilja Knauf UW profil.
- Akusztikai igények esetén a profil alatt Trennwandkiitt alkalmazandó, más hanglágy szalag nem megfelelő.
- A váz egyszeres vagy kettős CW profilváz, tűzvédelem esetén csak kettős lehetséges, amelyeket egymáshoz LN 3,5x9 lemezcsvarr fog, csavarozási távolság 750 mm, a szegély UW profilhoz LN 3,5x9 csavarral mindkettő odacsavarozandó.
- A tartó CW profilok minimális feltámasztási hossza 30 mm, a profilokat az UW profilokhoz csavar, szegecs erősíti, kettős profilnál mindkettő profil.

D134 és D137 vázszerkezete

A CW profilvázra az omegaprofilokat a találkozási pontokon két-két FN 4,3x35 csavar rögzíti.

Szerkezeti kiegészítés tűzvédelmi igény esetén

D131 EI30 felső tűzhatással szembeni védelemnél az UW szegélyprofil 25 mm-rel szélesebb a tartó CW profiloktól. A CW tetejére 25 cm-ként csavarozott 12 cm széles összesen 25 mm vastag DF csík ebbe a hézagba becsúszik és az UW profillal is összezsavarozandó.

D131 EI60 és D134 EI30 felső tűzhatással szembeni védelemnél a CW tetejére 25 cm-ként csavarozott 10 cm széles 12,5 mm vastag DF csík kerül, amely az UW profillal is összezsavarozandó.

K219 A1 tűzvédelmi membrán

- A tartó válaszfal tűzvédelmi követelménye legalább EI90 kell legyen.
- Az UW szegélyprofil 25 mm-rel szélesebb kell legyen a tartó CW profiloktól.
A CW tetejére és aljára 25 cm-ként 12 cm széles 12,5 mm vastag FB csík csavarozandó.
- Mindkét CW profil alja és teteje az UW profilhoz kell csavarni.

Borítás készítése

- A Knauf tűzvédelmi lemezt a CW profilra merőlegesen kell szerelni.
- A lemezek keresztoldásai a profilokra és legalább 40 cm-rel eltoltnak kell legyenek egymás mellett, az illesztéseket papír hézagerősítéssel és Uniflott hézagolóval kell kitölteni.
- A lemezek csavarozását az egyik saroktól vagy a közepén indítva kell végezni.
- Az oldalfal csatlakozásánál Trennfix szalag alkalmazandó.

K219 borítása

- A Knauf Fireboard lemezt a CW profilra hosszirányban kell szerelni.
- A keresztoldásokat egymás mellett 40 cm-rel el kell tolni.

Kiegészítés tűzvédelmi követelmény esetén

A hőszigetelés terítése a profilok között hézagmentes legyen!

D131 és D134 rendszereknél a felső gipszkarton lemezek hosszülknél 5 cm átfedéssel terítendő úgy, hogy a keresztél toldása minden esetben profil fölé essen. K219 rendszerénél a Fireboard lemezek hézagmentesen, egymáshoz szorosan illesztve terítendő.

Felületi minőség

Q1. minőségi fokozat – alapglettelés

Hidegburkolatot fogadó vagy vastagabb, korszerű ragasztóréteggel rögzített felületképzések alá alkalmazható. Magában foglalja a gipszkarton illesztések kitöltését és a rögzítő elemek átsimítását. A kiálló hézagolást le kell simítani, szerszám okozta sérülések, sorják megengedettek. A házagerősítők elhelyezendőek, amennyiben a hézagképzési mód ezt előírja. A rögzítő elemek átsimításáról az alsó rétegeknél el lehet tekinteni.

Q2. minőségi fokozat – normál glettelés

Strukturált falburkolatok, vastag tapéták, matt bevonatok vagy belső vakolatok alá alkalmazható. Magában foglalja az alapglettelést (Q1), ezt követően simítást, finomglettelést mindaddig, amíg az illesztés területe a kartonlap felületével fokozatmentes átmenetet nem alkot. Megmunkálási lenyomat vagy glettelési sorja nem maradhat, szükség esetén a glettel területet le kell csiszolni. Külön megegyezés nélkül a hézagolást Q2 minőségben kell elkészíteni.

Q3. minőségi fokozat – speciális glettelés

Finom struktúrájú falburkolatok, matt bevonatok, kis szemcseméretű belső vakolatok alá alkalmazható. Magában foglalja a normál glettelést (Q2), az illesztési hézagok széles kisimítását, valamint fennmaradó kartonfelület lesimítását a póruszlezáras érdekében. Szükség esetén a glettel területeket le kell csiszolni. Súrolt fény mellett itt sem lehet teljesen kizárni a kirajzolódásokat.

Q4 minőségi fokozat – különleges glettelés

A legmagasabb követelmények teljesítésére törekvő, fényes bevonatok alá alkalmazható. Magában foglalja a normál glettelést (Q2) valamint a teljes kartonfelület átmenő simítását, vékonyvakolását 3 mm-es vastagságig. Súrolt fény hatásának kitett felületeknél a hézagolást a végleges fényviszonyok mellett kell végezni.

Felületképzés

A hézagolás Q1-Q4 minőségben készülhet, amelynek részletei a D11 katalógus foglalja össze. Tervezés és a kivitelezés során ennek meghatározása javasolt, célszerű a vállalkozási szerződésben is rögzíteni.

A hézagoláshoz a lemezeknek száraznak, tisztának és az illesztéseknél pormenteseknek kell lenniük. A hézagkitöltés készülhet házagerősítő szalag nélkül Uniflottal vagy Uniflott impregnálttal gyári élek találkozásánál, vagy házagerősítővel (papírszalaggal) Fugenfüller Leicht, Gelbband vagy Wandspachtel anyaggal. A vágott éle találkozásánál az élek 1-2 mm-es legyalulása elegendő a repedésmentes illesztés elérésére.

Többrétegű borításnál a tűzvédelmi vagy akusztikai követelmények miatt az alsó rétegek fugáit is ki kell tölteni, házagerősítő és csiszolás nem szükséges. A csavarfejek mindig simítandók. Különösen magas esztétikai követelményeknek megfelelő (pl: egyenletes nagy felületi simaság, homogén anyagfelület, sűrűfénynél is árnyékmentes) felületeknél teljes felületű simítást Knauf Grünband-dal vagy Readyfix-szel javasolt fedni.

Felületkiegyenlítés csak akkor végezhető, ha a követő technológiákból eredően hirtelen pára vagy hőmérséklet-változás hatására a gipszkarton építőlemezek már nem léphetnek fel méretváltozások. A felületkiegyenlítést +10°C alatti helyiség hőmérséklet esetén nem szabad elvégezni. A levegő- és az épületszerkezet min. +5°C kell legyen.

Bevonat, festés alapfelületének pormentesnek kell lenni.

Az első réteg felhordása előtt a gipszkarton építőlemezt alapozni szükséges. Az alapozó anyag és bevonati anyag/réteg egymáshoz illeszkedő és a termékszállítók felhasználási utasításainak megfelelő legyen. Gipszkarton felületre Knauf Tiefengrund, Spezialgrund alapozó alkalmas. Tapéta alá tapétaleválasztó ajánlott a későbbi felújítás megkönnyítésére.

Tapétázás, vakolat réteg felhordását követően alapos szellőztetés szükséges a felesleges nedvesség gyors elvezetése végett. A gipszkartonra a következő rétegek hordhatók fel:

- bevonatok: alkalmazási célok és követelmények szerint vízálló műanyagdiszperziós festék, olajfesték, matt lakkfesték, alkídgyanta festék, polimergyanta festék, poliuretán-lakkfesték (PUR), epoxidlakk festék (EK)
- vakolatok: Knauf strukturált vakolat, műgyanta vakolat, vékonyvakolat, simítás, ásványi vakolat, akusztikus vakolat
- tapéták: papír, textil- és műanyagtapéták
- alapozás után vékonygyazatos ragasztással különböző hideg burkolatok, kerámia, kő, Gres lap
- alkáli rétegek mint pl: mész-, vízüveg- és szilikátfestékek nem alkalmasak a gipszkarton építőlemezek alapozására
- Szilikátfesték-diszperziók a festékgyártók ajánlása szerint az utasítások szigorú betartása mellett használhatók fel.

Megjegyzés

Legfeljebb 0,5 mm vastag általános bevonat, párafékező réteg a tűzállósági tulajdonságot hátrányosan nem befolyásolja. Nem tartoznak ide a speciális bevonatok, acéllemez borítás.

Környezetvédelmi információk a Knauf önhordó álmennyezeti rendszerekhez

Az épületek környezetvédelmi értékelési rendszere az épület fenntarthatóság biztosítója. Németországban két rendszert: a DGNB-t és a LEED-et alkalmazzzák.

A Knauf termékek és rendszerek mindkét értékelésben számos szempontból előnyösek.

DGNB

Ökológiai minőség

- Szempontok: üvegházhatás, ózonrétegváltozás, ózonképződés, savasodás, hulladékképzés és kezelés.

→ környezetvédelmi szempontok az EPD-ben összefoglalva.

Ökonómiai minőség

- Szempont: az épület egészére életciklus elemzés.
- gazdaságos Knauf szárazépítési rendszerek alkalmazása.

Élhetőség és funkcionális minőség

- Szempont: akusztikai komfort.
- Knauf Cleaneo® akusztikai rendszerek a visszhangosság csökkentésével javítják az életminőséget.- Szempont: tiszta levegő a beltérben.

→ a Cleaneo lemezek zeolit tartalma tisztítja a levegőt.- Szempont: átalakíthatóság.

→ flexibilis Knauf szárazépítéssel egyszerűen.

Műszaki minőség

- Szempont: tűzvédelem.
- Knauf rendszerekkel teljeskörűen kielégíthető.- Szempont: visszabontható, újrahasznosítható.

→ Knauf szárazépítési rendszerek alkalmazásával teljesen.

LEED

Alapanyag és újrahasznosítás

- Újrahasznosított alapanyag aránya (pl. REA-gipsz)
 - Helyi alapanyag alkalmazása
- rövid szállítási útvonal

További információk kérésre.



Az adatok a kiállítási időpont ismereteinek és tapasztalatainak szintjén alapulnak, nem jelentik a terméktulajdonságok garanciáját. Nem változtathatók és más termékre át nem ruházhatók. Változatlan állapotban történő sokszorosítása engedélyezett.

A fennálló törvények és rendelkezések figyelembe vétele termékünk felhasználójának felelőssége.

A fenti adatok és a csomagoláson feltüntetett adatok közötti mindenkor eltérések az időközbeni szabályozásokból adódhatnak.

A műszaki változás joga fenntartva. Szavatosság csak a kifogástalan minőségű termékre vonatkozik. Szerkezeti, statikai és épületfizikai minőség a Knauf-rendszerből csak akkor hozható létre, ha kizárólagosan a Knauf-rendszer elemeit használják vagy a Knauf által kifejezetten ajánlott megbízható termékeket. Anyagmennyiségek csak tájékoztató értékek. Minden jog fenntartva. Változtatás, másolás, elektronikus másolat készítése és felhasználása kizárólag csak a Knauf hozzájárulásával lehetséges.

 www.knauf.hu

2015. 10. - HU

KNAUF KFT.

Budapest, Lejtő u. 5. H - 1124

Telefon: + 36-1-248-2430

Fax: + 36-1-319-7301

forum@knauf.hu

www.knauf.hu