



Knauf AQUAPANEL® Belső szerelt fal

2013. június

# Belső falak és álmennyezetek

Knauf AQUAPANEL® a vizes terekben

Válassza a biztosat:  
AQUAPANEL®

**AQUAPANEL®**

Knauf profil + hőszigetelés

AQUAPANEL® Cement Board Indoor  
+ felületképzés

üveggyapot

Knauf építőlemez, hézagolás, felületképzés

## KNAUF AQUAPANEL® A VÍZES TEREBEN

Az Aquapanel a vizes terekben készített válaszfal jövőbe mutató megoldása.

A falrendszer a szerelt technológiánál megszokott flexibilitással és gazdaságossággal rendelkezik. Az Aquapaneles belső szerkezet világszerte a fenntarthatóságot és a sokoldalúságot jelenti az építész tervezők és kivitelezők számára.

A műszaki megoldás jól illeszkedik az új épületek igényeihez is, de az esztétikai vagy akár hőtechnikai felújításra szoruló létesítmények elvárásaihoz is, legyen szó akár középületről, irodákról, lakóépületekről, vagy nagyforgalmú közösségi épületekről.

Az alap szerkezet az alábbiakat foglalja magába:

- Aquapanel Indoor cementkötésű lemez és a felületképzéshez szükséges kiegészítő anyagok

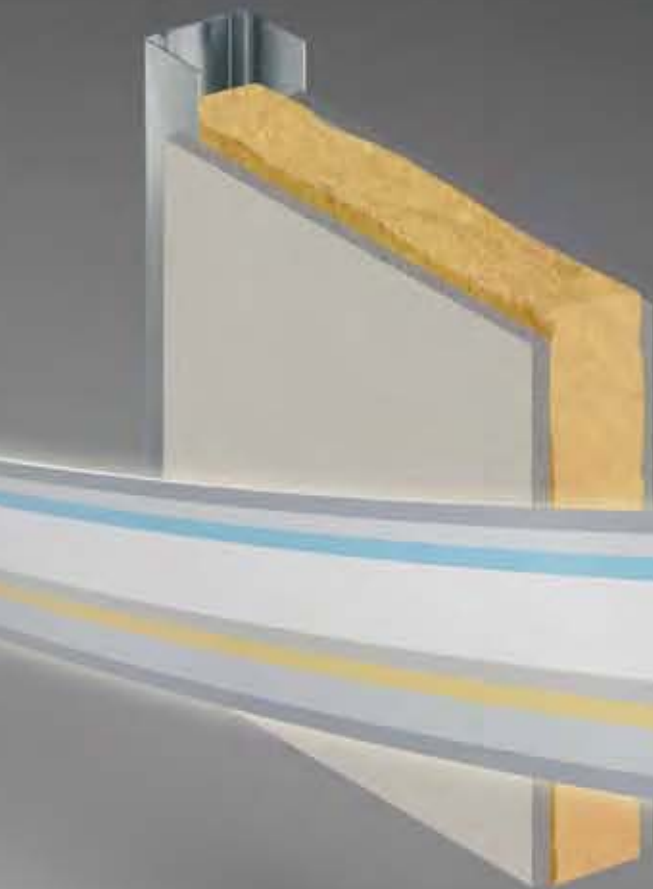
- Knauf profilok
- Hőszigetelés
- A belső építőlemez borítás és a hozzátartozó felületképző anyagok

A Knauf Aquapanel vizes tér megoldásai válaszfal, álmennyezet, íves felület kialakítására egyaránt alkalmasak. Jelen kiadványban az alábbi műszaki információkat találja:

- Táblázatba rendezett szerkezetek műszaki adatai
- Részletrajzok
- –pületefizikai tulajdonságok (tűzvédelem, hangszigetelés), követelmények, szabványok és műszaki irányelvek

Megjegyzés:

CAD rajzok a [www.Aquapanel.com](http://www.Aquapanel.com) honlapon találhatóak.



# TARTALOM

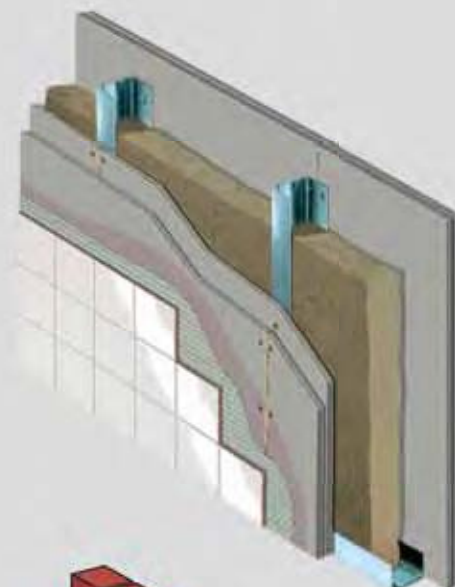
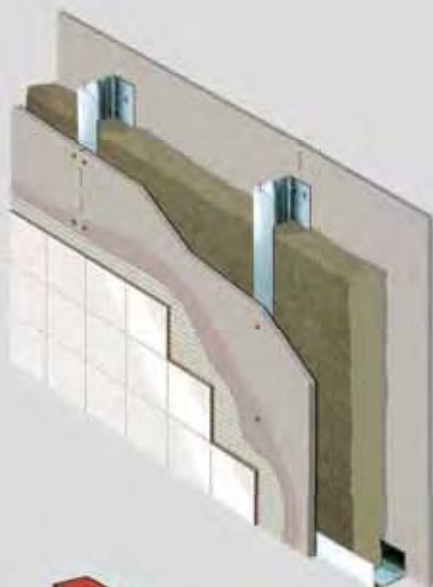
## NYISSON TERET

A Knauf műszaki megoldásaival teret nyer. Közös gondolkodásra hívjuk, az Aquapaneles válaszfalak új lehetőségeket nyújtanak, új gondolkodásmódot igényelnek. A határt már nem az anyag tulajdonsága, hanem a tér szabad megfogalmazása, a fantázia jelenti.



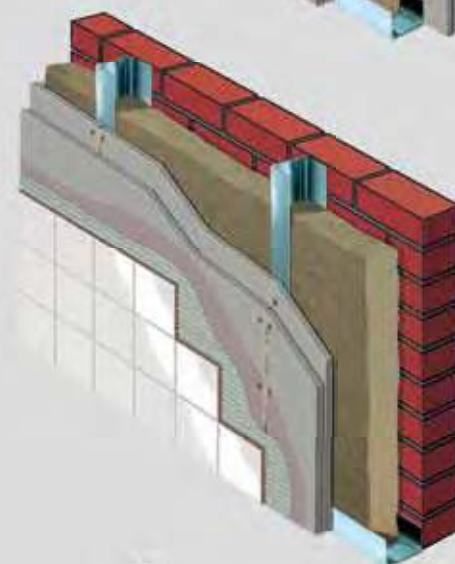
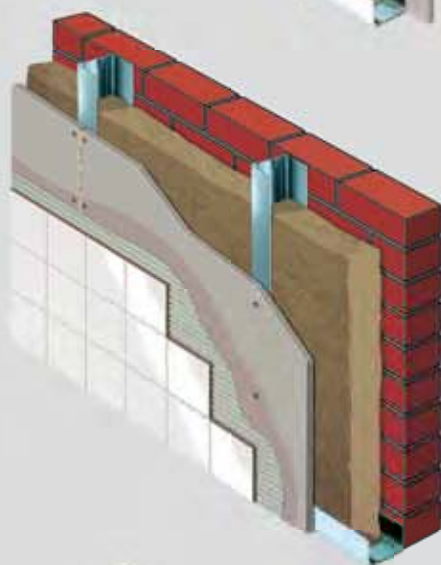
|   |    |
|---|----|
| Knauf AQUAPANEL® vizes terekben         | 4  |
| Szerelt válaszfalak                     | 6  |
| Egyszeres vázszerkezetű falak           | 8  |
| Kettős vázszerkezetű installációs falak | 10 |
| Részletrajzok                           | 12 |
| Burkolat, felületképzés és falnyílás    | 13 |
| Profilok toldása                        | 14 |
| Íves falszerkezet                       | 16 |
| Rögzítés válaszfalon                    | 17 |
| Vegyes borítású falak                   | 18 |
| Előtétfal és aknafal                    | 20 |
| Előtéthéj                               | 22 |
| Álmennyezet                             | 24 |
| Alkalmazás vizes helyiségekben          | 26 |
| Konzolterhek                            | 28 |
| Revíziós nyílás                         | 29 |
| Anyagszükséglet                         | 30 |
| Tűzvédelem                              | 31 |
| Akusztika                               | 34 |
| Egyéb információk                       | 35 |

Hat alap szerkezet a legteljesebbkörű műszaki tulajdonságokkal



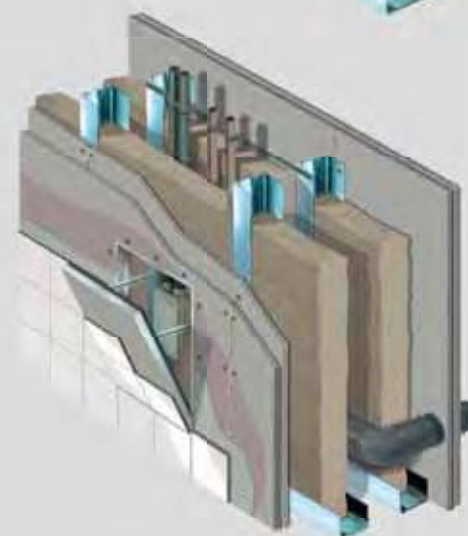
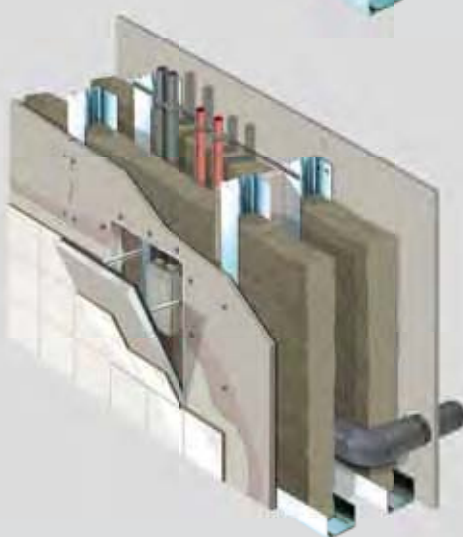
## Egyszeres vázszerkezetű belső fal

Az egyszeres vázszerkezetű szerelt válaszfal képes minden akusztikai és tűzvédelmi követelménynek megfelelni. A második Aquapanel réteg tovább javítja a fal műszaki tulajdonságait



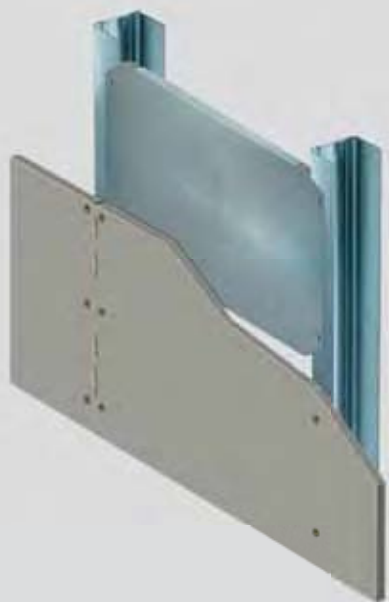
## Előtétfal szerkezet

Meglévő hagyományos falak elé épített előtét szerkezet a fal műszaki, esztétikai tulajdonságait javítja.



## Kettős vázszerkezetű belső fal

Magas akusztikai és tűzvédelmi igényű kettős vázszerkezetű fal.



## Legmagasabb igénybevétel

Az AQUAPANEL® Indoor robosztus, mégis hajlítható, ütésálló és akár 50 kg/m<sup>2</sup> burkolatot hordozhat. Kiegészítő tartók alkalmazásával 1,5 kN/m<sup>2</sup> konzolterhet is biztonságosan elbírnak.



## Függesztett álmennyezet

A függesztett álmennyezet az esztétikai igényeken túl eltakarja az installációkat és javítja a tartószerkezet műszaki tulajdonságait. (akusztika, tűzvédelem)

Az álmennyezet szerelőborda kiosztása legfeljebb 45 cm. Az Aquapanel borítás teljes felületen Q4 finish-sel simítandó, a lemezek illesztése 10 cm széles hézagerősítő szalaggal, Fugenspachtel Grau hézagolóval végzendő.

*\* A 45 cm-es bordakiosztásról a további információk a 26-os oldalon találhatók*

## Műszaki adatok/akusztika

| Rendszerek   | Méretek                |                            |                           |                    | Akusztika        | Hőszigetelés    |
|--|------------------------|----------------------------|---------------------------|--------------------|------------------|-----------------|
|  | Fal-<br>vastagság<br>d | Profilméret<br>(üreg)<br>h | Borítás<br>vastagság<br>d | Lemeztípus         |                  |                 |
|  | mm                     | mm                         | mm                        |                    | R <sub>w,R</sub> | Vastagság<br>mm |
| <b>W381 Szerelt fal</b> <i>egyszeres vázszerkezet, egyrétegű borítás</i>     |                        |                            |                           |                    |                  |                 |
|  | 75                     | 50                         | 12,5                      | AQUAPANEL®         | 42               | 50              |
|  | 100                    | 75                         | 12,5                      | Indoor             | –                | 60              |
|  | 125                    | 100                        | 12,5                      | cementkötésű lemez | 44               | 80              |
| <b>W382 Szerelt fal</b> <i>egyszeres vázszerkezet, kétrétegű borítás</i>     |                        |                            |                           |                    |                  |                 |
|  | 100                    | 50                         | 2 x 12,5                  | AQUAPANEL®         | 49               | 50              |
|  | 125                    | 75                         | 2 x 12,5                  | Indoor             | –                | 60              |
|  | 150                    | 100                        | 2 x 12,5                  | cementkötésű lemez | 49*              | 80              |
| <b>W386-1 Installációs fal</b> <i>kettős vázszerkezet, egyrétegű borítás</i> |                        |                            |                           |                    |                  |                 |
|  | 130                    | 105                        | 12,5                      | AQUAPANEL®         | 51/54 **         | 2 x 50          |
|  | 180                    | 155                        | 12,5                      | Indoor             | –                | 2 x 60          |
|  | 230                    | 205                        | 12,5                      | cementkötésű lemez | –                | 2 x 80          |
| <b>W386-2 Installációs fal</b> <i>kettős vázszerkezet, kétrétegű borítás</i> |                        |                            |                           |                    |                  |                 |
|  | 155                    | 105                        | 2 x 12,5                  | AQUAPANEL®         | > 61 **          | 2 x 50          |
|  | 205                    | 155                        | 2 x 12,5                  | Indoor             | –                | 2 x 60          |
|  | 255                    | 205                        | 2 x 12,5                  | cementkötésű lemez | –                | 2 x 80          |

\* 51 dB a megfelelő akusztikus profillal

\*\* Hevederezés nélkül, 2x25 mm-hőszigeteléssel összekötve




## Tűzvédelem

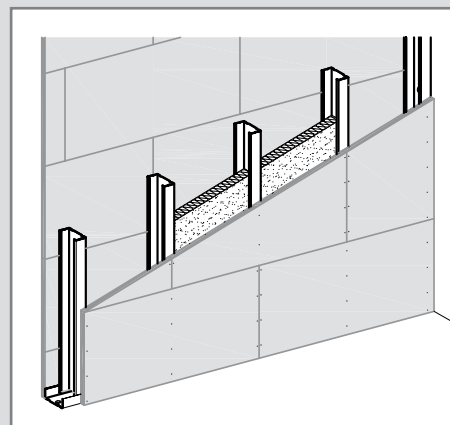
| Rendszer  | Tűzvédelem  | Borítás   | Hőszigetelés |  |             |                   | Max. profil kiosztás                | Vizsgálati módszer és dokumentumok |
|---|---|---|--------------|--|-------------|-------------------|-------------------------------------|------------------------------------|
|   | Tűzállósági fokozat   |   | Tipus        | Vastagság                                | Lemez fajta | Vastagság         |                                     |                                    |
|   |   |   | mm           |  | mm          | kg/m <sup>3</sup> | mm                                  |                                    |
| <b>W381 Szerelt fal</b> egyszerű vázszerkezet, egyrétegű borítás      |   |   |              |  |             |                   |                                     |                                    |
|   | Ei 30   | <b>AQUAPANEL®<br/>Indoor cement-kötésű lemez<br/>A1</b> | 12,5         | hőszigeteléssel<br>vagy<br>anélkül<br>B2 | –           | –                 | Knaufl CW<br>profil<br>50/50<br>625 | EN 1364-1 szerint                  |
|   | <b>W382 Szerelt fal</b> egyszerű vázszerkezet, kétrétegű borítás      |   |              |  |             |                   |                                     |                                    |
|   | Ei 90   | <b>AQUAPANEL®<br/>Indoor cement-kötésű lemez<br/>A1</b> | 2 x<br>12,5  | hőszigeteléssel<br>vagy<br>anélkül<br>B2 | –           | –                 | Knaufl CW<br>profil<br>50/50<br>625 | EN 1364-1 szerint                  |
|   | Ei 120  | <b>AQUAPANEL®<br/>Indoor cement-kötésű lemez<br/>A1</b> | 2 x<br>12,5  | ásványgyapot*                            | 60          | 50                | Knaufl CW<br>profil<br>75/50<br>625 | EN 1364-1 szerint                  |
| <b>W386-1 Installációs fal</b> kettős vázszerkezet, egyrétegű borítás |   |   |              |  |             |                   |                                     |                                    |
|   | F 30A   | <b>AQUAPANEL®<br/>Indoor cement-kötésű lemez<br/>A1</b> | 12,5         | hőszigeteléssel<br>vagy<br>anélkül<br>B2 | –           | –                 | Knaufl CW<br>profil<br>50/50<br>625 | DIN 4102<br>3649/9454              |
|   | <b>W386-2 Installációs fal</b> kettős vázszerkezet, kétrétegű borítás |   |              |  |             |                   |                                     |                                    |
|   | F 90A   | <b>AQUAPANEL®<br/>Indoor cement-kötésű lemez<br/>A1</b> | 2 x<br>12,5  | ásványgyapot*                            | 60          | 30                | Knaufl CW<br>profil<br>50/50<br>625 | DIN 4102<br>3650/9464              |

\* EN 13162 szerinti ásványgyapot A1 besorolással, olvadáspont Z 1000C

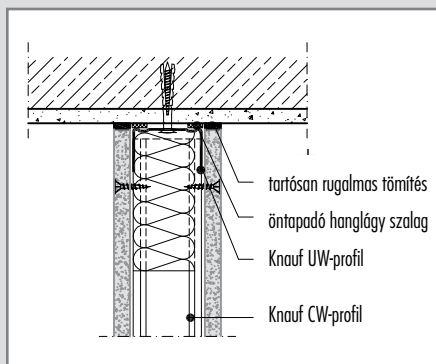
# Egyszeres vázszerkezetű szerelt fal egyrétegű borítással

## Megengedett falmagasság

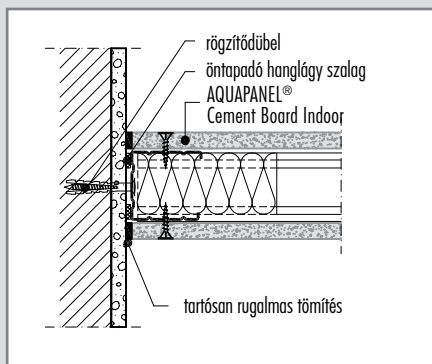
| Profil  | Tengelytávolság | Megengedett falmagasság EN 1991 szerint |
|---|-----------------|---|
| 0,6 mm-es anyagvastagság  | mm              | m                                       |
| <b>Knauf profil CW 50/50</b>  |                 |   |
|  | 600 (625)       | 3,00<br>tűzvédelmi követelmény nélkül   |
| <b>Knauf profil CW 75/50</b>  |                 |   |
|  | 600 (625)       | 5,00<br>tűzvédelmi követelmény nélkül   |
| <b>Knauf profil CW 100/50</b>   |                 |   |
|  | 600 (625)       | 6,00<br>tűzvédelmi követelmény nélkül   |



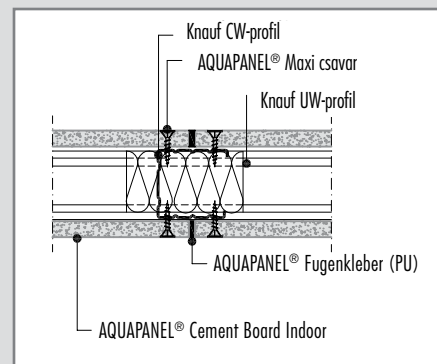
## Részletek



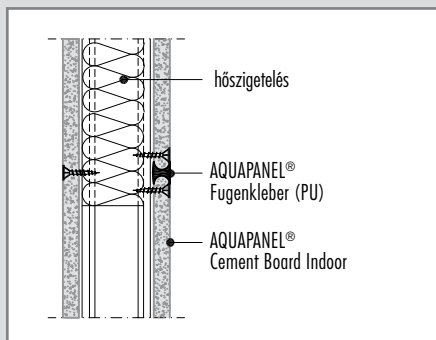
**W381-V01 Mennyezet csatlakozás**



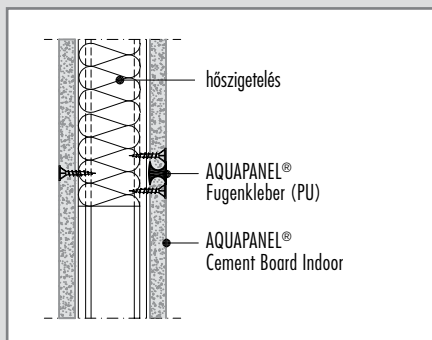
**W381-A1 Hagyományos falcsatlakozás**



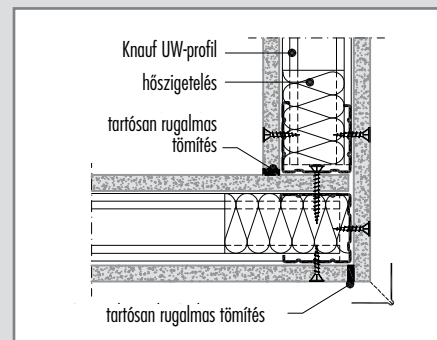
**W381-B1 Lemezillesztés függőleges**



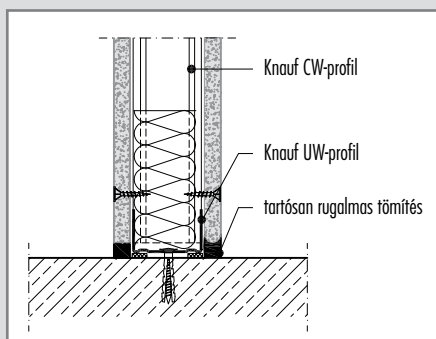
**W381-VM1 Lemezillesztés vízszintes**



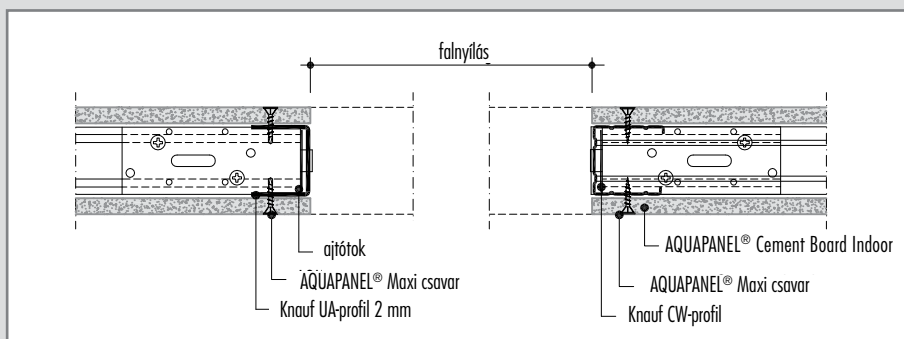
**W381-C1 T-csatlakozás**



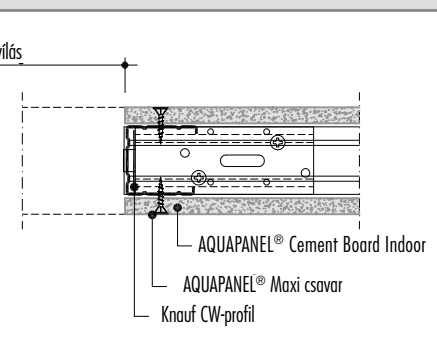
**W381-D1 Sarokkialakítás**



**W381-VU1 Aljzatcsatlakozás**



**W381-E1 Nyílás kialakítás UA profillal**



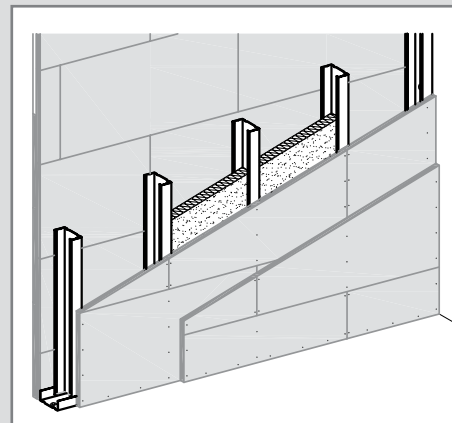
**W381-E2 Nyílás kialakítás CW-profillal**



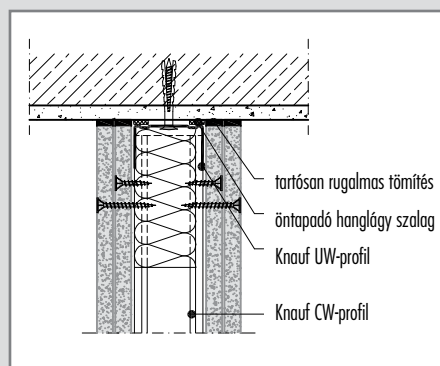
# Egyszeres vázszerkezetű szerelt fal kétrétegű borítással

## Megengedett falmagasság

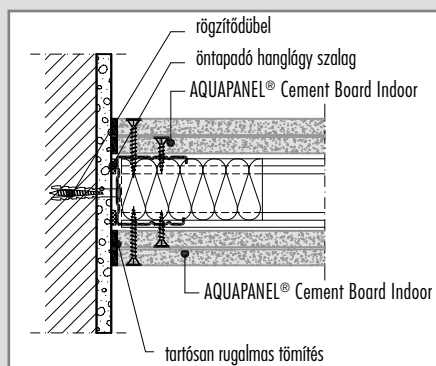
| Profil                        | Tengelytávolság | Megengedett falmagasság EN 1991 szerint |
|-------------------------------|-----------------|---|
| 0,6 mm-es anyagvastagság      | mm              | m                                       |
| <b>Knauf profil CW 50/50</b>  |                 |   |
|                               | 600 (625)       | 4,00                                    |
| <b>Knauf profil CW 75/50</b>  |                 |   |
|                               | 600 (625)       | 6,00                                    |
| <b>Knauf profil CW 100/50</b> |                 |   |
|                               | 600 (625)       | 7,00                                    |



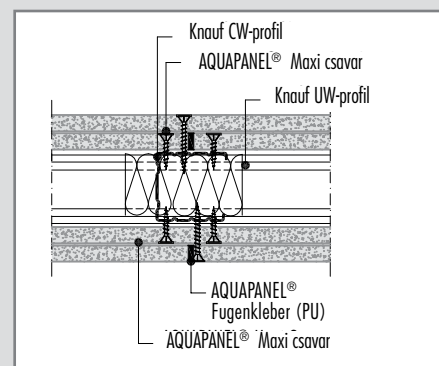
## Részletek



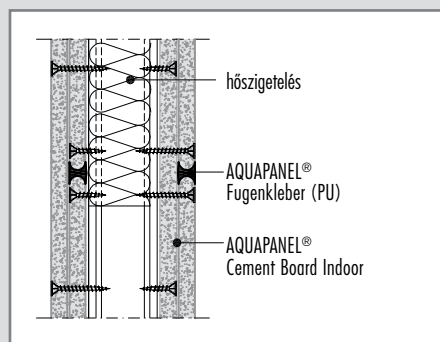
**W382-VO1** Mennyezet csatlakozás



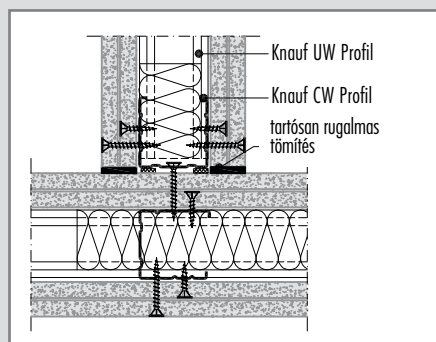
**W382-A1** Hagyományos falcsatlakozás



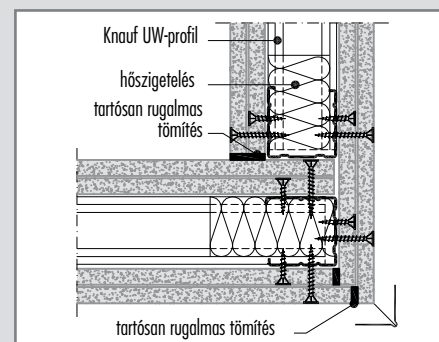
**W382-B1** Lemezillesztés függőleges



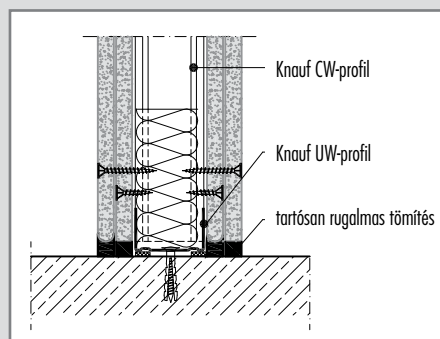
**W382-VM1** Lemezillesztés vízszintes



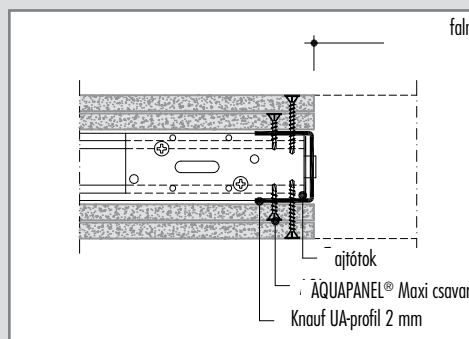
**W382-C1** T-csatlakozás



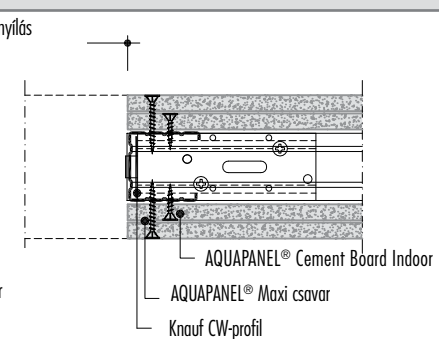
**W382-C2** Sarokkialakítás



**W382-VU1** Aljzatsatlakozás






**W382-E1** Nyílás kialakítás UA profillal

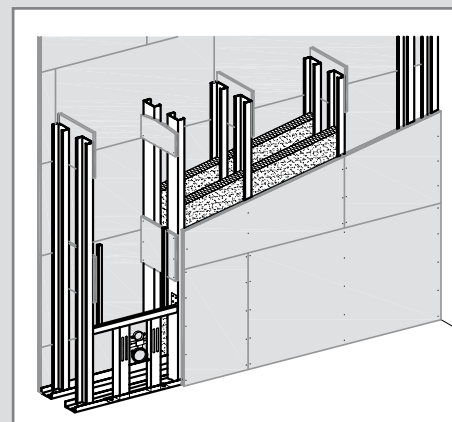


**W382-E2** Nyílás kialakítás CW-profillal

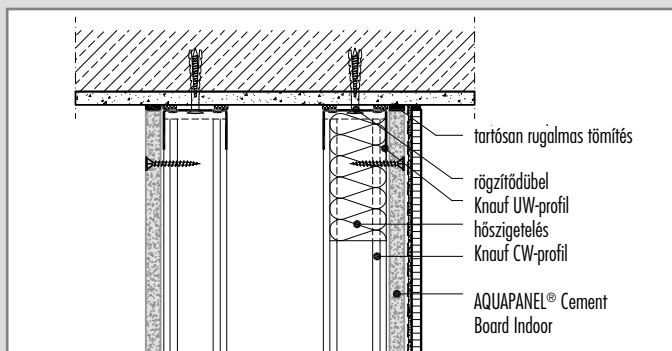
# Installációs fal – kettős vázszerkezet egyrétegű borítással

## Falmagasság

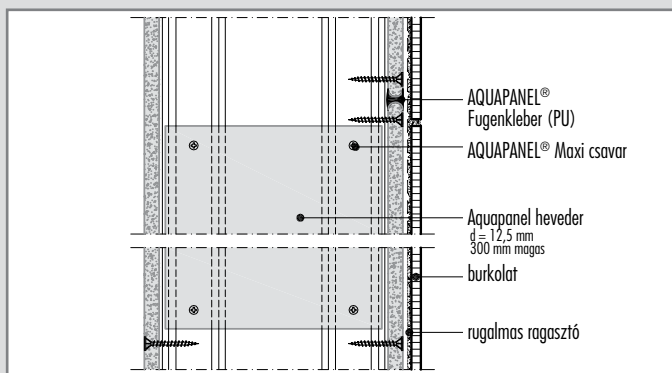
| Profil  | Tengelytávolság | Megengedett falmagasság EN 1991 szerint |
|---|-----------------|---|
| 0,6 mm-es anyagvastagság  | mm              | m                                       |
| <b>Knauf profil 2 x CW 50</b>   |                 |   |
|  | 600 (625)       | 3,00<br>tűzvédelem nélkül               |
| <b>Knauf profil 2 x CW 75</b>   |                 |   |
|  | 600 (625)       | 4,50<br>tűzvédelem nélkül               |
| <b>Knauf profil 2 x CW 100</b>  |                 |   |
|  | 600 (625)       | 5,50<br>tűzvédelem nélkül               |



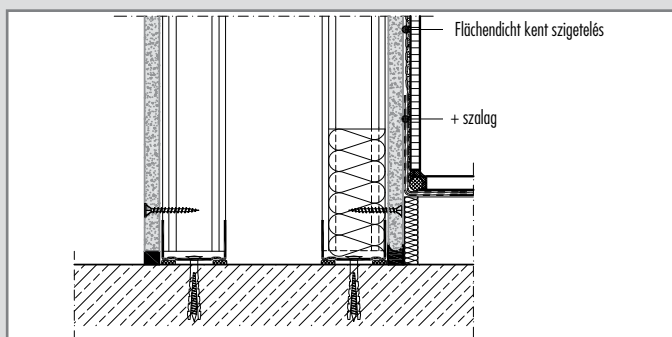
## Részletrajzok



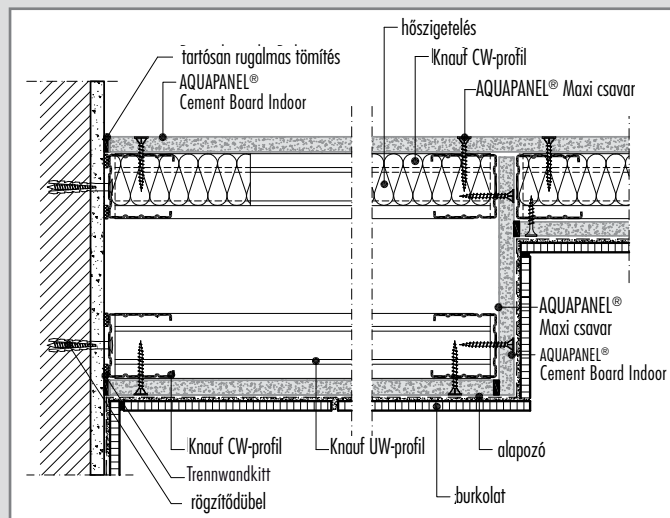
**W386-VO1 Mennyezet csatlakozás**



**W386-VM1 Metszet**

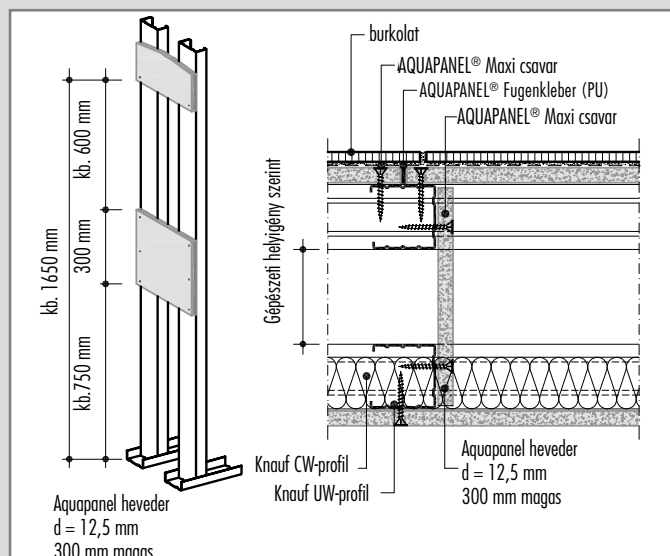


**W386-VU1 Aljzatsatlakozás**



**W386-VA1 Csatlakozás hagyományos falszerkezethez**

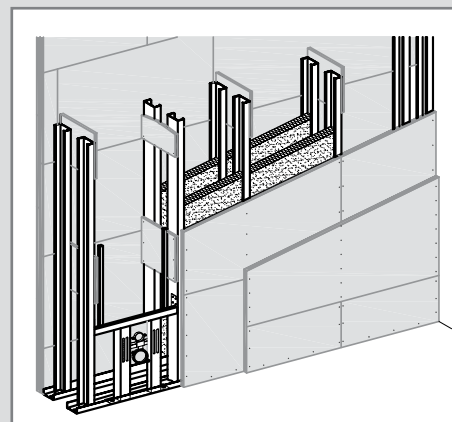
**W386-D1 Falvékonyítás**



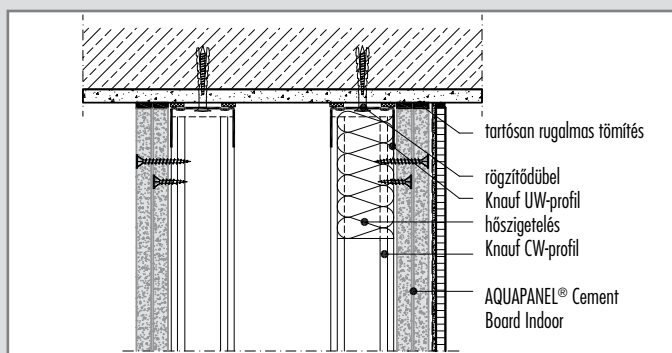
**W386-B1 Profilváz hevederezése**

## Falmagasság

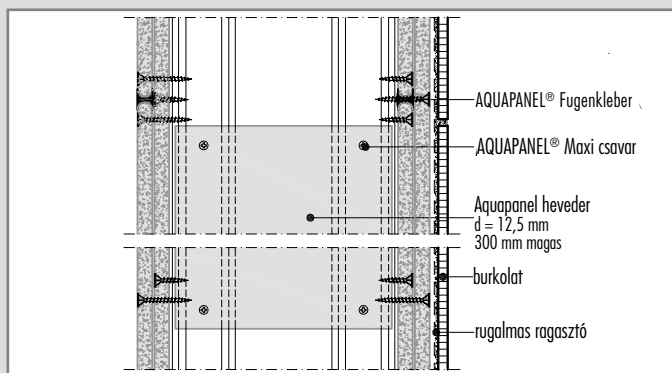
| Profil                         | Tengelytávolság | Megengedett falmagasság EN 1991 szerint |
|--------------------------------|-----------------|---|
| 0,6 mm-es anyagvastagság       | mm              | m                                       |
| <b>Knauf profil 2 x CW 50</b>  | 600 (625)       | 4,50                                    |
|                                |                 | tűzvédelem nélkül                       |
| <b>Knauf profil 2 x CW 75</b>  | 600 (625)       | 6,00                                    |
|                                |                 | tűzvédelem nélkül                       |
| <b>Knauf profil 2 x CW 100</b> | 600 (625)       | 7,00                                    |
|                                |                 | tűzvédelem nélkül                       |



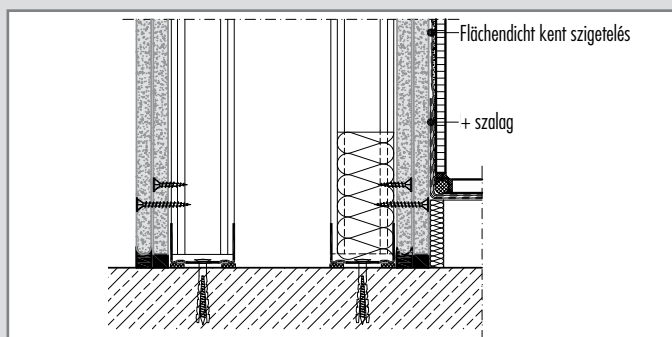
## Részletrajzok



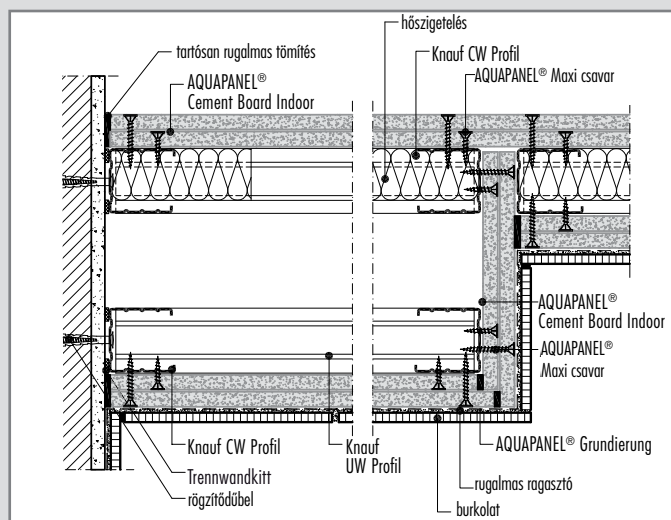
W386-VO1 Mennyezet csatlakozás



W386-VM1 Metszet

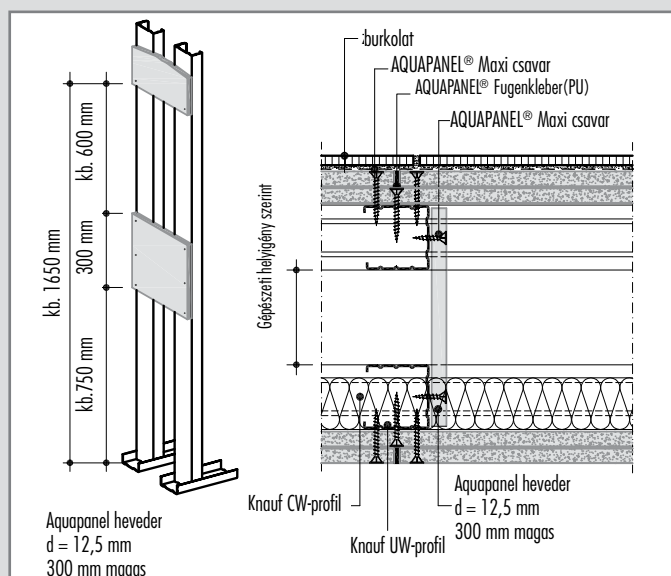


W386-VU1 Aljzatcsatlakozás



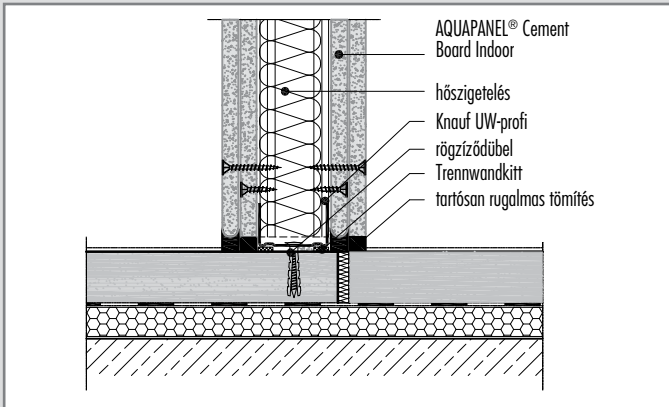
W386-VA1 Csatlakozás falazathoz

W386-D1 Falvékonyítás

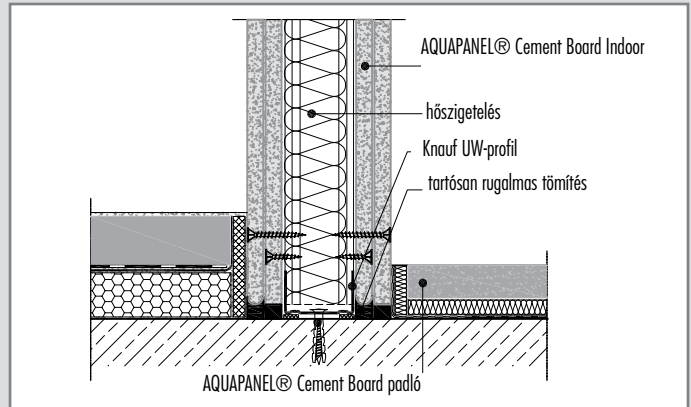


W386-B1 Bordaváz hevederezése

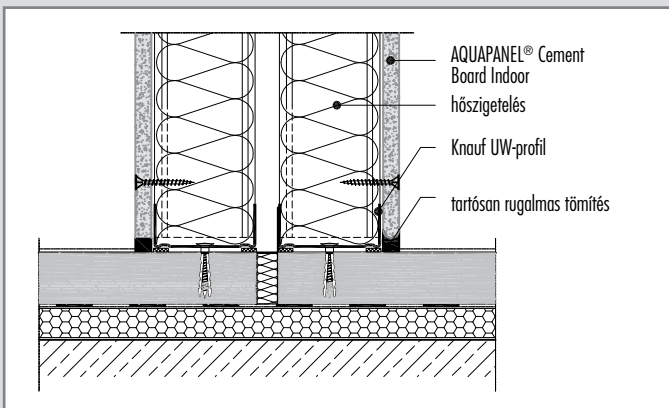
## Részletrajzok



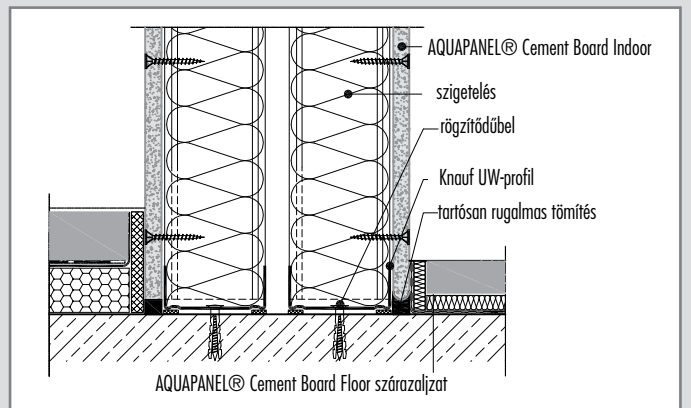
**W382-VU2 Aljzatcsatlakozás önterülő aljzatnál**



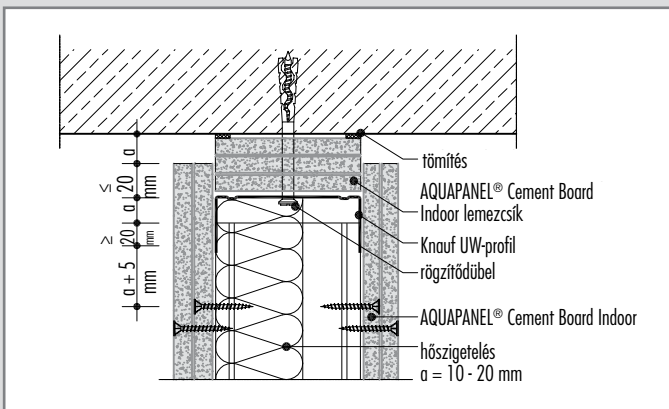
**W382-VU3 Födémkapcsolat**



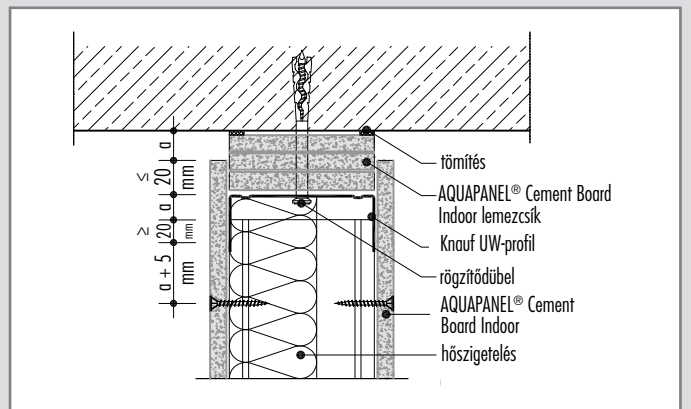
**W386-VU2 Aljzatcsatlakozás önterülő aljzatnál**



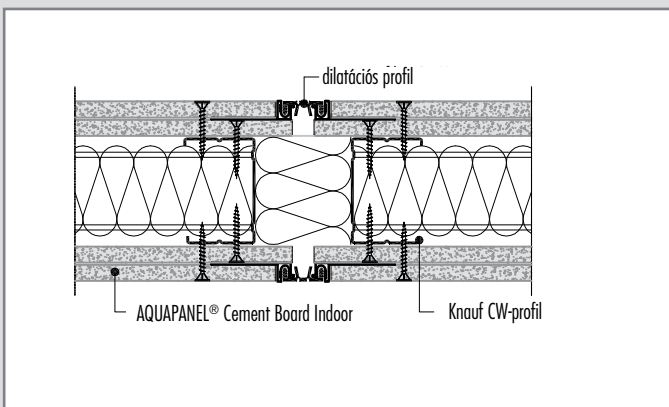
**W386-VU3 Födémkapcsolat**



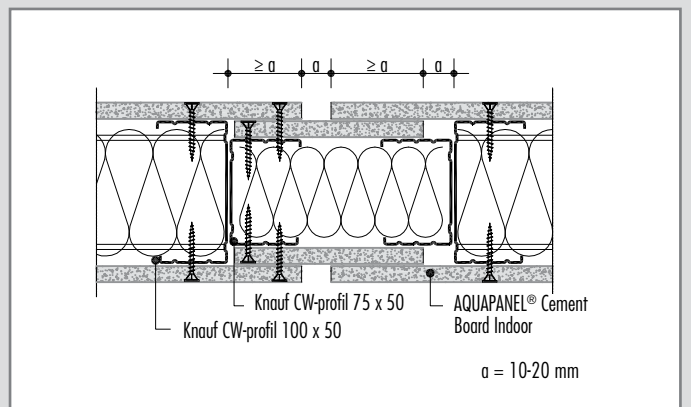
**W382-V02 Csúszó födémkapcsolat**



**W381-V03 Csúszó födémkapcsolat**



**W386-BFU2 Mozgási hézag profilal**

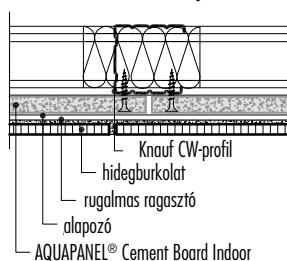
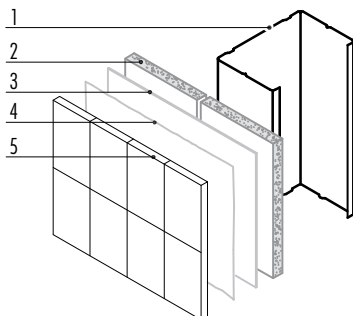


**W381-BFU1 Mozgási hézag EI 30**

## Felületképzés és burkolás

### Hidegburkolat

Ragasztott burkolat

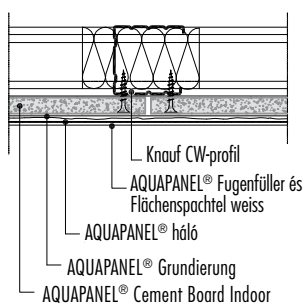
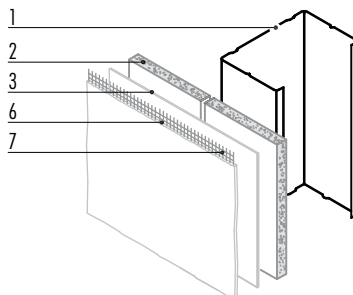


#### Megjegyzés:

A hidegburkolatot rugalmas (flexibilis) ragasztóval kell ragasztani. (lapméret >330x330 mm)

### Teljes felületű simítás – 1

Simítás AQUAPANEL® Joint Filler-rel

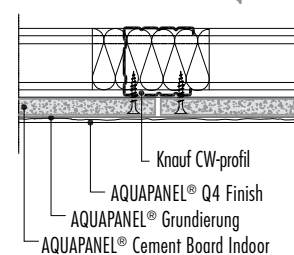
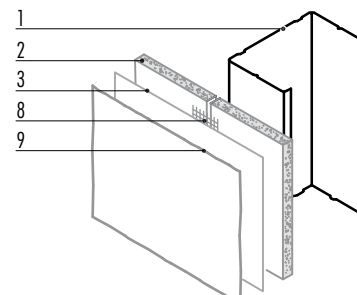


#### Jelmagyarázat:

- 1 Knauf CW-profil
- 2 AQUAPANEL® Cement Board Indoor
- 3 Alapozó
- 4 Ragasztó
- 5 Hidegburkolat

### Teljes felületű simítás – 2

Simítás AQUAPANEL® Q4 Finish-sel

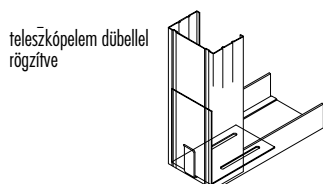
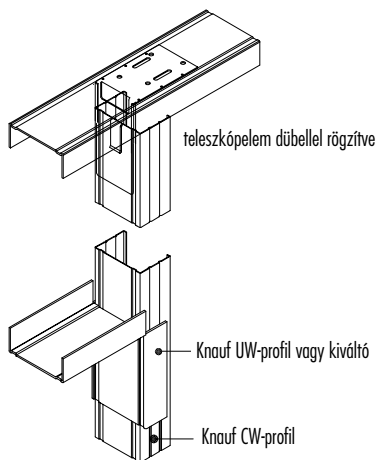


- 6 AQUAPANEL® Fugenfüller és Flächenspachtel weiss
- 7 AQUAPANEL® Háló
- 8 Hézagerősítő szalag
- 9 AQUAPANEL® Q4 Finish

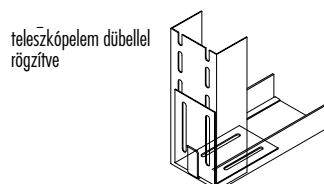
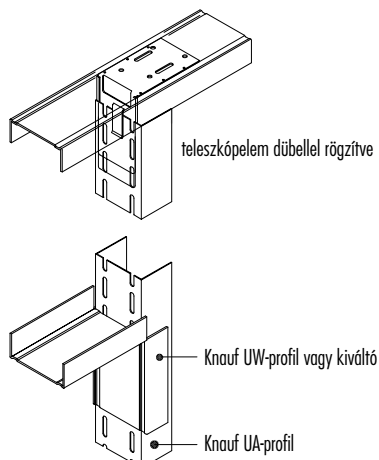
Az AQUAPANEL® hézagok Fugenkleber-rel ragasztva

## Nyílásképzés-vázszerkezet és a megengedett ajtólap súly

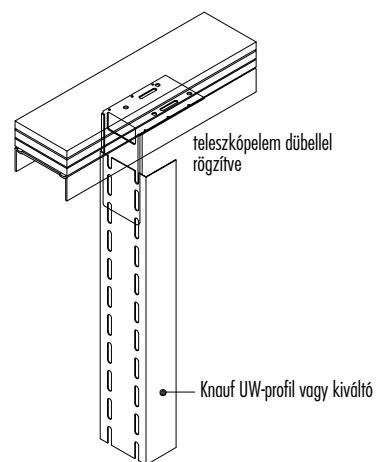
### CW-profillal



### UA-profillal



### Csúszó födémkapcsolatnál



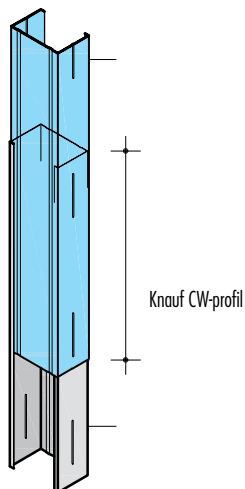
#### Maximális ajtólap súly (kg)

| Knauf CW profil |      |      | Knauf UA profil |      |       |
|-----------------|------|------|-----------------|------|-------|
| 50              | 75   | 100  | 50              | 75   | 100   |
| kg              | kg   | kg   | kg              | kg   | kg    |
| ≤ 25            | ≤ 25 | ≤ 25 | ≤ 50            | ≤ 75 | ≤ 100 |

## Profiloldás átfedéssel

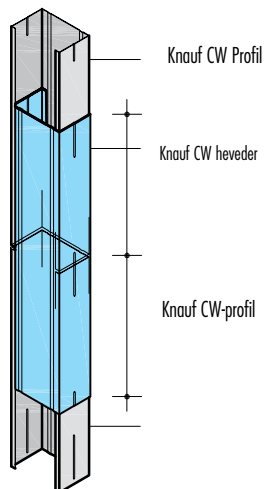
### Variáció – 1

(két CW-profil egymásba pattintva)



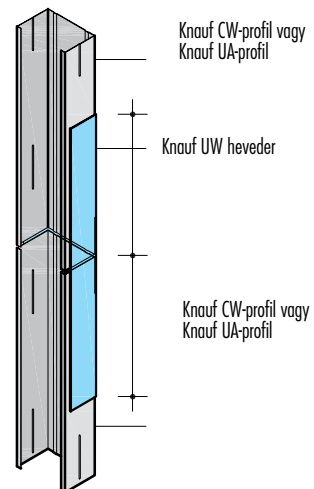
### Variáció – 2

(a két CW-profil egy CW heveder fogja össze)



### Variáció – 3

(a két CW/UA-profil egy UW profil fogja össze)



### Megjegyzés:

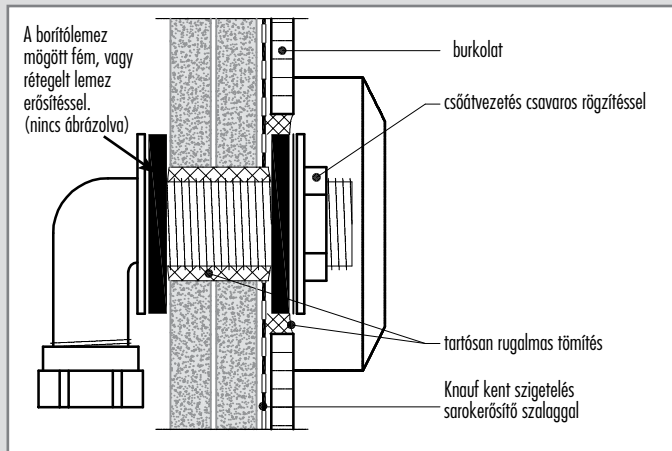
A profilok az átfedésben szegecselhetők, stancolhatók vagy csavarozhatók.



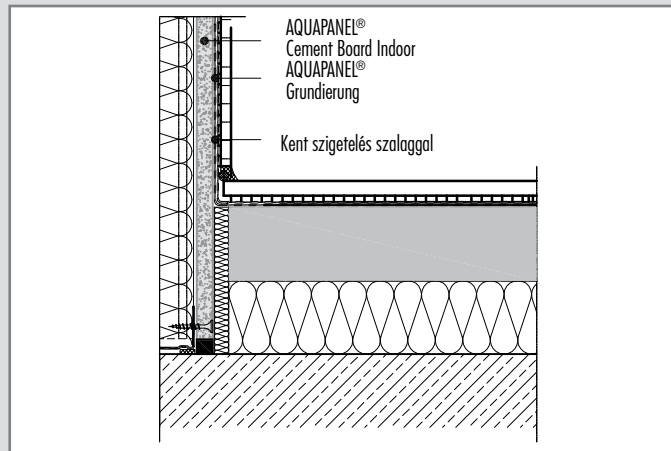
### Knauf minimális profilátfedés (cm)

| CW / UA   |           |           |
|-----------|-----------|-----------|
| 50        | 75        | 100       |
| <b>cm</b> | <b>cm</b> | <b>cm</b> |
| ≥ 25      | ≥ 35      | ≥ 50      |

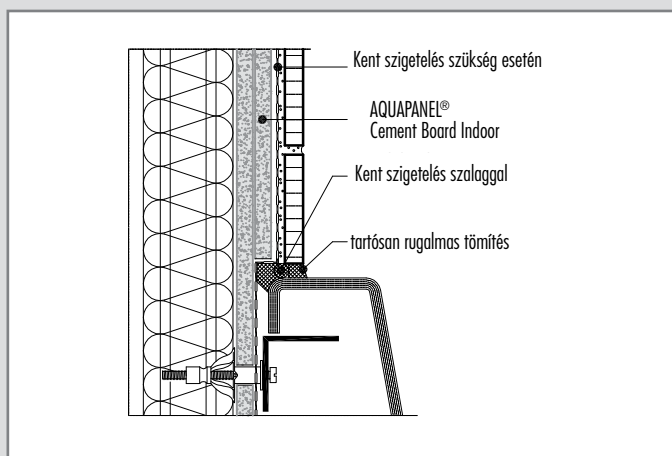
## Csőátvezetés, kád- és padlócsatlakozások



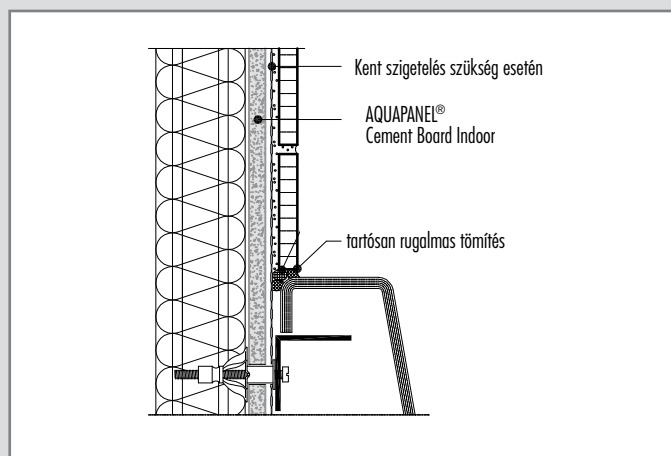
W382-ZH1 Csőátvezetés



W382-ZH2 Fal-padló csatlakozás



W382-ZH3 Kádcsatlakozás kétrétegű borításnál



W 382-ZH4 Kádcsatlakozás egyrétegű borításnál

Vizes helyiségek falfületeinek szigetelésére, illesztéseinek tömítettségére nagy gondot kell fordítani.

Az installációs vezetékek átvezetéseinél, sarokcsatlakozásokban ezért tartósan rugalmas és gombamentes tömítés készítenőd.

A csőátvezetések körül 10 mm-rel nagyobb legyen a furat, így a hézagkitöltésre 5 mm áll rendelkezésre.

A hézagkitöltés két munkafázisban készül:

- a gipszkarton lemezborítás elkészülte után
- a burkolás végeztével.

A szaniterek rögzítése a falszerkezetekre olyan rugalmasan és testhangterjedés gátló legyen, amennyire csak lehetséges.

Ehhez a szaniterek mögé rugalmas alátétet, filcet szükséges elhelyezni.

## Mikor alkalmazandó AQUAPANEL® lemez?

### Alkalmazási terület

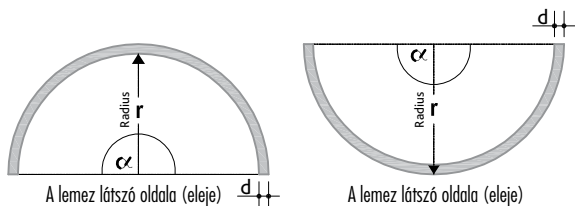
Általános használatú mosdók, fürdőszobák, konyhák, wc-k családi házakban és szállodákban.

Közösségi fürdők, üzemi konyhák, nagy nedvesség terhelésű üzemek, korlátozott vegyszerállóságig.

### Szigetelés

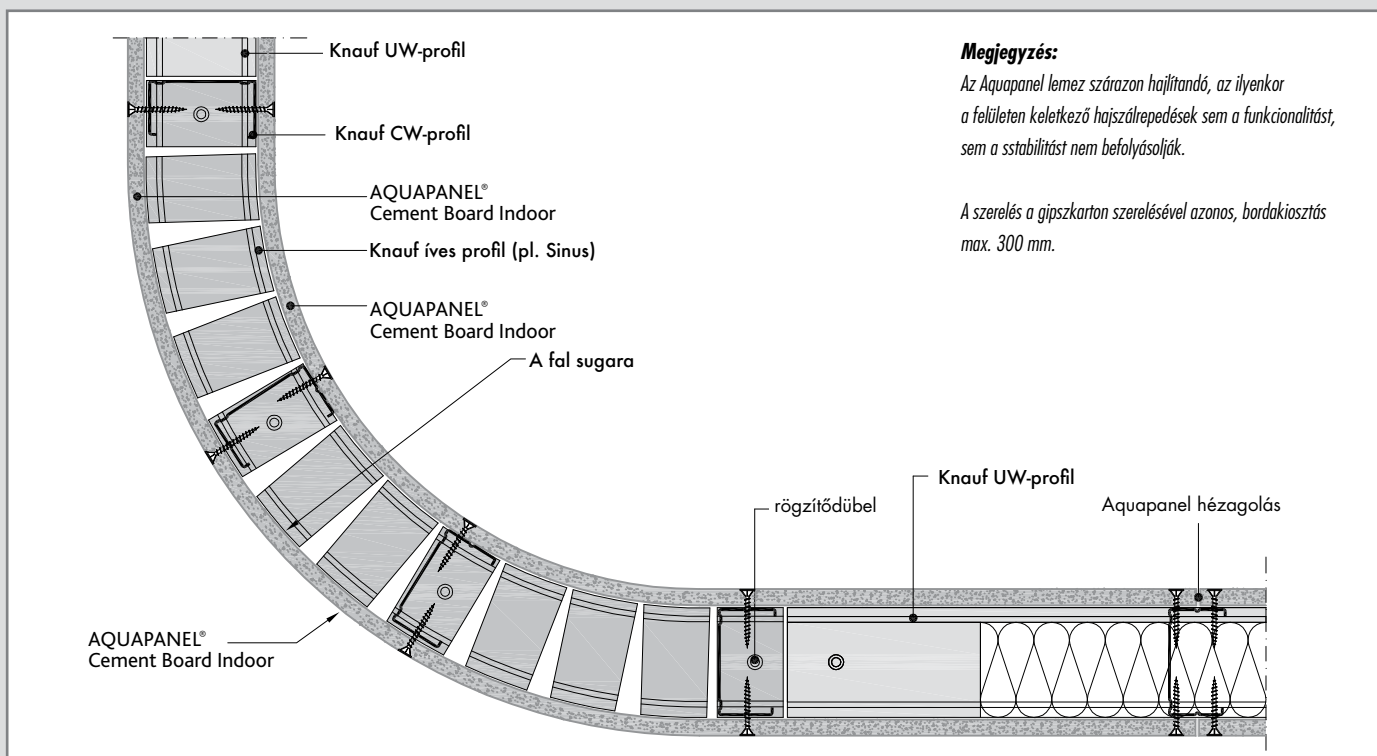
Fal, padló csatlakozásoknál, csőátvezetések körül szükséges a tömítés és teljes felületű kent szigetelés az AQUAPANEL® lemezre.

## Befelé/ Kifelé hajlítás



| Lemezvastagság | Az AQUAPANEL® Indoor legkisebb hajlítási sugara |                         |
|----------------|---|-------------------------|
| d              | Lemez szélessége 300 mm                         | Lemez szélessége 900 mm |
| mm             | mm  | mm                      |
| 12,5           | $\geq 1000$                                     | $\geq 3000$             |

## Részlet

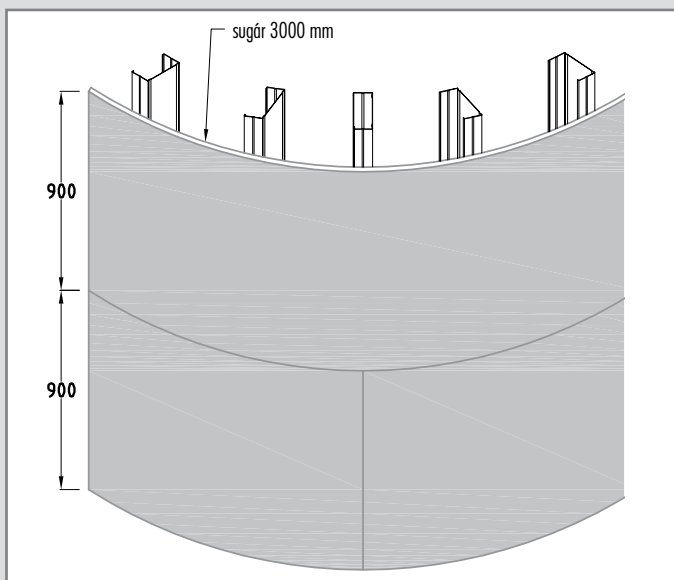


### Megjegyzés:

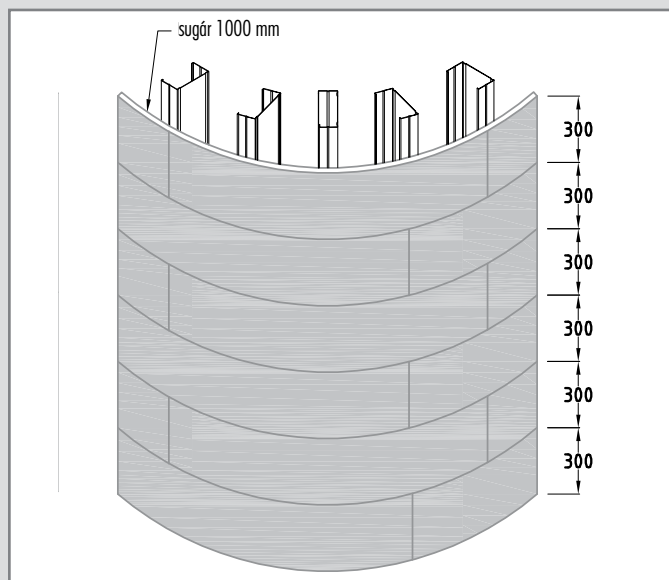
Az Aquapanel lemez szárazon hajlítandó, az ilyenkor a felületen keletkező hajszálrepedések sem a funkcionalitást, sem a stabilitást nem befolyásolják.

A szerelés a gipszkarton szerelésével azonos, bordakiosztás max. 300 mm.

## Az AQUAPANEL® Indoor lemez szerelése íves vázra



900 mm széles lemeznél a sugár  $r \geq 3.0$  m



300 mm széles lemezcikknál az  $r \geq 1.0$  m



## Konzolterhek 15 kg alatt

Terhelhetőség  
5 kg



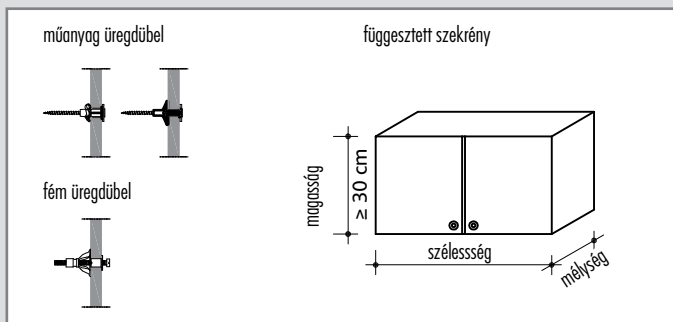
Terhelhetőség  
10 kg



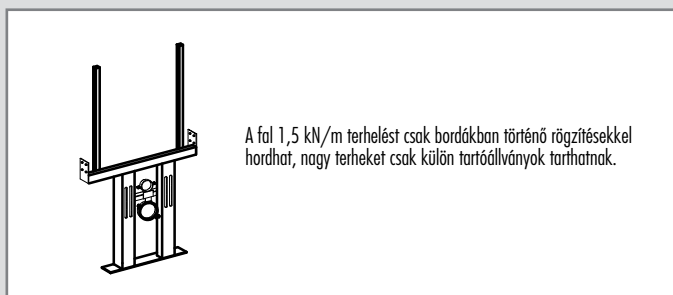
Terhelhetőség  
15 kg



## Konzolterhek 0,7 kN/m igénybevételig



## Nehéz konzolteher – 1,5 kN/m-ig



### Megjegyzés:

Könnyebb tárgyak, pl. egy kép képakasztóval rögzíthetők.

### Dűbel terhelhetősége (kg)

| Borítás vastagsága<br>mm | műanyag dűbel |        |
|--------------------------|---------------|--------|
|                          | Ø8 mm         | Ø10 mm |
| 1 x 12,5                 | 30            | 40     |
| 2 x 12,5                 | 40            | 70     |

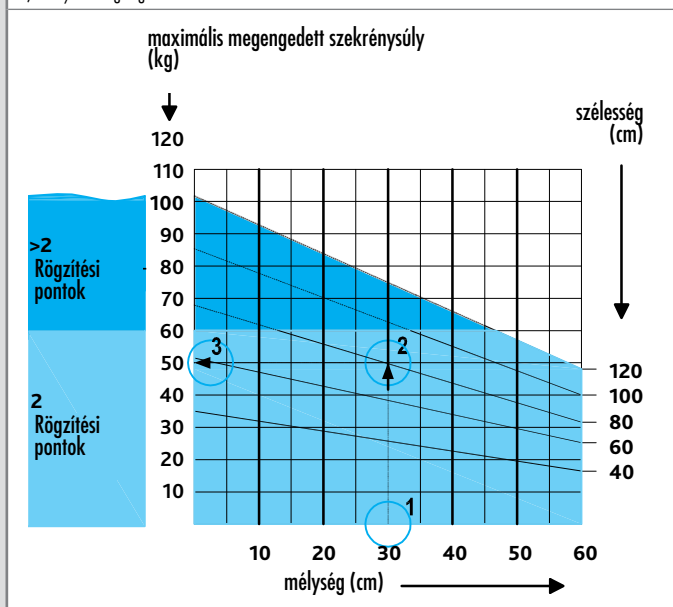
| Borítás vastagsága<br>mm | M5 vagy M6 fém<br>üregdűbel | Knauf<br>Hartmut dűbel |
|--------------------------|-----------------------------|------------------------|
|                          | kg                          | kg                     |
| 1 x 12,5                 | 30                          | 60                     |
| 2 x 12,5                 | 50                          | 110                    |

### Megjegyzés:

Az egyrétegű AQUAPANEL® borítású szerelt válaszfal tetszőleges helyen 0,7 kN-nal terhelhető fal folyóméterenként, ha a szekrénymagasság kisebb mint 30 cm és keskenyebb, mint 60 cm, a dűbeltávolság legalább 7,5 cm. A terheket legalább két dűbel kell hogy hordja.

### 1. ábra

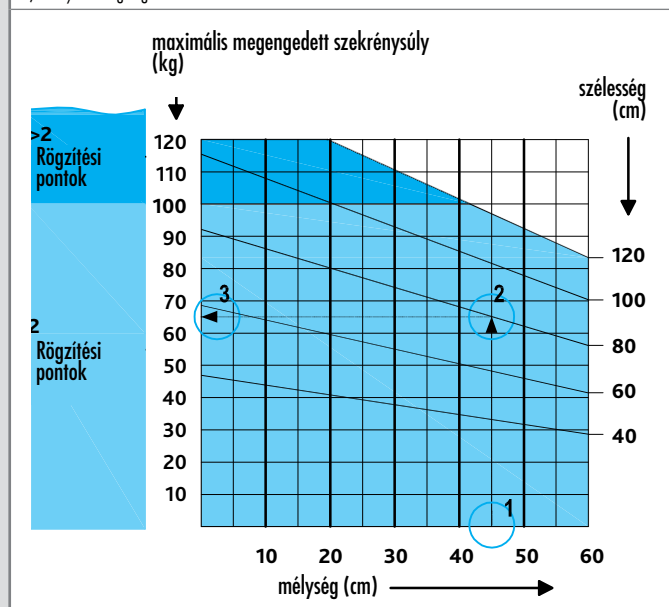
0,4 kN/m megengedett konzolteher esetén



**Példa:** A szekrény 30 cm mély, 80 cm széles. Az ábrán a 30 cm-es mélységnél (1) függőlegest jelölünk, míg a 80 cm-es szekrénymélység ferde vonaláig érünk (2). Innen vízszintesen balra leolvassuk a maximális konzolterhet (3), 50 kg-ot.

### 2. ábra

0,7 kN/m megengedett konzolteher esetén



**Példa:** A szekrény 45 cm mély, 80 cm széles. Az ábrán a 45 cm-es mélységnél (1) függőlegest jelölünk, míg a 80 cm-es szekrénymélység ferde vonaláig érünk (2). Innen vízszintesen balra leolvassuk a maximális konzolterhet (3), 65 kg-ot.

Tűzállósági határérték: EI 30 - EI 120

$R_{w,R} \leq 54$  dB

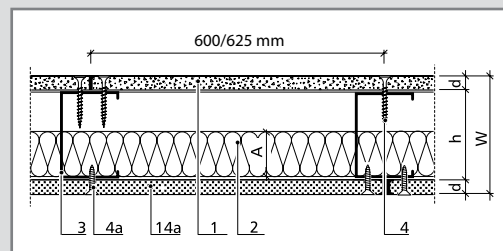
## Jelölések

- W Falvastagság (mm)  
 d A borítás vastagsága  
 A Szigetelés vastagsága (mm)  
 h Profilszélesség (mm)

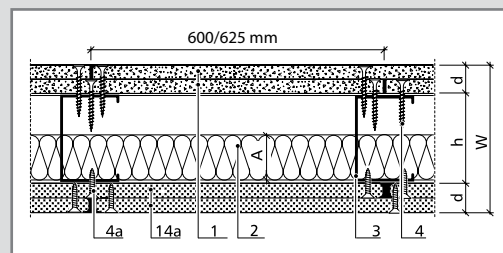
## Termékjelölés

- 1 AQUAPANEL® Cement Board Indoor  
 2 Hőszigetelés  
 3 Knauf CW-profil  
 4 AQUAPANEL® Maxi csavar  
 4 a TN gyorsépítőcsavar 3,5 x 25 mm  
 6 PAE szalag, vagy válaszfal kitt  
 7 AQUAPANEL® Fugenkleber (PU)-val ragasztott fuga  
 9 Tartósan rugalmas tömítés  
 14 a Knauf F13 (12,5 mm) tűzvédelmi GK lemez

**EI30 tűzállósági vegyes fal:**  
**1 x 12,5 mm AQUAPANEL®**  
**Cement Board Indoor +**  
**1 x 12,5 mm GKF\***



**EI90 tűzállósági vegyes fal:**  
**2 x 12,5 mm AQUAPANEL®**  
**Cement Board Indoor +**  
**2 x 12,5 mm GKF\***



| Műszaki adatok   |           |                   |   |                   |                        |                                     |
|--|-----------|-------------------|---|-------------------|------------------------|-------------------------------------|
| AQUAPANEL® cementkötésű lemez Indoor   | Profil*   | Falvastagság (mm) | Ásványgyapot szigetelés (A1, olvadáspont >1000°C) |                   | Tűzvédelmi jegyzőkönyv | Akusztikai jegyzőkönyv $R_{w,R}$ dB |
|  |           |                   | Vastagság (mm)                                    | Sűrűség (kg/m³)   |                        |                                     |
| 1 x 12,5 mm AQUAPANEL® Cement Board Indoor + 1 x 12,5 mm GKF                     | CW 50/06  | 75                | 50  | 22                | -                      | 44 420001276-4                      |
|  | CW 75/06  | 100               | 40  | 40                | EI 30 P-3239-5122      | -                                   |
|  |           |                   | 60  | 25                | EI 30 P-3239-5122      |                                     |
| CW 100/06  | 125       | 40                | 40  | EI 30 P-3239-5122 | -                      |                                     |
|  |           | 60                | 25  | EI 30 P-3239-5122 |                        |                                     |
|  |           | 80                | 14  | -                 |                        | 45 420001590-3                      |
| 2 x 12,5 mm AQUAPANEL® Cement Board Indoor + 2 x 12,5 mm GKF                     | CW 50/06  | 100               | 50  | 22                | -                      | 51 420001276-5                      |
|  | CW 75/06  | 125               | 60  | 25                | EI 90 P-3243-5162      | -                                   |
|  |           |                   | 80  | 14                | -                      |                                     |
| CW 100/06  | 150       | 60                | 25  | EI 90 P-3243-5162 | 50 420001590-4         |                                     |
| 1 x 12,5 mm AQUAPANEL® Cement Board Indoor + 1 x 12,5 mm F13, mind a két oldalon | CW 75/06  | 125               | 60  | 25                | EI 90 P-3243-5162      | -                                   |
|  |           |                   | 80  | -                 | -                      |                                     |
|  | CW 100/06 | 150               | 60  | 25                | EI 90 P-3243-5162      | 51 420001590-5                      |
|  |           | 150               | 2 x 40  | 100               | EI 90 P-3243-5162      | 54 0065.05                          |

\* Megjegyzés: Knauf Fixprofil is!

| Vegyes borítású fal megengedett legnagyobb falmagassága (burkolattal együtt) |                   |                   |          |
|--|-------------------|-------------------|----------|
| AQUAPANEL® Cement Board Indoor + F13 12,5 mm *                               |                   | Tűzvédelem nélkül |          |
|  |                   | 1 x 12,5          | 2 x 12,5 |
| 1)   | CW-Profil 50/0,6  | 3,00              | 4,00     |
| 2)   | CW-Profil 75/0,6  | 4,50              | 5,50     |
| 3)   | CW-Profil 100/0,6 | 5,00              | 6,50     |

| Anyagszükséglet veszteség nélkül:<br>AQUAPANEL® Indoor és F13 gk. lemez borítású vegyes falhoz |                   |                   |
|--|-------------------|-------------------|
| Termék   | Egyrétegű borítás | Kétrétegű borítás |
| Knauf CW-profil  | 2,0 fm            | 2,0 fm            |
| Knauf UW-profil  | 0,7 fm            | 0,7 fm            |
| PAE szalag   | 0,7 fm            | 0,7 fm            |
| Rögzítődübel   | 1,6 db            | 1,6 db            |
| AQUAPANEL® Cement Board Indoor   | 1 m <sup>2</sup>  | 2 m <sup>2</sup>  |
| AQUAPANEL® Maxi csavar   | 15 db             | 30 db             |
| AQUAPANEL® Fugenkleber (PU)  | 50 ml             | 100 ml            |
| AQUAPANEL® Grundierung   | ca. 50 g–100 g    | ca. 50 g–100 g    |
| Hőszigetelés   | 1 m <sup>2</sup>  | 1 m <sup>2</sup>  |
| Tartósan rugalmas tömítés  |                   |                   |
| Knauf F13 GK lemez   | 1 m <sup>2</sup>  | 2 m <sup>2</sup>  |
| TN gyorsépítő csavar   | 15 db             | 30 db             |

## Megjegyzés:

A szerelt válaszfal kivitelezésénél a Knauf alkalmazástechnika betartása javasolt.

Magas páratartalmú és vegyi terhelésű térben (mint pl.: üzemi konyha, uszoda, szauna, kémiai labor) fokozott korrózióvédelemmel ellátott profil és tartozék alkalmazandó.

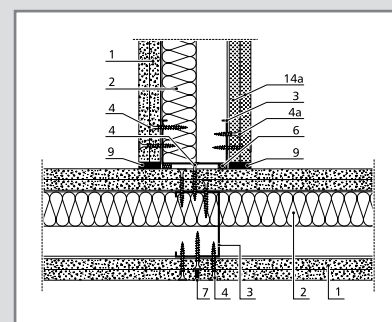
A válaszfalakban 7,5 m-ként, és az épület dilatációs vonalában mozgási hézag alakítandó ki.

A válaszfal akusztikai tulajdonsága MW profillal tovább javítható.

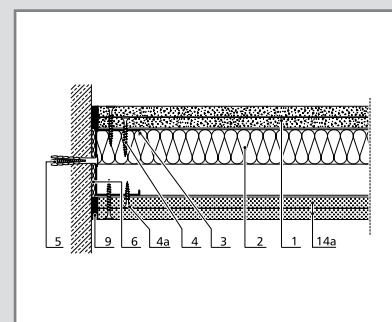
A megadott épületfizikai, statikai és szerkezeti tulajdonságok csak a Knauf által ajánlott elemekből megépített szerkezetekre érvényesek.

Nagy konzolterheket a fal pl. WC-nél csak külön tartó beépítésével képes hordani.

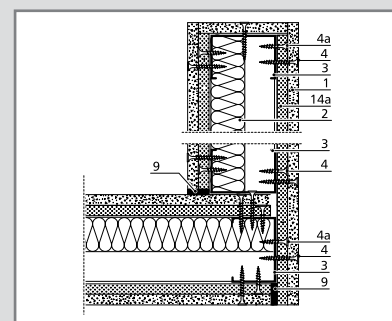
\* Megjegyzés: Knauf Fixprofil is!



T-csatlakozás



Csatlakozás falazathoz



Sarokcsatlakozás, vagy falvég kialakítás

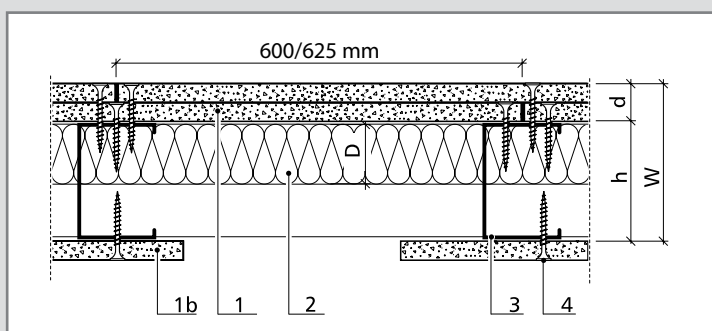
## Tűzállósági határérték: EI 30 mindkét irányból

### Jelölések

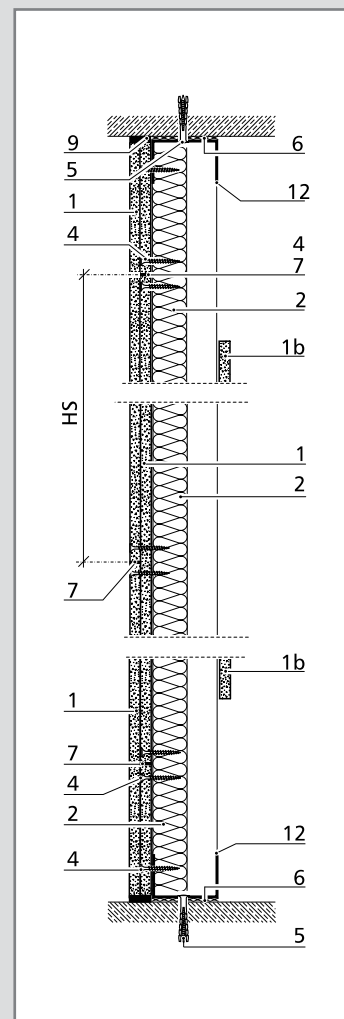
|     |                            |
|-----|----------------------------|
| W   | Falvastagság (mm)          |
| d   | A borítás vastagsága       |
| D/A | Szigetelés vastagsága (mm) |
| h   | Profilszélesség (mm)       |
| HS  | Fél lemezszélesség (mm)    |

### Termékjelölés

|    |  |
|----|--|
| 1  | AQUAPANEL® Cement Board Indoor                     |
| 1b | AQUAPANEL® Indoor<br>100x100mm-es vágott csík      |
| 2  | Hőszigetelés                                       |
| 3  | Knauf CW-profil                                    |
| 4  | AQUAPANEL® Maxi csavar                             |
| 5  | Rögzítődübel                                       |
| 6  | PAE szalag, vagy válaszfal kitt                    |
| 7  | AQUAPANEL® Fugenkleber<br>(PU)-val ragasztott fuga |
| 9  | Tartósan rugalmas tömítés                          |
| 12 | Knauf UW-profil                                    |



EI 30 aknafal, alaprajz



EI 30 aknafal, metszet

## Egyedi feltételek

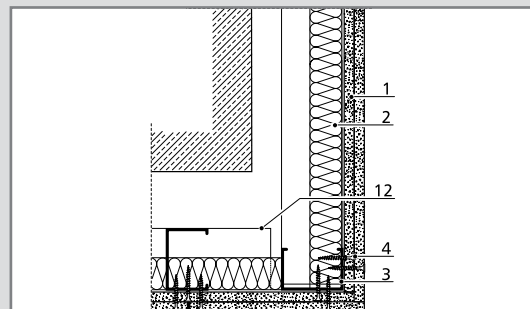
Hidegburkolatos és revíziós nyílást tartalmazó AQUAPANEL® Indoor borítású fal tömítettség vizsgálattal minősített.

A szerelt válaszfal kivitelezésénél a Knauf alkalmazástechnika betartása javasolt.

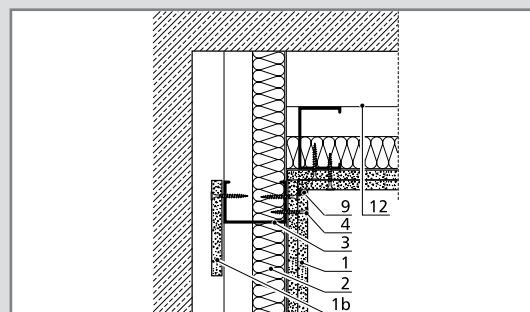
Magas páratartalmú és vegyi terhelésű térben (mint pl.: üzemi konyha, uszoda, szauna, kémiai labor) fokozott korrózióvédelemmel ellátott profil és tartozék alkalmazandó.

A megadott épületfizikai, statikai és szerkezeti tulajdonságok csak a Knauf által ajánlott elemekből megépített szerkezetekre érvényesek.

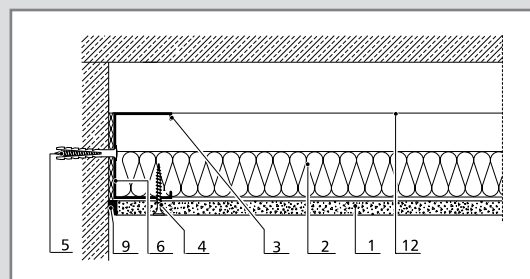
Ha az előtét szerkezetek konzolterhe nagyobb, mint 0,4 kN/m, a CW-profilokat a falazott hátszerkezethez méterenként ki kell horgonyozni, rögzíteni L-profillal vagy acélszalaggal lehetséges.



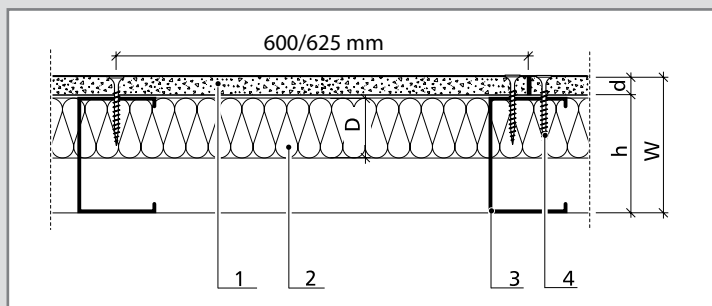
**Pozitív sarokkialakítás**



**Negatív sarokkialakítás**



**Csatlakozás falazathoz**



**Egyszeres borítású előtétfal, alaprajz**

| Előtétfal/ aknafal legnagyobb falmagassága |             |             |
|--|-------------|-------------|
| Tűzvédelmi követelmény nélkül              |             |             |
| AQUAPANEL® cementkötésű lemez Indoor *     | 1 x 12,5 mm | 2 x 12,5 mm |
| 1) CW-profil 50/0,6                        | 2,50        | 2,60        |
| 2) CW-profil 75/0,6                        | 3,75        | 4,00        |
| 3) CW-profil 100/0,6                       | 4,50        | 4,60        |

| Műszaki adatok                 |           |                      |                       |   |                     |                  |
|--------------------------------|-----------|----------------------|-----------------------|---|---------------------|------------------|
| AQUAPANEL® Cement Board Indoor | Profil*   | Falvastagság<br>(mm) | Szálalás hőszigetelés |   | Tűzvédelmi igazolás | R <sub>w,R</sub> |
| 2x12,5 mm egyoldalról          | CW 75/0,6 | 100                  | -                     | - | EI30 P-3029/2722 TM | -                |

\* Megjegyzés: Knauf Fixprofil is!

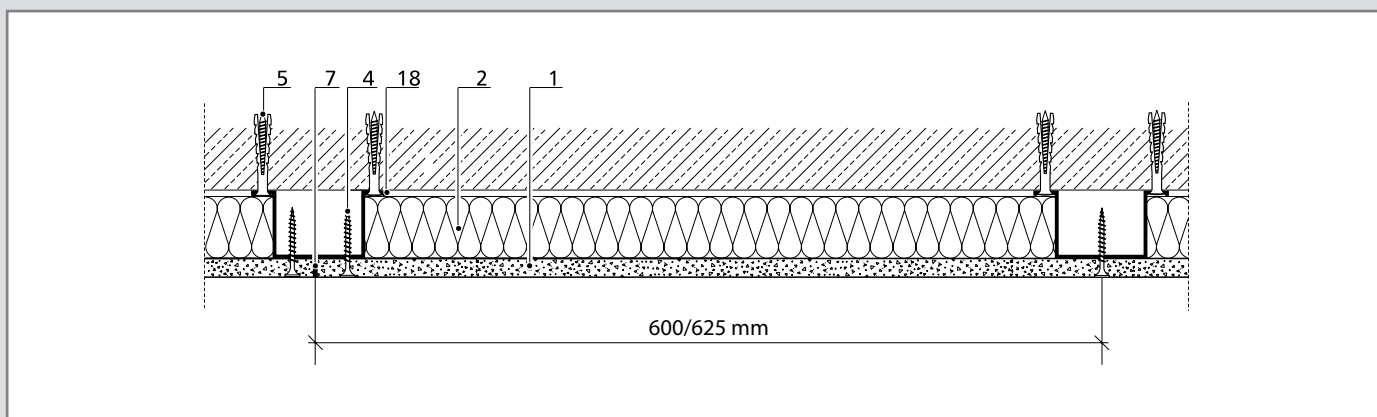
## A hőszigetelés vagy esztétikai képesség javítására

### Megjegyzés:

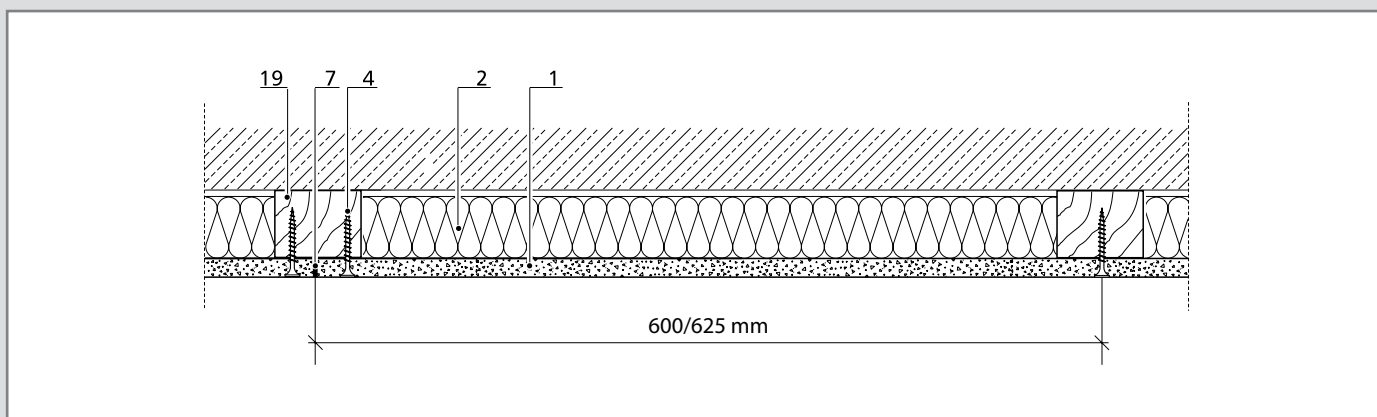
A kikötött előtét

Jobb akusztikai képesség eléréséhez a lehető legnagyobb (max. 62,5) profiltávolság választandó. A legkedvezőbb, ha a profilok rögzítése akusztikus lengőkengyellel történik.

Hőszigetelés javítására készülő előtét



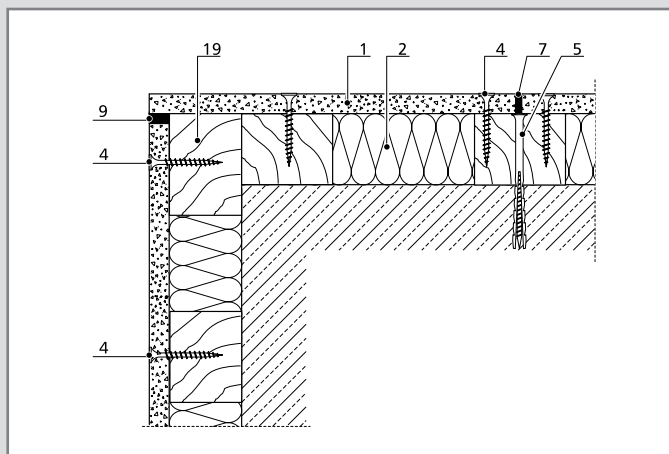
Rögzítés akusztikus lengőkengyellel, kalaprofillal vagy közvetlen felfüggesztővel



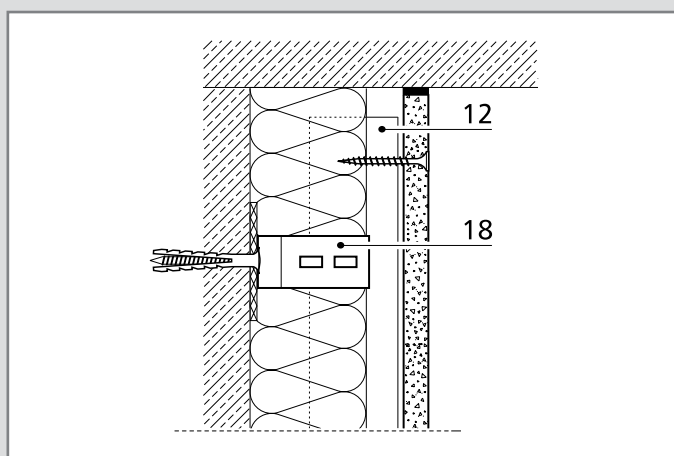
Rögzítés lécvázra

## Termékjelölések

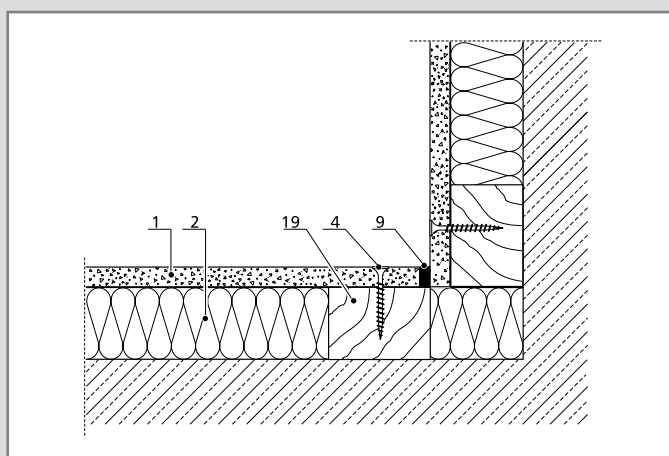
- 1 AQUAPANEL® Cement Board Indoor
- 2 Hőszigetelés
- 4 AQUAPANEL® Maxi csavar
- 5 Rögzítődübel
- 7 AQUAPANEL® Fugenleber (PU)-val ragasztott fuga
- 9 Tartósan rugalmas tömítés
- 12 Knauf UW-profil
- 18 Akusztikus lengőkengyel, kalaprofil vagy közvetlen felfüggesztő
- 19 Lécváz  $b = \geq 80$  mm



**Pozitív sarokkialakítás**



**UW-profilos előtét**



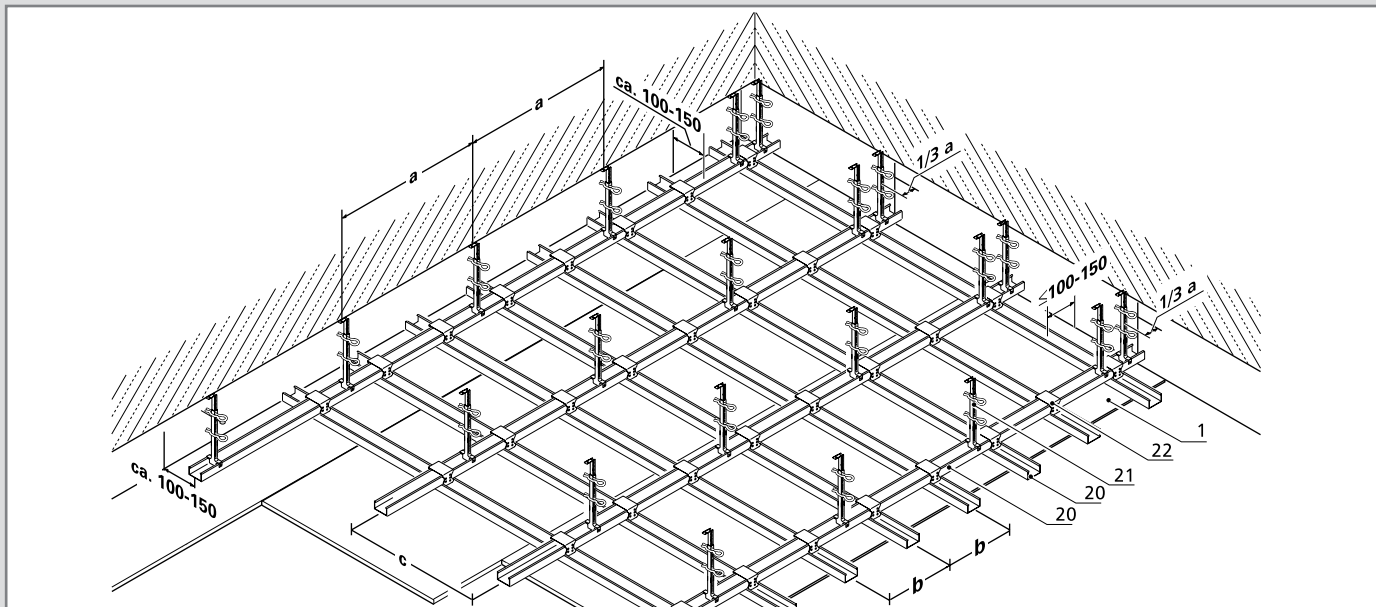
**Negatív sarokkialakítás**

## Anyagsükséglet

Hulladék és veszteség nélkül

| Termék                         |                     |
|--------------------------------|---------------------|
| AQUAPANEL® Cement Board Indoor | 1 m <sup>2</sup>    |
| AQUAPANEL® Maxi csavar         | 15 db               |
| AQUAPANEL® Fugenleber (PU)     | 50 ml               |
| Alapozó                        | ca. 50 g            |
| Hőszigetelés                   | 0,90 m <sup>2</sup> |
| Tartósan rugalmas tömítés      |                     |

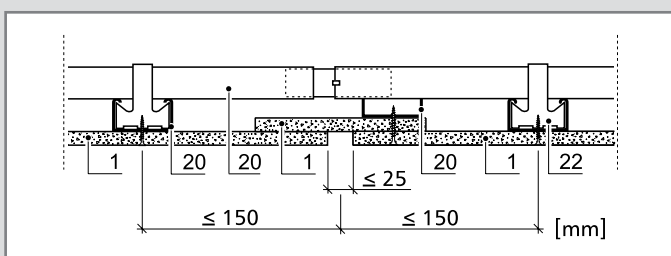
## Tűzállósági határérték: belső tér felől EI30



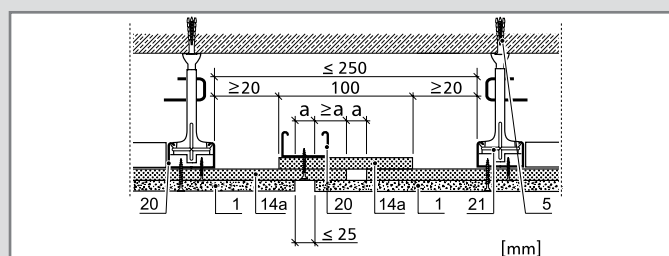
Átnézeti rajz

| Profilkiosztás és függesztési távolság                         |                          |           |               |           |      |
|--|--------------------------|-----------|---------------|-----------|------|
| Borítás  | Álmennyezet súlya        | Függesztő | Kiosztás (mm) |           |      |
|  |                          |           | a             | b*        | c    |
| 1) 1 x 12,5 mm   | ca. 20 kg/m <sup>2</sup> | 0,40 kN   | 750           | 300/312,5 | 1000 |
| 2) 1 x 12,5 mm<br>AQUAPANEL® Cement Board Indoor<br>+ 1 F13 Gk | ca. 35 kg/m <sup>2</sup> | 0,40 kN   | 750           | 300/312,5 | 750  |
| 3) 2 x 12,5 mm<br>AQUAPANEL® Cement Board Indoor               | ca. 39 kg/m <sup>2</sup> | 0,40 kN   | 525           | 300/312,5 | 750  |

| Borítás  | Ásványgyapot szigetelés (A1, olvadáspont >1000°C) |                              | Tűzvédelmi igazolás |                 |
|--|---|------------------------------|---------------------|-----------------|
|  | Vastagság (mm)                                    | Sűrűség (kg/m <sup>3</sup> ) |                     |                 |
| 1) 1 x 12,5 mm AQUAPANEL® Cement Board Indoor<br>+ 1 x 12,5 mm GKF | -   | -                            | EI30                | 3461/7923-Mer   |
| 2) 2 x 12,5 mm AQUAPANEL® Cement Board Indoor                      | 2 x 40  | 50                           | EI30                | c. Pr-02-02.092 |



Mozgási hézag



Mozgási hézag tűzvédelmi követelmény esetén

\* A szerelő bordával párhuzamos szerelés esetén 450mm is lehetséges, a felületképzési igény figyelembevételével, ha nincs tűzvédelmi követelmény!

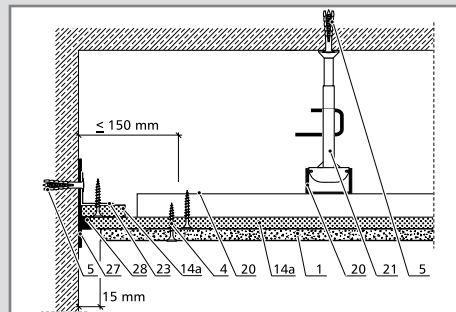


## Termékjelölések

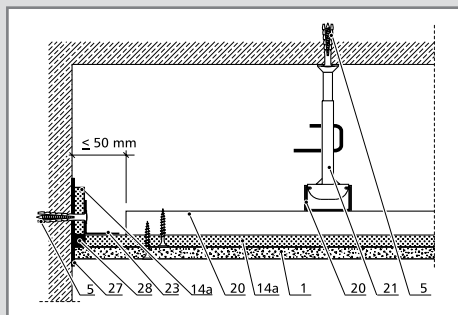
- 1 AQUAPANEL® Cement Board Indoor
- 4 AQUAPANEL® Maxi csavar
- 5 Méretezett, és a fogadószerkezetnek megfelelő dübel
- 9 Tartósan rugalmas tömítés
- 14 a F13(12,5 mm) tűzvédelmi GK lemez
- 20 CD 50/27 profil
- 21 Nóniusz vagy közvetlen függesztő
- 22 CD keresztösszekötő
- 23 L-profil
- 24 UD-profil
- 27 Elválasztó szalag
- 28 Hézagolás

## Jelölések

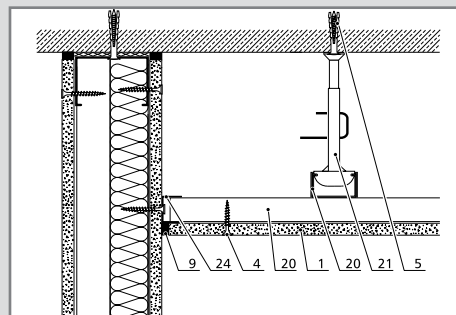
- a Nóniusz vagy közvetlen függesztő távolsága(mm)
- b Szerelőprofil távolsága CD50/27 (mm)
- c Tartóprofil – CD50/27 (mm)



Árnyéktuga kialakítás



Álmennyezet-falazat csatlakozás tűzvédelmi követelmény esetén



Válaszfal-álmennyezet csatlakozás tűzvédelmi követelmény nélkül

## Megjegyzés:

- A vázszerkezet az EN 13964 szerint tervezett
- Az álmennyezetbe kerülő berendezések, lámpák, szellőzőrácsok csak annak teherbírásáig terhelhetők a vázszerkezetre
- Nagyobb terheket külön szerkezet hordja
- Tűzvédelmi célú álmennyezet az álmennyezet önsúlyán kívül további terheket nem kaphat
- Magasabb páratartalmú térben lévő, vagy vegyi hatásnak kitért vázszerkezet valamennyi szerkezeti elemét fokozott korrózióvédelemmel kell ellátni
- A profilok fokozott korrózióvédelmére túlnyomósos belső szellőztetés esetén is szükség van
- Az álmennyezeti térben a páraakciódást minden esetben meg kell gátolni.

## Álmennyezet anyagszükséglete

Hulladék és veszteség nélkül

| Termék  | Egyrétegű borítás                  |  | Kétrétegű borítás                     |                             |
|---|------------------------------------|--|---------------------------------------|-----------------------------|
|   | 1 x AQUAPANEL® Cement Board Indoor |  | 1 x AQUAPANEL® Cement Board + 1 x GKF | 2 x AQUAPANEL® Cement Board |
| CD-profil EN (13964)                                | 4,6 fm                             |  |                                       | 4,9 fm                      |
| Keresztösszekötő EN (13964)                         | 4,1 db                             |  |                                       | 5,2 db                      |
| Nóniuszfüggesztő                                    | 1,8 db                             |  |                                       | 2,4 db                      |
| Rögzítődübel  | 1,8 db                             |  |                                       | 2,4 db                      |
| AQUAPANEL® Cement Board Indoor                      | 1 m <sup>2</sup>                   |  | 1 m <sup>2</sup>                      | 2 m <sup>2</sup>            |
| F13 GK lemez  | -                                  |  | 1 m <sup>2</sup>                      | -                           |
| AQUAPANEL® Maxi csavar                              | 25 Stück                           |  | 25 db                                 | 50 db                       |
| TN gyorsépítőcsavar                                 | -                                  |  | 19 db                                 | -                           |
| AQUAPANEL® Fugenspachtel – grau                     | 0,7 kg                             |  | 0,7 kg                                | 1,4 kg                      |
| AQUAPANEL® Fugenkleber (PU)                         | 2,1 fm/m <sup>2</sup>              |  | 2,1 fm/m <sup>2</sup>                 | 4,2 mf/m <sup>2</sup>       |
| Alapozó   | ca. 50 g                           |  |                                       | ca. 50 g                    |
| Ásványgyapot szigetelés (A1, olvadáspont > 1000° C) | -                                  |  | -                                     | 1 m <sup>2</sup>            |

## Az AQUAPANEL® Indoor alkalmazása vizes helyiségekben

A nedvesség az épületkárok legfőbb okozója.

Víz előfordulási formái az épületben:

- álló és folyóvíz
- kapillárisan felszívódó víz
- kicsapódó pára
- magas páratartalmú tér.

Az épület számos helyén a nedvességgel és vízzel szembeni védelem biztosítja a szerkezetek minőségét és tartóságát, mint például a nedves helyiségekben, laborokban, konyhákban, fürdőkhöz és szaunákban. A pincegarázsokban is fontos a nedvességgel szembeni védelem, mivel az itt lévő szerkezetek gyakran a talajvíz vagy éppen hirtelen beömlő víz következtében sérülhetnek.

Az építőanyagoknak itt több követelményt teljesíteniük kell, és az alábbi tulajdonságokkal kell rendelkezzenek:

- nedvességállóság és formatartás
- gombákkal szemben rezisztens legyen
- kedvező páraáteresztő képesség

Az AQUAPANEL® Indoor pontosan ilyen helyekre alkalmas építőlemez, amelyet számos vizsgálat bizonyított.

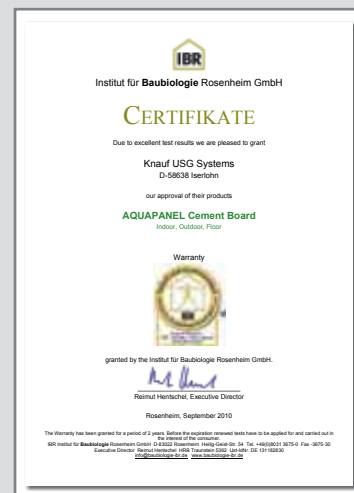


| Az AQUAPANEL® Indoor cementkötésű lemez páratechnikai adatai |                      |                        |                          |                |                        |
|--|----------------------|------------------------|--------------------------|----------------|------------------------|
| Vastagság  | Súly                 | Sűrűség                | Páradiffúziós ellenállás | S <sub>d</sub> | Hővezetési tényező     |
| 12,5 mm  | 15 kg/m <sup>2</sup> | 1050 kg/m <sup>3</sup> | μ = 50                   | 0,625 m        | 0,3 W/m <sup>2</sup> K |

A Knauf AQUAPANEL® Indoor nedvességálló. Közvetlen vízhatásnak kitéve a lemez a felépített rendszerre nézve is, és önmagában is elenyésző alakváltozást szenved. A lemez ilyenkor sem statikailag, sem anyagszerkezetében nem gyengül meg.

A Knauf AQUAPANEL® Indoor gombákkal szemben rezisztens, emiatt magas páratartalmú terekben biztonságosan alkalmazható, amit az Institute für Baubiologie Rosenheim igazol.

A Knauf AQUAPANEL® cementkötésű lemez páraáteresztő, páradiffúziós ellenállása μ = 50. Mindez azt bizonyítja, hogy nem párazáró réteggént működik, ami épületfizikai szempontból kedvező szerkezetfelépítést tesz lehetővé.





## Megengedett konzolterhelés

Az Aquapanellel borított szerelt válaszfalak különböző mértékű konzolterhet képesek viselni. Installációs falaknál a két váz profiljait össze kell hevederezni. A megengedett konzolteher mértéke a függesztendő tárgy mélységétől, magasságától függ, minél kisebb a teher mélységi mérete, annál nagyobb a megengedett terhelés mértéke. A konzolteher meghatározását a falra jutó maximális méterenkénti terhelés csoportosításában adjuk meg.

### • Könnyű teher: 40kg/m terhelésig

Könnyű falteherrel a fal tetszőleges ponton megterhelhető. Ha a rögzítés csak a borítólemezen történik, a rögzítőelemek között legalább 7,5 cm legyen. Könnyű faltehernél 40 kg/m maximális faligénybevételnél a legnagyobb mélysége a tárgynak 60 cm. A teher mértéke nőhet, ha a mélység mértéke csökken.

| Megengedett maximális konzolteher a tárgy mélységének függvényében (2 réteg) |    |    |    |    |    |    |
|--|----|----|----|----|----|----|
| b (cm) – mélység   | 10 | 20 | 30 | 40 | 50 | 60 |
| kg/m megengedett maximális konzolteher                                       | 78 | 71 | 63 | 55 | 48 | 40 |

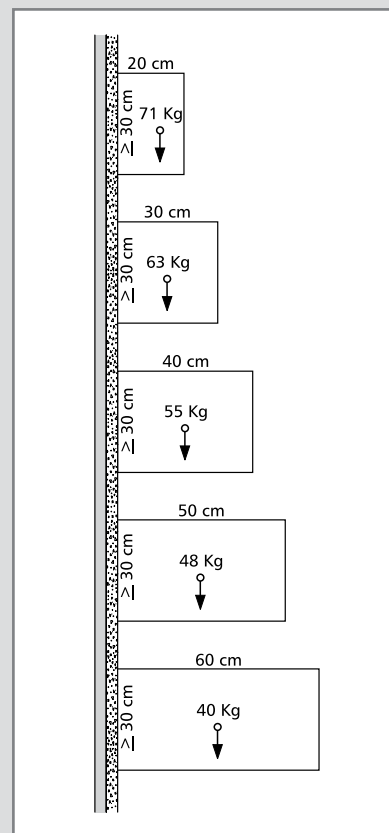
### • Különleges konzolteher: faligénybevétel 40–70 kg/m

Különleges teher a Knauf AQUAPANEL® Indoor lemezzel borított egyszeres vagy kettős vázszerkezetű válaszfal, előtétfal tetszőleges pontján elhelyezhető, kettős váznál a bordázat hevederrel összekötendő. Közepes konzolteher a fal 40–70 kg/m igénybevétele esetén legfeljebb 60 kg. A teher mértéke nőhet, ha a mélység mértéke csökken.

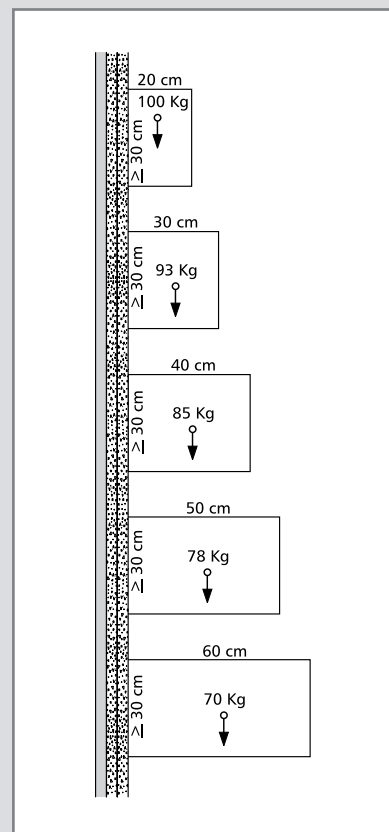
| Megengedett maximális konzolteher a tárgy mélységének függvényében (3 réteg) |     |     |    |    |    |    |
|--|-----|-----|----|----|----|----|
| b (cm) – mélység   | 10  | 20  | 30 | 40 | 50 | 60 |
| kg/m megengedett maximális konzolteher                                       | 107 | 100 | 93 | 85 | 78 | 70 |

### • Nagy konzolteher: fal igénybevétele 70–150 kg/m

A nagy konzolterhek rögzítése, csak külön szerkezeti elemekkel: traverzek, szanitertartó, külön betervezett acéltartók, rögzítő borda, lehetséges. Ezen tartókat a vázszerkezethez hozzá kell rögzíteni, bár a legtöbb tartó a terheket közvetlen a földémszerkezetre átadja.



Könnyű terhek (2 réteg)



Különleges terhek (3 réteg)

Knauf AQUAPANEL® revíziós nyílás, minden válaszfalba, álmennyezetbe beépíthető. Könnyen szerelhető és egyszerű az üzemszerű használatuk.

## Burkolt válaszfalak

A Knauf Aquapanel Indoor lemezzel borított és hidegburkolattal burkolt szerelt válaszfal és revíziós nyílás csapóvízzel szemben is minősített. (BBW 021.5069)

## AQUAPANEL® revíziós nyílás- csapó vízvédelemmel

A fröccsenő vízzel szemben megfelelő revíziós nyílás por és légzáró, falba és álmennyezetbe egyaránt beépíthető, akár egyszeres vagy kettős vázzal, akár burkolt vagy vakolt felülettel készül a szerkezet. A revíziós ajtó éle simításra (glettelésre) jól előkészített.

## AQUAPANEL® revíziós nyílás nedves terekbe

Ahol a fröccsenő vízzel szemben nincs követelmény, azok a revíziós nyílások alkalmazandók, amelyek simításra előkészített éllel is rendelhetők, ami Aquapanel Q4 Finish hézagolóval simítható. Beépíthető egyszeres vagy kettős vázszerkezetű szerelt falba és álmennyezetbe egyaránt.

## Csapóvíz védelemmel rendelkező revíziós nyílás szerelése

A szerelés történhet a vázszerkezet építésével együtt, vagy utólagosan. A revíziós nyílás beépítési méretétől 5mm-rel nagyobb nyílást kell kialakítani a mennyezet vagy a fal felületében. A CD és CW/UW profilból készített vázrendszernek a revíziós nyílás méreteihez igazodnia kell! Álmennyezeti beépítésnél a revíziós nyílás 4 sarkához közeli vázprofilot függeszteni kell. A revíziós nyílás keretét a felületben kihagyott nyílásba helyezik, beállítják, és csavarozzák. Elhelyezik a nyíló részt, és a nyithatóságot, az üzemszerű használatot. A szerelés meg kell feleljen a termékhez adott szerelési útmutatónak is. Az AQUAPANEL® lemezt a revíziós nyíláshoz AQUAPANEL® Maxi csavarral (SN vagy SB) rögzítik.

## Megjegyzés:

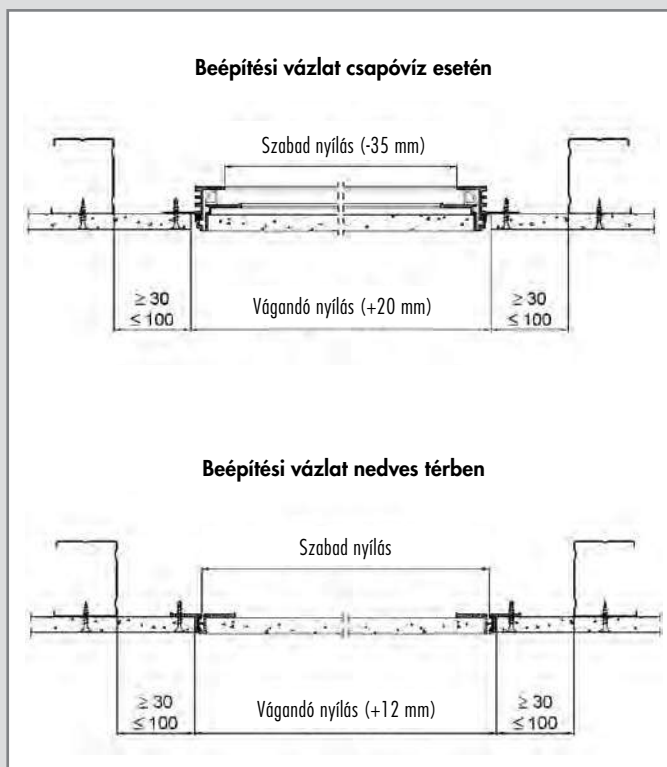
A rögzítő csavar hossza, függ a borítás vastagságától, és élenként legalább 3 db legyen, legnagyobb csavartávolság 150 mm. A revíziós nyílás körül nem lehet lemeztoldás. Falban elhelyezett revíziós nyílásnak a felső részénél legalább 50 mm-nyi nyitási helyigényt kell biztosítani.

## Nedves térbe való revíziós nyílás szerelése

A fogadó szerkezetbe a szabad nyílásméretnél 12 mm-rel nagyobb nyílás készítenőd, valamint szükséges a revíziós nyílás méretéhez igazodó kiegészítő bordák beépítése. A kivágás szélétől a bordák legalább 30 mm-re, legfeljebb 100 mm-re legyenek, válaszfalnál két oldalon, álmennyezetnél legalább 2 ellentétes oldalon. A vázszerkezet kiváltásához igény esetén kiegészítő függesztés szükséges. A revíziós nyílást a kivágott fogadószeketbe helyezik, beállítják és rögzítik, majd a nyílórészt is behelyezik és a működőképességet leellenőrzik. Ha a gépészeti, elektromos installáció távolsága a revíziós nyílástól kisebb, mint 20 cm, a revíziós nyílás keretét a felület Aquapanel borítása előtt kell beépíteni.

| AQUAPANEL® Indoor                             | Fal/álmennyezet                                  |
|---|--|
| Borítás vastagsága (mm)                       | 12,5<br>2 x 12,5                                 |
| Standard méret-<br>B x H szabad nyílás mm-ben | 300 x 300<br>400 x 400<br>500 x 500<br>600 x 600 |

| Méret                | AQUAPANEL®<br>csapóvíz álló<br>revíziós nyílás | AQUAPANEL®<br>nedves tér<br>revíziós nyílása |
|----------------------|--|--|
| Rendelési méret      | 500 mm x 500 mm                                | 500 mm x 500 mm                              |
| Szabad nyílás méret  | 465 mm x 465 mm                                | 500 mm x 500 mm                              |
| Revíziós ajtó mérete | 520 mm x 520 mm                                | 512 mm x 512 mm                              |



## Anyagigény 11 m<sup>2</sup> falfelületre (2,75 m magas, 4 m hosszú)

| Termék                         | Egység | Anyagigény                              |   |  |  |
|--------------------------------|--------|---|---|--|--|
|                                |        | W381 - egyszeres váz, egyrétegű borítás | W382 - egyszeres váz, kétrétegű borítás | W386-1 - kettős váz, egyrétegű borítás | W386-2 - kettős váz, kétrétegű borítás |
| Knauf UW-profil                | m      | 0,7                                     | 0,7                                     | 1,4                                    | 1,4                                    |
| Knauf CW-profil                | m      | 2,0                                     | 2,0                                     | 4,0                                    | 4,0                                    |
| Knauf Trennwandkitt (550 ml)   | db     | 0,3                                     | 0,3                                     | 0,6                                    | 0,6                                    |
| Knauf öntapadó hanglágó szalag | m      | 1,2                                     | 1,2                                     | 2,4                                    | 2,4                                    |
| Dübel                          | db     | 1,6                                     | 1,6                                     | 3,2                                    | 3,2                                    |
| Hőszigetelés                   |        | igény szerint                           | igény szerint                           | igény szerint                          | igény szerint                          |

| Borítás és felületképzés                         | Leírás                         | Egység         | Igény / m <sup>2</sup> |
|--|--------------------------------|----------------|------------------------|
| AQUAPANEL® Cementkötésű lemez Indoor             | egyszeres borítás              | m <sup>2</sup> | 1,0                    |
| AQUAPANEL® Maxi csavar (SN, SB)                  | 600 vagy 625 mm-es kiosztásnál | db             | 15                     |
| AQUAPANEL® Fugenkleber (PU) fugaragasztó         | 1 db 6,5 m <sup>2</sup> -hez   | ml             | 50                     |
| AQUAPANEL® Grundierung alapozó                   | 1:2-es hígításban              | g              | 50                     |
| AQUAPANEL® Hézagkitöltő és felületsimító – fehér | 4 mm vastagon                  | kg             | 3,5                    |
| AQUAPANEL® háló                                  |                                | m <sup>2</sup> | 1,1                    |
| AQUAPANEL® Q4 Finish simító anyag                | mm-ként                        | kg             | 1,7                    |

### AQUAPANEL® Maxi csavarok műszaki adatai:

|                              | 0,6 – 0,7 mm-es profil vastagság |                   |                     | > 0,7 – 2,0 mm-es profil vastagság |                   |
|------------------------------|----------------------------------|-------------------|---------------------|------------------------------------|-------------------|
|                              | Egyrétegű borítás                | Kétrétegű borítás | Háromrétegű borítás | Egyrétegű borítás                  | Kétrétegű borítás |
| AQUAPANEL® Maxi csavar SN 25 | x                                |                   |                     |                                    |                   |
| AQUAPANEL® Maxi csavar SN 39 | x                                | x                 |                     |                                    |                   |
| AQUAPANEL® Maxi csavar SN 55 |                                  | x                 | x                   |                                    |                   |
| AQUAPANEL® Maxi csavar SB 25 |                                  |                   |                     | x                                  |                   |
| AQUAPANEL® Maxi csavar SB 39 |                                  |                   |                     | x                                  | x                 |

Az AQUAPANEL® Maxi csavarok fém vagy fa vázszerkezeten, egy vagy több réteg Aquapanel cementkötésű lemez rögzítésére alkalmazhatók. Az önmetsző vagy önfűró hegygel rendelkező csavarok süllyesztett

fejűek. A csavarok álmennyezetnél és falnál is alkalmazhatók. A csavarok fokozott korrózióvédelemmel rendelkeznek és a 720 órás sóállósági vizsgálatoknak is megfelelnek.

### Korrózióvédelem

A helyiségek nedves meleg levegője a fémszerkezetek károsodásának legfőbb oka. A magas páratartalmú terekben - uszodák, üzemi zuhanyzók, közüzemi konyhák - különös gondot kell fordítani a fém vázszerkezetek és a rögzítőelemek korrózióvédelmére. A korrózióvédelemnek az EN 13964 szabvány előírásait kell teljesítenie.

Az EN 13964 „C” páratelhelési besorolása a 100g/m<sup>2</sup> horganybevonattal rendelkező fémpofilonkra további védőbevonatot ír elő. A szabvány „D” osztálya a korrózióvédelem túl a beépítési területnek megfelelő agresszív anyagokkal szembeni védelmet is megköveteli. Természetesen a nemzeti előírások ettől szigorúbbak is lehetnek, amelyeket minden esetben figyelembe kell venni.

A korrózióvédelmi fokozat megállapítása tervezői feladat és a védelem szükséges mértékét a tervben és a kiírásban szerepeltetni kell.

## Tűzvédelem

A tűzvédelem elsődleges célja az emberi élet és értékek védelme.

A megelőző tűzvédelemnek a szerkezetek tervezésénél az alábbi feltételeket kell teljesíteniük:

- a legkisebb kockázatra törekvés, a lehető legkevesebb éghető anyag betervezésével
- tűz esetén a bentlétők leggyorsabb kimenekítése
- a szerkezetek tűz esetén a lehető legtávolabb állékonyak, stabilak maradjanak, valamint a tűz és füst terjedését a legnagyobb mértékben gátolják.

Az építőanyagok és épületszerkezetek tűzvédelmi viselkedését emiatt szükséges megvizsgálni. Az AQUAPANEL® cementkötésű lemezek az EN13501 alapján az A1 (nem éghető) osztályba tartoznak. Az AQUAPANEL® lemezekből olyan szerkezetek építhetők, amelyeknek tűzben való viselkedése vizsgálatokkal alátámasztottan minősített.

A tűzállósági képességet a nem teherhordó szerkezetekre az EN1364, a teherhordó szerkezetekre az EN1365 illetve 1363 szabvány alapján vizsgálják.

A tűzállósági határértéket szerkezettől függően 120 percig végezték el az AQUAPANEL® lemezekkel. Az európai szabvány az időtartam megadása mellett betűjelekkel mutatja a tűzállóság fajtáját is.

A legfontosabb betűjelek az alábbi táblázatban olvashatók.

## Az EN szabványban szereplő tűzvédelmi jelölések:

| Betűjel                          | Kritérium                                     |
|----------------------------------|---|
| R                                | Teherhordó képesség                           |
| E                                | Tűz áthatolásának megakadályozása             |
| I                                | Hőszigetelés- átmelegedéssel szembeni védelem |
| W                                | Sugárzás védelem                              |
| M                                | Mechanikai védelem                            |
| i > 0<br>i < 0<br>i <> 0 (be-ki) | Tűzvédelmi képesség iránya                    |

## Egyszeres vázszerkezetű fal

| Tűzállóság  | Profil | Borítás                          | Falvastagság | Hőszigetelés  | Szerkezeti adatok         |            |                    |  |
|-------------|--------|----------------------------------|--------------|---|---------------------------|------------|--------------------|--|
|             |        |                                  |              |   | Súly (kg/m <sup>2</sup> ) | Tűzvédelem | Akustikai igazolás | Akustika dB R <sub>w,P</sub> (R <sub>w,R</sub> ) |
| P 3244/5172 | CW 75  | 2x ID + CW 75 + 2x OD            | 125 mm       | 60 mm<br>(50 kg/m <sup>3</sup> )  | 65,8                      | F 120A     | N/A                | -  |
|             | CW 100 | 2x ID 12,5 + CW 100 + 2x OD 12,5 | 150 mm       | 60 mm<br>(50 kg/m <sup>3</sup> )  | 65,9                      |            | N/A                | -  |
| P 3649/9454 | CW 50  | 1x ID 12,5 + CW 50 + 1x OD 12,5  | 75 mm        | 60 mm<br>(25kg/m <sup>3</sup> )<br>vagy MW<br>40 mm<br>(40 kg/m <sup>3</sup> )  | 33,3                      | F 30-A     | N/A                | -  |
|             | CW 75  | 1x ID 12,5 + CW 75 + 1x OD 12,5  | 100 mm       | 60 mm<br>(25 kg/m <sup>3</sup> )<br>vagy MW<br>40 mm<br>(40 kg/m <sup>3</sup> ) | 33,4                      |            | N/A                | -  |
|             | CW 100 | 1x ID 12,5 + CW 100 + 1x OD 12,5 | 125 mm       | 60 mm<br>(25 kg/m <sup>3</sup> )<br>vagy MW<br>40 mm<br>(40 kg/m <sup>3</sup> ) | 33,5                      |            | N/A                | -  |

## Egyszeres vázszerkezetű fal

| Tűzállóság        | Profil         | Borítás  | Fal-<br>vastagság | Hő-<br>szigetelés                | Szerkezeti adatok            |                 |                               |  |
|-------------------|----------------|--|-------------------|----------------------------------|------------------------------|-----------------|-------------------------------|--|
|                   |                |  |                   |                                  | Súly<br>(kg/m <sup>2</sup> ) | Tűzvé-<br>delem | Akusztkai<br>igazolás         | Akusztkai<br>dB R <sub>w,p</sub> (R <sub>w,R</sub> ) |
| PB 3031/2742      | CW 75          | GKF 12,5 + CW75 + OD 12,5                        | 100 mm            | 40 mm<br>(40 kg/m <sup>3</sup> ) | 28,6                         | EI 30           | 420001590-9 +<br>szigetelés   | 50 (48)  |
| PB 3032/2752      | Faváz<br>60/60 | ID 12,5 + HS 60 + OD 12,5                        | 85 mm             | 40 mm<br>(40 kg/m <sup>3</sup> ) | 34,8                         | EI 60           | N/A                           | -  |
| PB 3220/5032      | CW 75          | ID 12,5 + CW 75 + OD 12,5                        | 100 mm            | 60 mm<br>(30 kg/m <sup>3</sup> ) | 33,6                         | EI 30           | N/A                           | -  |
| PB 3973/1183      | CW 75          | 2x GKF 12,5 + CW 75 + 12,5 OD                    | 112,5 mm          | 60 mm<br>(50 kg/m <sup>3</sup> ) | 40,2                         | EI 60           | 420001276-8                   | 48 (46)  |
| PB 3321/2155      | CW 100         | 2x ID 12,5 + CW 100 + 2x OD 12,5                 | 150 mm            | 80 mm<br>(30 kg/m <sup>3</sup> ) | 65,3                         | EI 120          | N/A                           | -  |
| PB 3258/1525      | CW 50          | ID 12,5 + CW 50 + OD 12,5                        | 75 mm             | nincs                            | 31,7                         | EI 30           | N/A                           | -  |
| PB 3015/2882      | CW 75          | 2x ID 12,5 + CW 75 + 2x OD 12,5                  | 125 mm            | 60 mm<br>(50 kg/m <sup>3</sup> ) | 65,8                         | EI 120          | N/A                           | -  |
| PB 3672/6696      | CW 50          | 2x ID 12,5 + CW 50 + 2x OD 12,5                  | 100 mm            | nincs                            | 62,7                         | EI 90           | N/A                           | -  |
| PB 3054/119/09    | CW 50          | ID 12,5 + CW 50 + OD 12,5                        | 75 mm             | nincs                            | 31,7                         | EI 30           | N/A                           | -  |
| P 3239/5122       | CW 50          | ID 12,5 + CW 50 + OD 12,5                        | 75 mm             | nincs                            | 31,7                         | EI 30           | N/A                           | -  |
|                   | CW 75          | ID 12,5 + CW 75 + OD 12,5                        | 100 mm            | nincs                            | 31,8                         |                 | N/A                           | -  |
|                   | CW 100         | ID 12,5 + CW 100 + OD 12,5                       | 125 mm            | nincs                            | 31,9                         |                 | N/A                           | -  |
|                   | CW 50          | GKFI 12,5 + CW 50 + OD 12,5                      | 75 mm             | nincs                            | 26,9                         |                 | 420001276-7 +<br>szigetelés   | 45 (43)  |
|                   | CW 75          | GKFI 12,5 + CW 75 + OD 12,5                      | 100 mm            | nincs                            | 27                           |                 | AC3-D2-05-XVI +<br>szigetelés | 50 (48)  |
|                   | CW 100         | GKFI 12,5 + CW 100 + OD 12,5                     | 125 mm            | nincs                            | 27,1                         |                 | 420001590-9 +<br>szigetelés   | 50 (48)  |
|                   | CW 50          | GKBI 12,5 + CW 50 + OD 12,5                      | 75 mm             | nincs                            | 26                           |                 | 420001276-7 +<br>szigetelés   | 45 (43)  |
|                   | CW 75          | GKBI 12,5 + CW 75 + OD 12,5                      | 100 mm            | nincs                            | 26,1                         |                 | AC3-D2-05-XVI +<br>szigetelés | 50 (48)  |
|                   | CW 100         | GKBI 12,5 + CW 100 + OD 12,5                     | 125 mm            | nincs                            | 26,2                         |                 | 420001590-9 +<br>szigetelés   | 50 (48)  |
| ab<br>P 3243/5162 | CW 50          | 2xID 12,5 + CW 50 + 2xOD 12,5                    | 100 mm            | nincs                            | 62,7                         | F 90-A          |                               | -  |
|                   | CW 75          | 2xID 12,5 + CW 75 + 2xOD 12,5                    | 125 mm            | nincs                            | 62,8                         |                 |                               | -  |
|                   | CW 100         | 2xID 12,5 + CW 100 + 2xOD 12,5                   | 150 mm            | nincs                            | 62,9                         |                 |                               | -  |
|                   | CW 50          | ID 12,5 + GKF 12,5 + CW 50 + GKF 12,5 + OD 12,5  | 100 mm            | nincs                            | 52,1                         |                 |                               | -  |
|                   | CW 75          | ID 12,5 + GKF 12,5 + CW 75 + GKF 12,5 + OD 12,5  | 125 mm            | nincs                            | 52,2                         |                 |                               | -  |
|                   | CW 100         | ID 12,5 + GKF 12,5 + CW 100 + GKF 12,5 + OD 12,5 | 150 mm            | nincs                            | 52,3                         |                 |                               | -  |
|                   | CW 50          | 2x GKF 12,5 + CW 50 + 2x OD 12,5                 | 100 mm            | nincs                            | 53,1                         |                 | 420001276-8 +<br>szigetelés   | 48 (46)  |
|                   | CW 75          | 2x GKF 12,5 + CW 75 + 2x OD 12,5                 | 125 mm            | nincs                            | 53,2                         |                 | AC3-D2-05-XVI +<br>szigetelés | 50 (48)  |
|                   | CW 100         | 2x GKF 12,5 + CW 100 + 2x OD 12,5                | 150 mm            | nincs                            | 53,3                         |                 | AC3-D2-05-XIX +<br>szigetelés | 50 (48)  |
|                   | CW 50          | 2x GKF 12,5 + CW 50 + GKF 12,5 + OD 12,5         | 100 mm            | nincs                            | 47,3                         |                 |                               | -  |
|                   | CW 75          | 2x GKF 12,5 + CW 75 + GKF 12,5 + OD 12,5         | 125 mm            | nincs                            | 47,4                         |                 |                               | -  |
|                   | CW 100         | 2x GKF 12,5 + CW 100 + GKF 12,5 + OD 12,5        | 150 mm            | nincs                            | 47,5                         |                 |                               | -  |
|                   | CW 50          | ID 12,5 + GKF 12,5 + CW 50 + 2x OD 12,5          | 100 mm            | nincs                            | 57,9                         |                 |                               | -  |
|                   | CW 75          | ID 12,5 + GKF 12,5 + CW 75 + 2x OD 12,5          | 125 mm            | nincs                            | 58                           |                 |                               | -  |
|                   | CW 100         | ID 12,5 + GKF 12,5 + CW 100 + 2x OD 12,5         | 150 mm            | nincs                            | 58,1                         |                 |                               | -  |

GKB = A-normál gipszkarton  
 GKBI = H-impregnált gipszkarton  
 GKF = F-tűzvédelmi gk.

GKFI = Knauf HF-tűzv. impr. gk.  
 ID = AQUAPANEL® Indoor  
 OD = AQUAPANEL® Outdoor

\* Csak hőszigetelés beépítése esetén



## Kettős vázszerkezetű fal

| Tűzállóság  | Profil | Borítás  | Falvastagság | Hő-szigetelés                 | Szerkezeti adatok         |            |                    |  |
|-------------|--------|--|--------------|-------------------------------|---------------------------|------------|--------------------|--|
|             |        |  |              |                               | Súly (kg/m <sup>2</sup> ) | Tűzvédelem | Akustikai igazolás | Akustika dB R <sub>w,p</sub> (R <sub>w,R</sub> ) |
| P 3650/9464 | CW 50  | 2x ID 12,5 + CW 50 + e = 50 mm + CW 50 + 2x OD 12,5                | 200 mm       | 60 mm (30 kg/m <sup>3</sup> ) | 65,2                      | F 90-A     | N/A                | -  |
|             | CW 75  | 2x ID 12,5 + CW 75 + CW 75 + 2x OD 12,5                            | 200 mm       | 60 mm (30 kg/m <sup>3</sup> ) | 65,4                      |            | N/A                | -  |
|             | CW 100 | 2x ID 12,5 + CW 100 + CW 100 + 2x OD 12,5                          | 250 mm       | 60 mm (30 kg/m <sup>3</sup> ) | 65,6                      |            | N/A                | -  |
|             | CW 50  | 1x ID 12,5 + 1x GKF 12,5 + CW 50 + e = 50 mm + CW 50 + 2x OD 12,5  | 200 mm       | 60 mm (30 kg/m <sup>3</sup> ) | 58,6                      |            | N/A                | -  |
|             | CW 75  | 1x ID 12,5 + 1x GKF 12,5 + CW 75 + CW 75 + 2x OD 12,5              | 200 mm       | 60 mm (30 kg/m <sup>3</sup> ) | 60,6                      |            | N/A                | -  |
|             | CW 100 | 1x ID 12,5 + 1x GKF 12,5 + CW 100 + CW 100 + 2x OD 12,5            | 250 mm       | 60 mm (30 kg/m <sup>3</sup> ) | 60,8                      |            | N/A                | -  |
|             | CW 50  | 2x GKF 12,5 + CW 50 + e = 50 mm + CW 50 + CW 50 + 2x OD 12,5       | 200 mm       | 60 mm (30 kg/m <sup>3</sup> ) | 55,6                      |            | AC3-D2-05 XVIII    | 62 (60)  |
|             | CW 75  | 2x GKF 12,5 + CW 75 + CW 75 + 2x OD 12,5                           | 200 mm       | 60 mm (30 kg/m <sup>3</sup> ) | 55,8                      |            | AC3-D2-05 XVII     | 58 (56)  |
|             | CW 100 | 2x GKF 12,5 + CW 100 + CW 100 + 2x OD 12,5                         | 250 mm       | 60 mm (30 kg/m <sup>3</sup> ) | 56                        |            | N/A                | -  |
|             | CW 50  | 2x GKF 12,5 + CW 50 + e = 50 mm + CW 50 + 1x GKF 12,5 + 1x OD 12,5 | 200 mm       | 60 mm (30 kg/m <sup>3</sup> ) | 49,8                      |            | N/A                | -  |
|             | CW 75  | 2x GKF 12,5 + CW 75 + CW 75 + 1x GKF 12,5 + 1x OD 12,5             | 200 mm       | 60 mm (30 kg/m <sup>3</sup> ) | 50                        |            | N/A                | -  |
|             | CW 100 | 2x GKF 12,5 + CW 100 + CW 100 + 1x GKF 12,5 + 1x OD 12,5           | 250 mm       | 60 mm (30 kg/m <sup>3</sup> ) | 50,2                      |            | N/A                | -  |

**Megjegyzés:** e = a kettős váz között lévő távolság; a profilok cserélhetők, ameddig a külső falméret megengedi

## Egyszeres vázszerkezetű fal

| Vizsgálat       | Profil        | Borítás belül                     | Borítás kívül                     | Hőszigetelés                                  | Vastagság | Léhanggátlás [dB] |
|-----------------|---------------|-----------------------------------|-----------------------------------|---|-----------|-------------------|
| 420001276-1     | CW 50         | 1x Indoor                         | 1x Indoor                         | Ásványgyapot 50 mm (22 kg/m <sup>3</sup> )    | 75 mm     | R w,P = 44        |
| 42001276-2      | CW 50         | 2x Indoor                         | 2x Indoor                         | Ásványgyapot 50 mm (22 kg/m <sup>3</sup> )    | 100 mm    | R w,P = 51        |
| 420001061-1     | CW 75         | 1x Indoor                         | 1x Indoor                         | Ásványgyapot 40 mm (40 kg/m <sup>3</sup> )    | 100 mm    | R w,P = 43        |
| 420001061-2     | CW 75         | 2x Indoor                         | 2x Indoor                         | Ásványgyapot 40 mm (40 kg/m <sup>3</sup> )    | 125 mm    | R w,P = 49        |
| 22019604        | MC 70         | 2x Indoor                         | 2x Indoor                         | Ásványgyapot 75 mm (30 kg/m <sup>3</sup> )    | 120 mm    | R w,P = 50        |
| 22019603        | MC 70         | Indoor                            | Indoor                            | Ásványgyapot 75 mm (30 kg/m <sup>3</sup> )    | 95 mm     | R w,P = 45        |
| 22019605        | MC 70         | 2x Indoor<br>gipszlemezzel együtt | 2x Indoor<br>gipszlemezzel együtt | Ásványgyapot 75 mm (30 kg/m <sup>3</sup> )    | 118 mm    | R w,P = 52        |
| 420001590-1     | CW 100        | 1x Indoor                         | 1x Indoor                         | Ásványgyapot 80 mm (14 kg/m <sup>3</sup> )    | 125 mm    | R w,P = 46        |
| 420001590-2     | CW 100        | 2x Indoor                         | 2x Indoor                         | Ásványgyapot 80 mm (14 kg/m <sup>3</sup> )    | 150 mm    | R w,P = 51        |
| 420001590-8     | CW 100 Magnum | 2x Indoor                         | 2x Indoor                         | Ásványgyapot 80 mm (14 kg/m <sup>3</sup> )    | 150 mm    | R w,P = 53        |
| 420001590-6     | Fa 60/60      | 1x Indoor                         | 1x Indoor                         | Ásványgyapot 40 mm (14 kg/m <sup>3</sup> )    | 85 mm     | R w,P = 38        |
| 420001590-7     | Fa 60/60      | 2x Indoor                         | 2x Indoor                         | Ásványgyapot 40 mm (14 kg/m <sup>3</sup> )    | 110 mm    | R w,P = 44        |
| 420001276-4     | CW 50         | 1x Indoor                         | 1x GKF 12,5 mm                    | Ásványgyapot 50 mm (22 kg/m <sup>3</sup> )    | 75 mm     | R w,P = 46        |
| 420001276-5     | CW 50         | 2x Indoor                         | 2x GKF 12,5 mm                    | Ásványgyapot 50 mm (22 kg/m <sup>3</sup> )    | 100 mm    | R w,P = 53        |
| 420001590-3     | CW 100        | 1x Indoor                         | 1x GKF 12,5 mm                    | Ásványgyapot 80 mm (14 kg/m <sup>3</sup> )    | 125 mm    | R w,P = 47        |
| 420001590-5     | CW 100        | 1x Indoor + 1x GKF                | 1x Indoor + 1x GKF 12,5 mm        | Ásványgyapot 80 mm (14 kg/m <sup>3</sup> )    | 150 mm    | R w,P = 53        |
| 0065.05 – P 244 | CW 100 Magnum | 1x Indoor + 1x GKF                | 1x Indoor + 1x GKF 12,5 mm        | Ásványgyapot 2x40 mm (100 kg/m <sup>3</sup> ) | 150 mm    | R w,P = 56        |
| 420001590-4     | CW 100        | 2x Indoor                         | 2x GKF 12,5 mm                    | Ásványgyapot 80 mm (14 kg/m <sup>3</sup> )    | 150 mm    | R w,P = 52        |

## Kettős vázszerkezetű fal

| Vizsgálat       | Profil   | Borítás belül                                | Borítás kívül                           | Hőszigetelés                                  | Vastagság | Léhanggátlás [dB] |
|-----------------|----------|--|---|---|-----------|-------------------|
| 420001276-3     | 2x CW 50 | 1x Indoor                                    | 1x Indoor                               | Ásványgyapot 2x50 mm (22 kg/m <sup>3</sup> )  | 245 mm    | R w,P = 53        |
| 0066.05 – P 244 | 2x CW 50 | 1x Indoor                                    | 1x Indoor                               | Ásványgyapot 2x40 mm (100 kg/m <sup>3</sup> ) | 130 mm    | R w,P = 56        |
| 0067.05 – P 244 | 2x CW 50 | 2x Indoor                                    | 2x Indoor                               | Ásványgyapot 2x40 mm (100 kg/m <sup>3</sup> ) | 155 mm    | R w,P = 63        |
| 22019606        | 2x MC 48 | 2x GKB 12,5 mm<br>+ Indoor 5.réteggént belül | 2x GKB 12,5 mm                          | 2x ásványgyapot 50 mm (30 kg/m <sup>3</sup> ) | 159 mm    | R w,P = 58        |
| 22019607        | 2x MC 48 | 2x GKB 12,5 mm<br>+ Indoor 5.réteggént belül | 2x GKB 12,5 mm<br>elektromos vezetékkel | 2x ásványgyapot 50 mm (30 kg/m <sup>3</sup> ) | 159 mm    | R w,P = 57        |

## Mérettűrés

Síktűrés értéke mm-ben a mérési pont távolságának függvényében

| Mérési pont távolsága m-ben              | Síktűrés értéke mm-ben a mérési pont távolságának függvényében, mellékelt ábra szerinti vizsgálati módszerrel |   |   |    |    |    |
|--|---|---|---|----|----|----|
|  | 0,1   | 1 | 2 | 4  | 10 | 15 |
| Szerelt fal és álmennyezet kész felülete | 3   | 5 | 7 | 10 | 20 | 25 |
| Magasabb követelményű felületeknél       | 2   | 3 | 5 | 8  | 15 | 20 |



## Építőlemez alkalmazása a páratelhelés figyelembevételével:

Normál építőlemez: kis páratelhelésű helyiségek fal és álmennyezet borító lemeze; ide tartoznak az általános nem vizes helyiségen túl a kisforgalmú wc helyiségek, főzésre nem alkalmas teakonyhák felületei is.

Impregnált építőlemez: magasabb, de tartósan 75%-os relatív páratartalmat meg nem haladó terek határoló felületeinek borítólemeze; ide tartoznak a nagyobb forgalmú közösségi wc-k, mosdók, családi házak és főzésre alkalmas nem nagyüzemi konyhák, kis páratelhelésű vizes helyiségek; a lemezt csapódó – üzemi víz terheléssel szemben kent vízszigeteléssel védeni kell.

Cementkötésű AQUAPANEL építőlemez: Bármely páratelhelésű térben alkalmazható lemez, kül- és beltérben egyaránt beépíthető. Jellemző felhasználás: uszodák, szaunák, üzemi zuhanyozók, nagykonyhák határoló felületeire, kültéri szerelt homlokzati felületre.

## Hézagoló anyagok

|  |  |                           |
|--|--|---------------------------|
| <b>Uniflott</b><br>Gipszbázisú műanyaggal feljavított hézagolóanyag                  | HRK és HRAK élkiképzésű gipszkarton esetenkénti hézagerősítő szalag nélküli illesztésére és rögzítőelemek glettelésére.<br>Bedolgozható 45 percig, kézi felhordással   | 5 kg/zsák<br>25 kg/zsák   |
| <b>Fugenfüller Leicht</b><br>Gipszbázisú hézagolóanyag                               | Gipszkarton hézagerősítő szalaggal történő illesztésére és rögzítőelemek glettelésére.<br>Bedolgozható 40 percig, kézi felhordásra   | 5 kg/zsák                 |
| <b>Wandspachtel</b><br>Gipszbázisú nagy simaságú hézagolóanyag                       | Gipszkarton hézagerősítő szalaggal történő illesztésére és rögzítőelemek glettelésére, 0–20 mm vastagságig, Q2 minőségű belső gletteléshez (simítóshoz).<br>Bedolgozható 60 percig, kézi felhordásra                 | 20 kg/zsák                |
| <b>Readyfix F1</b><br>vizesbázisú készrekevert hézagoló és simító anyag              | Gipsz felületre befejező (finiselő) simító munkához, magas fehérsége miatt festés alá különösen alkalmas.<br>Kézi és gépi felhordásra  | 8 kg/vödör<br>20 kg/vödör |
| <b>Gelbband</b><br>Gipszbázisú hézagolóanyag   | Gipszkarton hézagerősítő szalaggal történő illesztésére és rögzítőelemek glettelésére.<br>Bedolgozható 90 percig, kézi felhordásra, keverhető kézzel és géppel   | 5 kg/zsák                 |
| <b>Grünband</b><br>Műanyagmodifikált gipszbázisú hézagoló és simító (finiselő) anyag | Gipszkarton illesztésére hézagerősítő szalaggal és rögzítőelemek gletteléséhez valamint teljes felületű simításához, 0–40 mm vastagságban egy munkafázisban felhordható.<br>Bedolgozható 40 percig, kézi felhordásra | 25 kg/zsák                |

# KNAUF

A műszaki változás joga fenntartva. Szavatosság csak a kifogástalan minőségű termékre vonatkozik. Szerkezeti, statikai és épületfizikai minőség a Knauf-rendszerből csak akkor hozható létre, ha kizárólagosan a Knauf-rendszer elemeit használják vagy a Knauf által kifejezetten ajánlott megbízható termékeket. Anyagmennyiségek csak tájékoztató értékek. Minden jog fenntartva. Váltóztatás, másolás, elektronikus másolat készítése és felhasználása kizárólag csak a Knauf hozzájárulásával lehetséges.

AQUAPANEL® védett márka

2013.06 - HU



ÖTLET | DESIGN | TERVEZÉS | MEGVALÓSÍTÁS | KÉSZ ÁLLAPOT

## AQUAPANEL®

AQUAPANEL® egy innovatív építési rendszer. A rendszer fogalmába az ötlettől a tervezésen át a megvalósítás is beletartozik. Az AQUAPANEL® cementkötésű építőlemez és a hozzá tartozó kiegészítők együttesen tesztelték és összeillők - bizhat a kiváló minőségben.

[www.AQUAPANEL.com](http://www.AQUAPANEL.com)

Knauf AQUAPANEL® Belső szerelt fal

Knauf USG Systems GmbH & Co. KG  
Zur Helle 11  
58638 Iserlohn  
Deutschland

KNAUF KFT.  
Budapest  
Lejtő u. 5.  
H - 1124